



ESPAÑA

10	ES	11	NUMERO	277668	12	Y
		12	FECHA DE PRESENTACION	21 FEBRERO 1.984		

MODELO DE UTILIDAD

15 JUL. 1984

50	PRIORIDADES:	51	NUMERO	52	FECHA	53	PAIS
----	--------------	----	--------	----	-------	----	------

57	FECHA DE PUBLICIDAD	58	CLASIFICACION INTERNACIONAL
			B 2 5 6 N 1 / 0 0

54	TITULO DE LA INVENCIÓN
	MANGO PERFECCIONADO PARA DESTORNILLADORES.

71	SOLICITANTE (S)
	UTILES Y HERRAMIENTAS VILVER, S.A.

	DOMICILIO DEL SOLICITANTE
	C/ Bellmunt, nº 104 SANT QUIRZE DE BESORA (Barcelona)

72	INVENTOR (ES)
----	---------------

73	TITULAR (ES)
----	--------------

74	REPRESENTANTE
	D. BERNARDO UNGRIA GOIBURU

1  
5  
10  
15  
20  
25  
30

El Estatuto vigente sobre Propiedad Industrial, de 26 de Julio de 1929, en su texto refundido publicado el 30 de Abril de 1930, establece los caracteres de patentabilidad de las invenciones de tipo industrial que tienen por objeto obtener ventajas sobre lo ya conocido, admitiendo por consiguiente como patentables, las nuevas máquinas, aparatos, instrumentos, procesos de fabricación, etc. La amplitud de conceptos previstos como patentables, ha llevado al legislador a aclarar (Artº. 46) que la enumeración contenida en dicho cuerpo legal es puramente enunciativa y no limitativa, haciéndola extensiva incluso a los descubrimientos de tipo científico (Artº. 47).

El Decreto de 26 de Diciembre de 1947, recogiendo la Orden de 18 de Noviembre de 1935, confirma el criterio legal de que también serán patentables los instrumentos, objetos, o partes de los mismos, que aporten a la función a que son destinados, un beneficio o efecto nuevo, y en definitiva que constituyan una mejora sustancial sobre lo anteriormente conocido.

Pues bien, a tenor de lo expuesto, y en base al articulado que recoge los conceptos expresados, debe considerarse, que la invención a que se refiere la presente memoria, constituye una novedad industrial, con características y ventajas que la hacen merecedora del privilegio de explotación exclusiva que por ella se solicita, premiando así los méritos de quien aporta a la industria del país una mejora efectiva y precisamente comprendida entre las enunciadas por la Ley como patentables. (Arts. 46 y 47 en relación con el 171, en su nueva redacción afectada por la Orden de 18 de Noviembre de 1935).

1 El objeto de la presente invención, tal como se expresa en el enunciado de esta memoria descriptiva, consiste en un mango perfeccionado para destornilladores.

5 Una de las principales limitaciones de aplicación de un destornillador, está motivada por la configuración y naturaleza del mango, en efecto, la estructura y dimensionado del mango determina la capacidad de apriete que puede proporcionar un destornillador y por ello la tendencia de los fabricantes ha estado siempre encaminada a  
10 aumentar la sección de aquel mango y a ofrecer una superficie rugosa o acanalada para impedir el deslizamiento de la mano del operario.

Es evidente que la sección del mango de una herramienta que debe ser accionada por una mano humana, presenta unas limitaciones dimensionales para que pueda ser  
15 cogida adecuadamente, por otra parte, una rugosidad muy acusada resulta incómoda al tacto y puede incluso producir lesiones. Ante las citadas circunstancias, las realizaciones existentes hasta la fecha han constituido una solución  
20 intermedia y de compromiso entre las prestaciones y la manejabilidad, no siendo en ningún caso soluciones totalmente aceptables.

Ante tales inconvenientes y con el propósito de ofrecer al mercado del sector una solución ventajosa, eficaz y definitiva en el orden técnico y económico, el dispositivo que nos ocupa está especialmente ideado para  
25 garantizar un perfecto manejo, siendo su principal y más notable característica la simplicidad de sus componentes que colaboran con la eficacia del sistema y hacen de él un  
30 conjunto práctico y competitivo, tanto en el aspecto ---

de manipulación como en el aspecto económico-comercial.

A tal fin el mango para destornilladores en cuestión comprende una guarnición de naturaleza flexible que se encuentra alojada en un rebaje practicado entre los extremos del mango, de modo que aquella guarnición flexible está encastrada en unas estrias entrantes y/o salientes practicadas en dicho mango.

La guarnición flexible queda inmovilizada radialmente respecto al mango mediante las estrias entrantes y/o salientes, en tanto que la retención axial de dicha guarnición flexible está establecida por los límites del rebaje.

La guarnición ofrece un diámetro superior al diámetro del mango, al cual se incorpora por la capacidad de deformación proporcionada por la propia guarnición o por moldeo sobre el núcleo del mango.

Con el objeto de ilustrar convenientemente cuanto hasta ahora hemos expuesto, se acompaña a la presente memoria descriptiva y formando parte integrante de ella, una hoja de dibujos en la que de un modo simplificado y esquemático se ha representado un ejemplo puramente ilustrativo, no limitativo de las posibilidades prácticas de la realización material del mango.

En la figura se representa una vista en perspectiva del conjunto, en la que se pueden apreciar los principales elementos que integran el mango del destornillador.

En base a la citada figura, referenciamos: 1 guarnición flexible, 2 y 3 extremos del mango, 4 núcleo del mango, y 5 y 6 límites del rebaje del mango.

1 El destornillador ofrece un mango compuesto por  
el núcleo 4 y por la guarnición flexible 1. El núcleo 4 es  
5 tá longitudinalmente delimitado por los extremos 2 y 3 sien-  
do el diámetro de los extremos 2 y 3 mayor que el diámetro  
del núcleo 4 y éste se encuentra afectado por unas estrías  
entrantes y/o salientes dispuestas longitudinalmente.

Sólo en las estrías del núcleo 4 se dispone la  
guarnición flexible 1, cuyo diámetro es mayor que el de  
10 los extremos 2 y 3 y cuya superficie cubre la mayor parte  
del mango del destornillador, de modo que el operario a-  
plica su mano sobre la citada guarnición flexible.

La retención radial de la guarnición 1 está ase-  
gurada por las estrías entrantes y/o salientes practicadas  
15 en el núcleo 4, mientras que su retención longitudinal es-  
tá determinada por los límites 5 y 6 del rebaje que esta-  
blece el núcleo 4 del mango.

La flexibilidad de la guarnición 1 y su conse-  
cuente poder antideslizante proporciona una extraordinaria  
capacidad de apriete, eliminando el sobre esfuerzo que el  
20 operario debe realizar para evitar el deslizamiento cuando  
utiliza un destornillador convencional. La guarnición 1  
proporciona además un tacto agradable, determinado en defi-  
nitiva un aumento en el rendimiento de la aplicación de  
la fuerza y en consecuencia una mayor aceptación por par-  
25 te del usuario.

---

---

1 Hecha la descripción a que se refiere la memoria  
que antecede, es preciso insistir en que los detalles de  
realización de la idea expuesta, pueden variar, es decir,  
que pueden sufrir pequeñas alteraciones, basadas siempre  
5 en los principios fundamentales de la idea, que son en esen-  
cia los que quedan reflejados en los párrafos de la descrip-  
ción hecha. En efecto, el Artículo 48 del Estatuto vigente  
sobre Propiedad Industrial, establece como no patentables,  
en su apartado tercero, "los cambios de forma, dimensiones,  
10 proporciones y materias de un objeto ya patentado" fijando  
así el criterio del legislador en el sentido de que paten-  
tada una idea que pueda dar lugar a una realidad práctica  
e industrializable, nadie podrá apoyarse en ella para, a  
pretexto de haber introducido ligeras modificaciones, pre-  
sentarla como nueva y propia.  
15

Este principio, en cuanto al alcance de la protec-  
ción del objeto patentado se refiere, se halla confirmado  
por numerosas Sentencias del Tribunal Supremo, y entre -  
ellas, como más terminantes, en las de fechas 16 de octubre  
20 de 1954, 23 de enero de 1959, 20 de marzo de 1964 y otras.

Establecido el concepto expresado, en cuanto a la  
amplitud que debe darse a la protección solicitada, se re-  
dacta a continuación la Nota de Reivindicaciones, de acuer-  
do con lo que se establece en el último párrafo del apar-  
tado tercero del Artículo 100 de la Ley, sintetizando así  
25 las novedades que se desean reivindicar:

#### NOTA DE REIVINDICACIONES

En resúmen, el privilegio de explotación exclusi-  
va que se solicita, recaerá sobre las reivindicaciones si-  
30 guientes:

1  
5  
10  
15  
20  
25  
30

1ª.- "MANGO PERFECCIONADO PARA DESTORNILLADORES".-

caracterizado esencialmente porque comprende una guarnición de naturaleza flexible que se encuentra alojada en un rebaje practicado entre los extremos del mango y que está encastrada en estrías entrantes y/o salientes previstas en dicho mango immobilizándose radialmente a él, en tanto que axialmente queda fijada la guarnición por los límites del rebaje, siendo preferentemente la guarnición de un diámetro superior al diámetro del mango al cual se incorpora por capacidad deformativa o por moldeo sobre él.

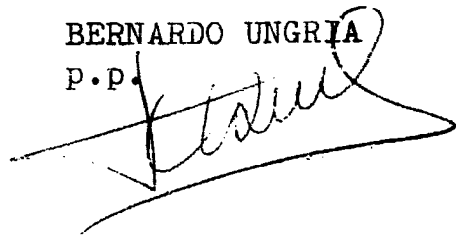
2ª.- Se reivindica por último como objeto sobre el que ha de recaer el Modelo de Utilidad que se solicita: "MANGO PERFECCIONADO PARA DESTORNILLADORES".

Todo conforme queda descrito y reivindicado en la presente memoria descriptiva que consta de siete páginas mecanografiadas y dibujos adjuntos.

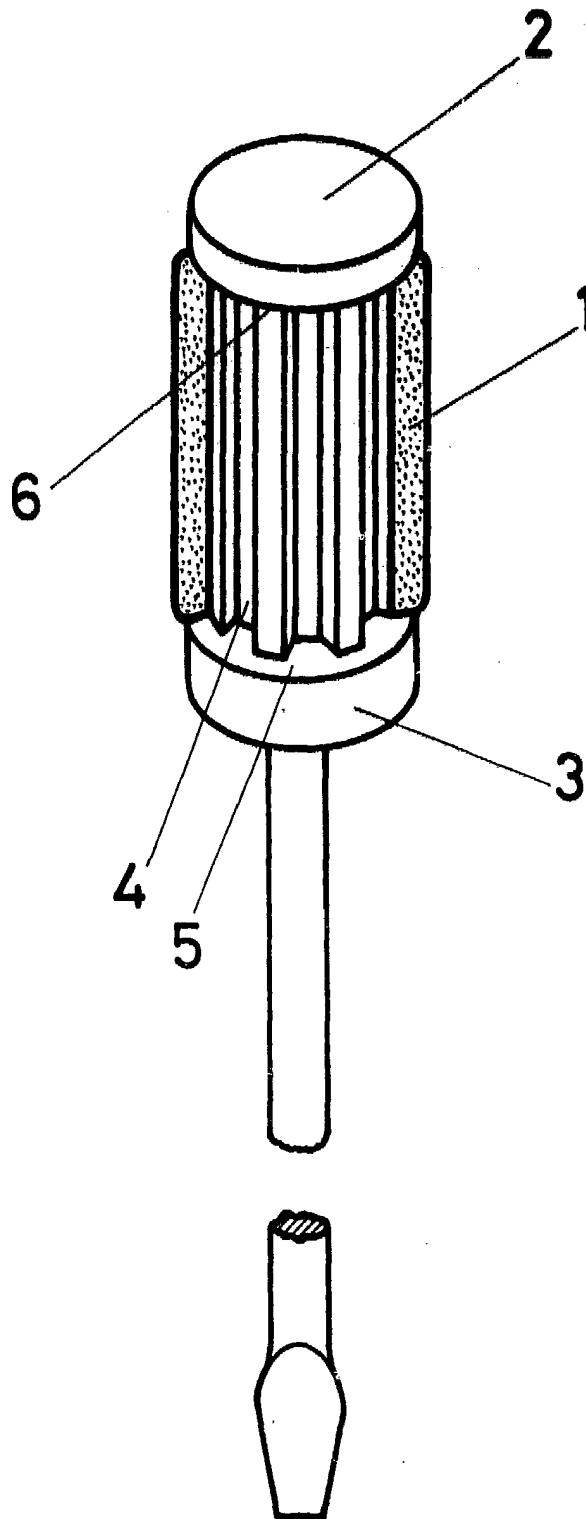
Madrid, 21 Febrero 1.984

BERNARDO UNGRIA

P.P.



# UTILES Y HERRAMIENTAS VILVER, S.A. HOJA UNICA



**ESCALA VARIABLE**

Madrid, 21 de Febrero de 1984

**BERNARDO UNGRIA**

P. P.