

ES 277643  
FECHA DE PRESENTACION  
10 FEB. 1984



ESPAÑA

MODELO DE UTILIDAD 1 AGO. 1984

30 PRIORIDADES:	32 FECHA	33 PAIS
31 NUMERO		

47 FECHA DE PUBLICIDAD	51 CLASIFICACION INTERNACIONAL A61M 25/02
------------------------	--

64 TITULO DE LA INVENCIÓN

"Disposición para la colocación de al menos dos catéteres en una única incisión de un vaso sanguíneo"

71 SOLICITANTE (S)

Productos Palex, S.A.

DOMICILIO DEL SOLICITANTE

Barcelona 21 - Joan Sebastià Bach, 12

72 INVENTOR (ES)

73 TITULAR (ES)

Productos Palex, S.A.

74 REPRESENTANTE

---

2.

Conforme se indica en el enunciado, la presente invención hace referencia a una disposición para la colocación de al menos dos catéteres en una única incisión de un vaso sanguíneo

En esta disposición se comprende una aguja hipodérmica, que se encuentra ajustadamente recubierta con una cánula, con cuyo conjunto se punciona el vaso, para luego retirarse la aguja y mantener la cánula, a través de cuyo orificio se introducen tantos mandriles como catéteres se vayan a colocar, de modo que al retirar la cánula permanecen los mandriles, cada uno de los cuales actúa como guía de un catéter, ensartado hasta introducirse en el vaso, para finalmente retirarse los mandriles.

Para la mejor comprensión de cuanto antecede, se hace referencia seguidamente a la hoja de dibujos que forma parte de esta memoria, y la cual, dado su fin explicativo, debe entenderse como desprovista de todo carácter limitativo a los efectos de la invención.

En el dibujo:

- . Figura 1 es una vista esquemática que muestra un vaso sanguíneo puncionado por el conjunto aguja/cánula,
- . Figura 2 es una vista análoga pero con sólo la cánula y estando a la expectativa de introducirse dos mandriles,
- . Figura 3 ilustra el momento en que un mandril permanece introducido, mientras el otro se retira ya alojado el catéter.

Las tres figuras son muy simplificadas, en forma que los elementos que allí se representan lo son de un modo convencional, sin más misión que la de hacer más inteligible el objeto de la actual invención. A continuación se pasa a comentar el dibujo, describiéndose simultáneamente cada elemento y la función que tiene asignada en esta disposición.

En la figura 1 puede verse el vaso sanguíneo 1, en

el que se ha hecho punción por el conjunto formado por la aguja 2 y la cánula 3 perfectamente ajustada recubriendo aquella aguja. Obviamente, ambos, aguja y cánula, sólo se representan en su parte útil a este comentario, como así mismo se hace con los demás elementos siguientes. Puede observarse que la cánula tiene muy poco espesor, ofrece su punta redondeada y se encuentra totalmente aplicada sobre la aguja, todo ello para que la penetración del conjunto en el vaso 1 tenga lugar sin ninguna dificultad.

10. En la figura 2 ha sido extraída la aguja 2, que sólo ha servido para introducir la cánula 3, la cual se encuentra alojada en el vaso 1. Seguidamente, através del orificio de la cánula 3, se alojan los mandriles 4 y 5, tantos como catéteres se desee colocar.

15. En la figura 3 se representan los dos catéteres 6 y 7, respectivamente ensartados y guiados en los mandriles 4 y 5. Es decir, en realidad el catéter 6 se muestra ya así introducido en el vaso 1, con lo que se está extrayendo el mandril 4 por el que ha hecho la penetración, mientras que el catéter 7 está en una situación más anterior, en la que está descendiendo sobre el mandril 5, lo que hará hasta entrar en el vaso 1, para luego sacarse el mandril.

20. Así, de una manera tan fácil y simple, se tendrá los catéteres colocados en el vaso sanguíneo, con una sola punción, sin prácticamente ninguna molestia para el paciente, con total ausencia de riesgo. Por supuesto que estos catéteres se dispondrán en el vaso según requiera el tratamiento a practicar.

25. Sin embargo cuanto se ha expuesto no debe suponer inconveniente alguno para que la disposición forme la invención conforme la invención pueda ser realizada cambiando o modifican-

30.

4.

do alguna de las condiciones expresadas, siempre que con ello no se altere su esencialidad, que más adelante se concreta en la reivindicación. Por ejemplo es variable el número de catéteres que se pueden colocar, utilizándose lógicamente otros tantos mandriles, cada uno de los cuales habrá de servir de guía a un catéter. También son variables las condiciones concretas de todos estos elementos, con la única limitación de que sean las adecuadas para la consecución del fin a que van destinados.

10. REIVINDICACIÓN.

1. Disposición para la colocación de al menos dos catéteres en una única incisión de un vaso sanguíneo, caracterizada por comprender una aguja hipodérmica que se encuentra ajustadamente recubierta con una cánula, con cuyo conjunto se punciona el vaso, para luego retirarse la aguja y mantener la cánula, a través de cuyo orificio se introducen tantos mandriles como catéteres se vayan a colocar, de modo que al retirar la cánula permanecen los mandriles, cada uno de los cuales actúa como guía de un catéter, ensartado hasta introducirse en el vaso, para finalmente retirarse los mandriles.

2. Disposición para la colocación de al menos dos catéteres en una única incisión de un vaso sanguíneo.

Todo ello tal y como se describe y reivindica en la presente memoria, que consta de cuatro hojas foliadas y mecanografiadas por una sola cara, y de una hoja de dibujos.

Barcelona a 31 de enero de 1984.

Productos Palet SA  
Aprobado

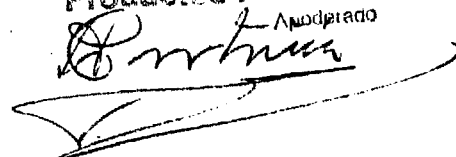


FIG. 1

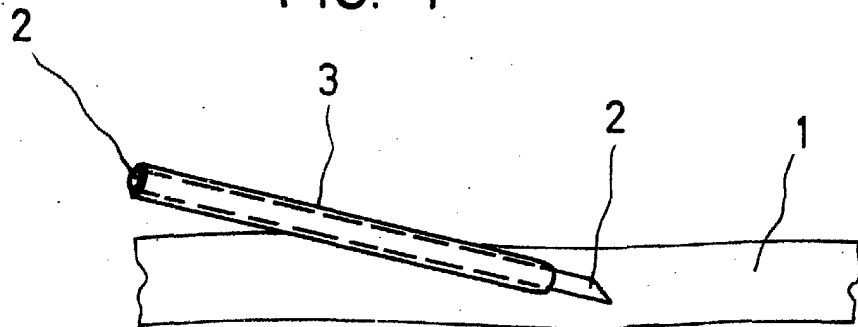


FIG. 2

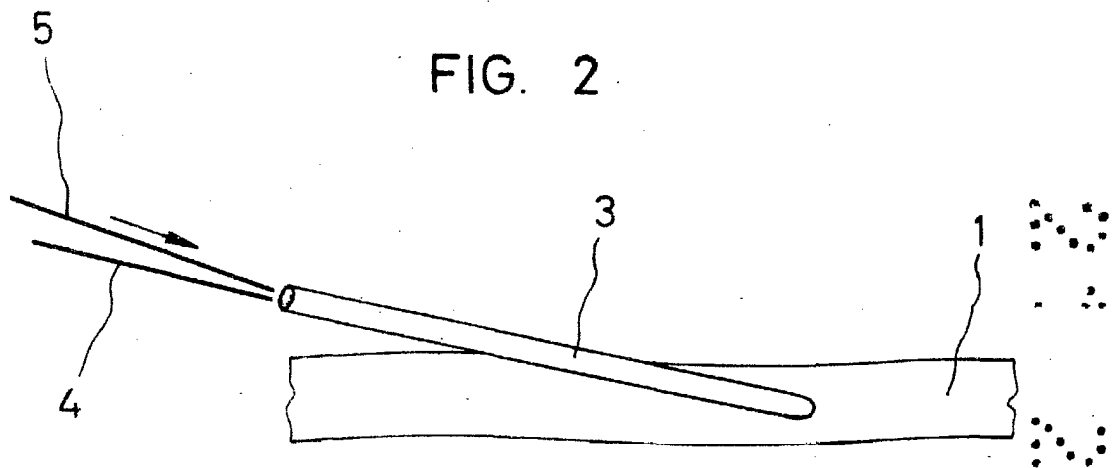
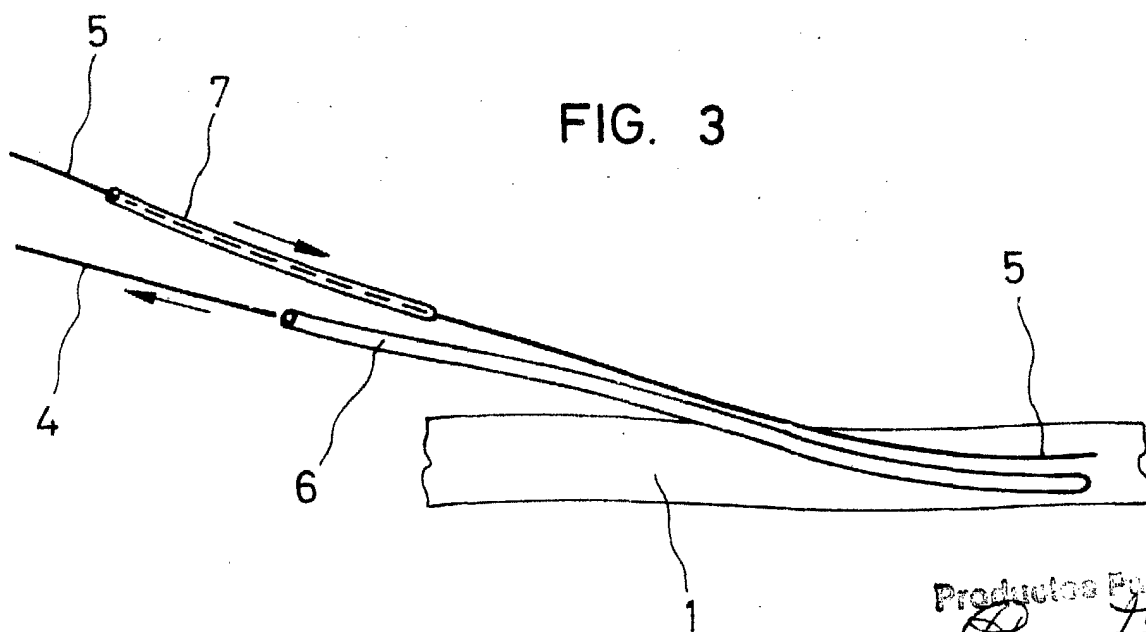


FIG. 3



Productos Palex S.A.  
Apt. 101-102

*Barthelemy*