



277629

277 629

P A T E N T E    D E    I N T R O D U C C I O N

=====

por DIEZ años

cuyo privilegio se solicita para España y todos sus territorios y plazas de soberanía, a favor de:

D. JAIME MASFERRER PUJAL

de nacionalidad española, con domicilio en Granollers, (prov. de Barcelona) Plaza de los Caídos núm. 6, relativa a:

"MORDAZAS COMPLEMENTARIAS PARA TORNILLOS DE BANCO".

\*\*\*\*\*



La presente Patente de Introducción se refiere, como se indica en su enunciado, a unas mordazas complementarias para tornillos de banco. - - - - -

5. Con frecuencia se presenta la necesidad de sujetar, en los tornillos de banco, piezas cuyo contorno presenta perfiles en conicidad o bien con irregularidades, de manera que en unos y otros casos las mordazas se hallan imposibilitadas para ejercer, no ya una firme sujeción, sino de efectuarla aún con precariedad, dado que estas mordazas se enfrentan paralelamente y solo son capaces para retener debidamente las piezas que ofrecen la misma condición entre sus caras longitudinales a aplicar contra aquellas mordazas. - - - - -

15. Por otra parte, no es solución práctica para la referida circunstancia, el adoptar mordazas no paralelas, debido a que la infinita variedad de contornos posibles de las piezas a aplicar en los tornillos para su mecanizado, obligaría a poseer un interminable stock de mordazas diversas. - - - - -

20. Dado que hasta ahora no ha sido lograda una satisfactoria resolución ante el referido problema, han sido ideadas unas mordazas de carácter complementario, capaces para poder ser aplicadas en los tornillos y adaptarse a una gran mayoría de piezas de contornos divergentes, curvilíneos o quebrados. - - - - -

25. Estas mordazas, según se exponen en la presente patente, se caracterizan por el hecho de constar de un



- cajetín alargado en el que una cara longitudinal aparece abierta y bordeada de un resalte, en el interior del cual se alojan unos bloques de dos tipos, alternativamente distribuidos y capaces para deslizarse en sentido longitudinal, de modo que uno de estos tipos es de ubicación interna mientras el otro lo es mixta y con aptitud para cierto margen de deslizamiento en sentido transversal, limitado por un resalte en la cara posterior del propio bloque que topa con el resalte del borde del cajetín para determinar la máxima posición saliente, presentando ambos tipos de bloques sus caras adyacentes con oblicuidades orientadas alternativamente en sentido contrario y en mútua correspondencia, lo cual les confiere perfil de planta trapecial, por lo que los bloques interiores tienen su mayor anchura en la parte posterior del cajetín, mientras los mixtos la poseen en su cara interior saliente, todo ello en orden a que cualquier desplazamiento de aproximación entre bloques interiores consecutivos determina una salida del bloque mixto comprendido entre ambos, y cualquier penetración de este último causa la separación de aquellos, por lo que el conjunto de las caras anteriores de los bloques mixtos es capaz para adaptarse a la superficie del cuerpo aplicado en el tornillo para su sujeción, cuya postura es mantenida por la pertinente distribución de los bloques interiores al permanecer en contacto con los mixtos en mayor o menor extensión. - -
- 30.
- 35.
- 40.
- 45.
- 50.
- 55.

Cada conjunto de mordazas complementarias, dispuestas en su cajetín, es apto para ser fijado en una de las mandíbulas del tornillo, en sustitución de la

277629



60. correspondiente mordaza normal, lo cual tiene efecto preferentemente por atornillado. - - - - -

65. Cada conjunto de mordazas complementarias, dispuestas en su cajetin, es apto para ser aplicado de modo accidental en una de las mandibulas del tornillo, a cuyo efecto aquel conjunto es dotado de un contrapeso articulado en la parte posterior, en orden a ser dispuesto en el lado trasero de la mandibula y asegurar la estabilidad de las mordazas sobre el tornillo. - - - -

70. Los bloques mixtos que integran cada conjunto de mordazas, es susceptible de presentar en su cara anterior, relieves ranurados y curvilíneos, en orden a facilitar el agarre de los objetos aplicados para su sujeción, y para acomodarse a superficies curvas. - - - -

75. Para facilitar la comprensión de las ideas expuestas, dando a conocer al mismo tiempo diversos detalles de orden constructivo, se describe seguidamente una forma de realización de la presente Patente haciendo referencia a los planos que acompañan a esta memoria, los cuales, dado su fin primordialmente ilustrativo, deberán ser interpretados como desprovistos de todo alcance limitativo respecto a la amplitud de la protección legal que se solicita. En los dibujos: - - - - -

85. Figura 1, es una vista de unas mordazas complementarias, según una sección en planta, en el caso en que los diversos bloques componentes de cada tipo guardan una equidistancia, proporcionando igual porción saliente de los bloques mixtos. - - - - -

277629

2



90. Figura 2, es una vista análoga a la anterior, en el caso en que los bloques mixtos presentan gradual porción saliente, por lo que la distanciaci3n de los bloques interiores se hace gradualmente, al tiempo que disminuye la superficie en contacto entre caras contiguas de unos y otros bloques. - - - - -

95. Figura 3, es una secci3n transversal en alzado, seg3n una secci3n III-III de la figura 1. - - - - -

Figura 4, es una secci3n transversal en alzado, seg3n una l3nea IV-IV de la figura 2. - - - - -

Figura 5, es una secci3n transversal, en alzado, seg3n una l3nea V-V de la figura 2. - - - - -

100. Figura 6, es una vista en secci3n transversal de una mand3bula de tornillo de banco equipado con mordazas complementarias fijadas por su parte posterior. -

Figura 7, es otro caso de aplicaci3n como el de la figura anterior, con fijaci3n por el fondo. - -

105. Figura 8, es una vista en alzado frontal de las mordazas complementarias. - - - - -

Figura 9, es una vista en planta de unas mordazas complementarias provistas de contrapeso para su aplicaci3n eventual sobre una mand3bula de tornillo de banco. - - - - -

110. Figura 10, es una vista en alzado lateral que muestra la disposici3n de unas mordazas complementarias sobre las mand3bulas de un tornillo de banco, en forma eventual, mediante contrapeso. - - - - -

Con referencia a dichas figuras y a los n3meros que

24 MAY



277629

115. sobre las mismas indican cada una de las partes y detalles de las mordazas representadas, su descripción es como sigue a continuación. - - - - -

120. Cada juego de mordazas complementarias (1) consta de un cajetín metálico (2) que tiene abierta una de sus caras longitudinales, la cual pasa a ser la cara anterior del conjunto. Dentro del cajetín (2) se dispone correlativamente una serie de bloques metálicos, los cuales son alternativamente de tipo interior (3) y de tipo mixto (4) o sea parcialmente interiores y exteriores. Los bloques de ambos tipos son deslizables longitudinalmente en el cajetín (2) y, además, los mixtos (4) lo son también transversalmente. - - - - -

125.

130. Los bloques interiores (3) presentan una anchura igual a la anchura interna del cajetín (2), mientras los mixtos (4) tienen una anchura algo mayor a aquella, por lo que los primetos quedan encajados dentro del espacio interior del cajetín y retenidos por el reborde (5) que el mismo presenta alrededor de su cara frontal abierta. Por su parte, los bloques mixtos (4) presentan un resalte (6) en su parte posterior, el cual topa contra el citado resalte (5) impidiendo una mayor excedencia al exterior, por lo que ello constituye el límite de saliente de tales bloques. - - - - -

135.

140. Unos y otros bloques presentan, en planta, un perfil trapezoidal de sentido opuesto, o sea que mientras los bloques interiores (3) tienen su base mayor en la parte posterior, los mixtos (4) la tienen en su parte anterior. Ello tiene lugar de manera que las caras con-



tigias de unos y otros bloques se corresponden directamente, si bien la superficie de contacto entre ellos es variable según sea el grado de penetración o de excedencia de los bloques mixtos (4). - - - - -

145.

En cada extremo del cajetín (2) existen unos semi-bloques interiores (7) fijos al mismo, como topes laterales. - - - - -

150.

Cuando los bloques mixtos (4) ocupan en conjunto una posición saliente media, como en la figura 1, cada una de las piezas interiores (3) y mixtas (4) observa equidistancia con las inmediatas, por lo que la superficie de contacto entre caras laterales (8) de las primeras y caras laterales (9) de las segundas se mantiene

155.

asimismo en la misma magnitud. Al producirse un desequilibrio cualquiera en la situación transversal de los bloques mixtos (4), se modifica el valor de aquella magnitud para cada par de bloques adyacentes. Así, en

160.

la figura 2, en que cada bloque mixto se halla gradualmente más saliente, disminuye progresivamente la superficie de contacto entre bloques, a la par que los bloques interiores (3) disminuyen su separación. - - - - -

165.

Los bloques mixtos (4) presentan una configuración trapecial, como se ha indicado, aunque aproximándose a la triangular, con un apéndice trasero (10) que sirve de apoyo contra el fondo del cajetín (2) en la posición de máxima penetración de aquel. - - - - -

170.

En virtud de las particularidades descritas, estando las mordazas (1) aplicadas en el tornillo de banco, con colocación de un objeto a sujetar con el tornillo,

277629



si esta pieza es de caras paralelas los bloques mixtos (4) se alinean paralelamente al propio cajetín (2), pero si aquellas caras son divergentes, los mismos bloques adoptan igual dirección, con lo que los bloques interiores pasan a ocupar posiciones en contacto con los mixtos y distribuidos en diversidad de separación, por lo que resulta en definitiva que en cualquier caso el conjunto de bloques adquiere una posición estable y en correspondencia con el perfil de la cara del objeto aplicado. - -

La cara anterior de los bloques mixtos (4) presenta superficie lisa (11) o ranurada (12), o bien con perfil curvilíneo (13) adecuado para sujetar piezas menores redondeadas. - - - - -

La aplicación de unas mordazas (1) en un tornillo de banco (14) tiene lugar de un modo fijo o bien con carácter eventual. En el primer caso la adaptación se consigue atornillándolas en el lugar de las mordazas normales (15). Ello se realiza mediante unos tornillos (16) aplicados horizontalmente, o bien con tornillos (17) dispuestos verticalmente. - - - - -

En el caso de aplicación eventual, las mordazas (1) se colocan por superposición encima de las mandíbulas (18) del tornillo de banco (14). En esta circunstancia, para lograr una estabilización de las mordazas (1), estas van provistas de un contrapeso (19), que se dispone por medio de una plancha (20) articulada con bisagra (21) al contrapeso (19) y soldada al cajetín (2). Este contrapeso (19) queda colgando por la parte posterior de la respectiva mandíbula (18) contrarrestando el peso de las mismas mordazas colgentes por la parte anterior, tal como

277629



queda representado en la figura 10, en la que se observa la acción de un juego de mordazas (1) sujetando una pieza (22) de caras no paralelas. - - - - -

205. Por cuanto se ha descrito se comprenderá que con las mordazas complementarias se alcanzan todas las ventajas aludidas en el comienzo de esta memoria, por lo que se evitan los inconvenientes asimismo apuntados. -

210. Habiendo descrito suficientemente las características, ventajas y funcionamiento de las mordazas según la presente Patente, debe hacerse constar, en resumen, que en la misma podrán introducirse cuantas variantes de detalle la experiencia y la práctica puedan aconsejar, en cuanto a dimensiones, número de piezas integrantes,

215. materiales empleados en la construcción de las mismas, forma de acoplamiento mútuo y demás circunstancias accesorias, siempre que con ello no se desvirtúe su esencialidad, que es la que se concreta en la primera de las reivindicaciones que siguen, ya sea considerada

220. aisladamente, y sea considerada junto con una o varias de las reivindicaciones restantes.

NOTA

225. Se declaran de novedad y propiedad para España y todos sus territorios y plazas de soberanía, las siguientes:

REIVINDICACIONES

=====

1.- Mordazas complementarias para tornillos de bando, caracterizadas por el hecho de constar de un cajetín alargado en el que una de sus caras longitudina-



277629

- 230. les aparece abierta y bordeada de un resalte, en el interior del cual se alojan unos bloques de dos tipos, distribuidos alternativamente y capaces para deslizarse en sentido longitudinal, de modo que uno de estos tipos es de ubicación interna, mientras el otro lo es
- 235. mixta y con aptitud para realizar, además, deslizamientos en sentido transversal, limitado por un resalte en su cara posterior al coincidir con el resalte de la cara anterior del cajetín, lo cual determina la posición de máximo saliente del bloque, presentando ambos tipos de
- 240. bloques sus caras adyacentes con oblicuidades alternativamente orientadas en sentidos contrarios y en mútua correspondencia para bloques de distinto tipo, lo cual confiere a estos bloques un perfil de planta trapecial, en que los bloques interiores presentan su lado mayor en la
- 245. parte posterior, mientras los mixtos la tienen en su parte anterior, todo ello en orden a que cualquier desplazamiento saliente o entrante de un bloque mixto implica respectivamente desplazamientos de aproximación o de distanciaci3n de los bloques interiores inmediatos, 3 inver-
- 250. samente, de modo que para cualquier posici3n de los diversos bloques es alcanzable una situaci3n estable del conjunto de los mismos, por lo que al ser aplicado entre dos grupos de mordazas enfrentadas una pieza para ser su-
- 255. jetada, los respectivos bloques se sitúan con arreglo al perfil exterior de dicha pieza y permiten apretarla con firmeza, independientemente de la configuraci3n del citado perfil, cuya situaci3n es mantenida por la pertinente disposici3n de los diversos bloques dentro del cajetín, los cuales permanecen en contacto lateral seg3n una su-
- 260. perficie de mayor o menor extensi3n. - - - - -

277629



265. 2.- Mordazas complementarias para tornillos de banco, según la reivindicación anterior, caracterizadas por el hecho de que cada conjunto de mordazas es apta para ser fijada en una de las mandíbulas del tornillo de banco, en sustitución de la mordaza normal, lo cual tiene efecto preferentemente por atornillado del cajetín contra la mandíbula. - - - - -

270. 3.- Mordazas complementarias para tornillos de banco, según la reivindicación primera, caracterizadas por el hecho de cada conjunto de mordazas es aplicada con carácter eventual en una de las mandíbulas del tornillo de banco, a cuyo efecto el cajetín es provisto de un contrapeso articulado en su parte posterior, en orden a contrarrestar el peso de las mordazas y asegurar su estabilidad. - - - - -

4.- "MORDAZAS COMPLEMENTARIAS PARA TORNILLOS DE BANCO". - - - - -

280. Todo ello tal como se describe y reivindica en la presente memoria que consta de once hojas, foliadas y mecanografiadas por una sola de sus caras, y de una lámina de dibujos que la ilustra.

24 MAY. 1962

*[Handwritten signature]*

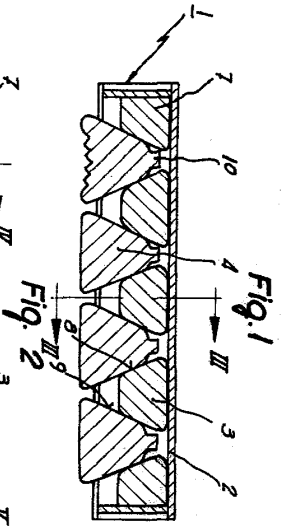


Fig. 1

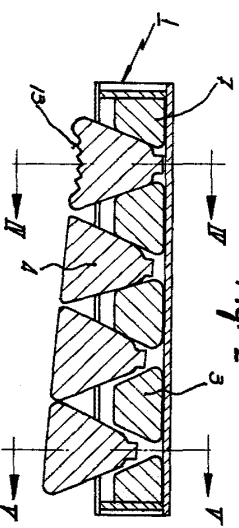


Fig. 2

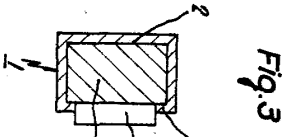


Fig. 3

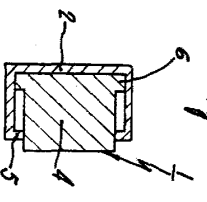


Fig. 4

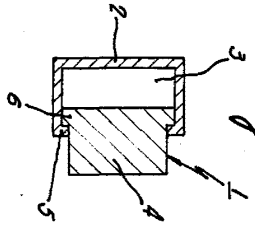


Fig. 5

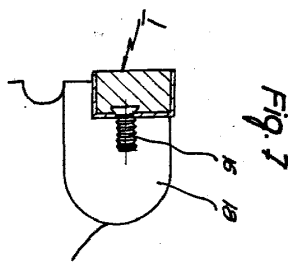


Fig. 7

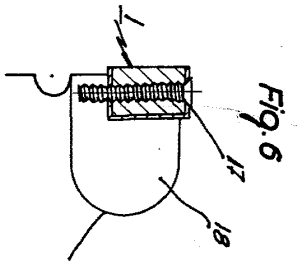


Fig. 6

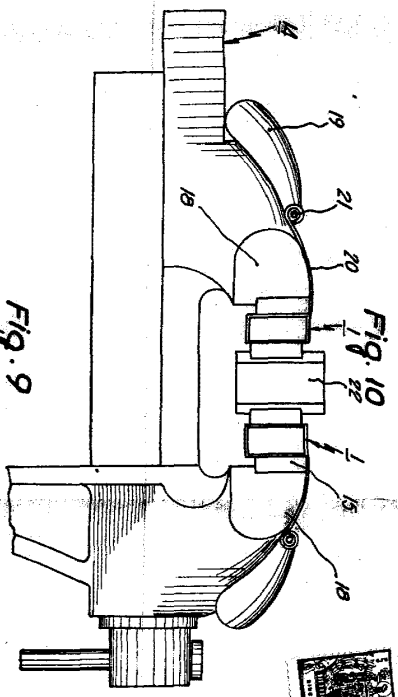


Fig. 10

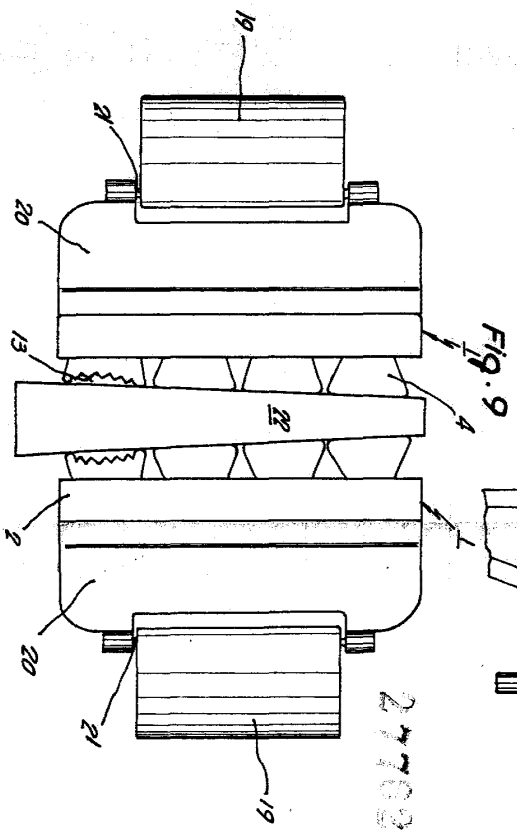


Fig. 9

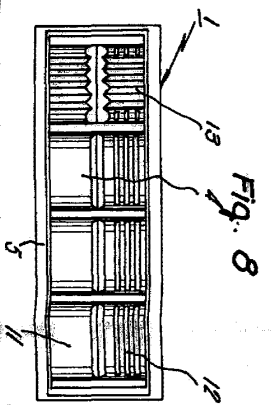


Fig. 8

277029  
 24 DEC 1964  
 [Signature]

Scala variabile