

ES

11	NUMERO	277.586
22	FECHA DE PRESENTACION	16 febrero 1984

Y



ESPAÑA

MODELO DE UTILIDAD

*M. 4259*

30 PRIORIDADES:	31 NUMERO	32 FECHA	33 PAIS
	P 31 31 620.4	10 agosto 1.981	Alemania

47 FECHA DE PUBLICIDAD	61 CLASIFICACION INTERNACIONAL
	A01C 7/04

54 TITULO DE LA INVENCIÓN

DISPOSITIVO PARA AISLAR Y DEPOSITAR GRANOS DE CEREALES Y SIMILARES.

71 SOLICITANTE (S)

KARL BECKER GmbH & Co. KG, MASCHINENFABRIK.

DOMICILIO DEL SOLICITANTE

3525 OBERWESER, 1 GIESELWERDER, Alemania Federal.

72 INVENTOR (ES)

Reinhard BECKER, de nacionalidad alemana.

73 TITULAR (ES)

74 REPRESENTANTE

DON BERNARDO UNGRIA GOIBURU.

1 El invento se refiere a un dispositivo para aislar  
y depositar material granuloso, en especial semillas, intro-  
duciendo para ello una corriente de aire en un embudo, en cu-  
5 yo extremo inferior está practicado un taladro menor que el  
grano más pequeño; de acuerdo con la patente alemana nº  
2.847.514 está previsto para la recepción del material granu-  
loso un embudo, a cuya parte inferior sigue una quijada exten-  
sible de forma de embudo.

10 En la patente principal está el extremo del embudo  
conformado a manera de quijada extensible. Esta quijada ex-  
tensible posee una abertura en la salida inferior, que es me-  
nor que el grano más pequeño. Para la deposición de los gra-  
nos se abre la quijada extensible y se cierra, a saber, en de-  
pendencia de la velocidad de deposición y de la velocidad de  
15 la marcha del vehículo tractor.

El principio se basa en el hecho de que el aire  
afluyente al embudo trata por lo pronto de escapar abajo a  
través de la abertura. Ahora bien, esta abertura se halla ce-  
rrada en su mayor parte por un grano. Por consiguiente, tam-  
20 bién únicamente una corriente pequeña de aire puede escapar  
junto a este grano. Esta pequeña corriente de aire origina de  
bajo de dicho grano una depresión con relación a la mayor pre-  
sión existente en el embudo. Por consiguiente se produce para  
el grano inferior una acción de aspiración dirigida hacia  
25 abajo, que lo mantiene sujeto en la salida del embudo. La co-  
rriente de aire actuante en el propio embudo, por el contra-  
rio es desviada en el embudo, ya que no puede escapar total-  
mente por abajo, y expulsada de nuevo por arriba. A este res-  
pecto es naturalmente de importancia sustancial la manera en  
30 que la corriente de aire es introducida en el embudo.

1 El problema base del presente invento consiste en in-  
troducir la corriente de aire de tal modo en el embudo, que  
sople todos los granos superfluos y los expulse del embudo,  
poniéndolos a una altura tal de suspensión, que la apertura  
5 de la quijada extensible, con la modificación motivada: por  
ello con respecto a la corriente de aire, origine que única-  
mente escape el grano situado abajo, y en que la quijada ex-  
tensible quede ya cerrada de nuevo, antes de que los otros  
granos hayan caido desde arriba. Para alcanzar velocidades  
10 más altas de deposición, es preciso que el embudo esté lleno  
de nuevo hasta abajo, cuando la quijada extensible se encuen-  
tre cerrada. Esto quiere decir que es preciso gobernar la cai-  
da de los granos después de abrir la quijada extensible.

15 De acuerdo con el invento se consigue ésto mediante  
las características indicadas en las reivindicaciones.

20 La corriente de aire se introduce verticalmente en el  
embudo. Las condiciones de la corriente, que varían constante-  
mente en dependencia de la apertura y cierre de la quijada  
extensible, determinan el curso siguiente del aislamiento y  
desposición del grano. Al mismo tiempo es preciso todavía  
ajustar a la magnitud correcta la velocidad de la corriente  
de aire. Se ha comprobado que basta ya una sobrepresión en el  
embudo, para que sean expulsados los granos por el aire. El  
aire afluente al embudo es invertido y, debido al ensancha-  
25 miento superior del embudo, es expulsado también de nuevo por  
arriba. Como resistencia única hay que considerar a este res-  
pecto los granos existentes en el embudo, pero son arrastra-  
dos hacia arriba por la corriente ascendente. Los granos flo-  
tan entonces por encima de la parte inferior del embudo, y la  
30 quijada inferior se abre entonces en la magnitud de un ángulo,

1 que es justamente lo suficientemente grande, para que el grano  
no que allí mismo se encuentra pueda caer hacia fuera, produ-  
ciéndose una variación de las relaciones de la corriente. De-  
bido al agrandamiento de la abertura de salida, escapa por  
5 abajo una proporción de aire sustancialmente mayor. Con ello  
no es la corriente de aire, invertida anteriormente hacia  
arriba, capaz ya de mantener en suspensión los granos por en-  
cima del embudo, cayendo éstos hacia abajo. Al mismo tiempo  
experimenta el grano que es depositado una aceleración peque-  
10 ña, que hace que su salida a través de la abertura del embudo  
tenga lugar algo más rápidamente. Pero como al mismo tiempo  
se agranda la abertura del embudo, es muy pequeño el efecto  
de aceleración, y no ejerce ningún perjuicio en la deposición  
de este grano. En cuanto el grano único ha atravesado la sali-  
15 da del embudo, se cierra nuevamente la quijada extensible, y  
el proceso da comienzo nuevamente. Debido a que la parte su-  
perior del embudo asciende en la altura a un múltiplo del re-  
corrido que tiene que llevar a cabo el grano suelto en la  
abertura de la mordaza, está garantizado que durante el proce-  
20 so de la apertura, ningún otro grano llegue a la abertura de  
la quijada, antes de que la quijada extensible esté cerrada  
de nuevo. Ahora bien, la altura a la que están suspendidos  
los granos excedentes en el embudo, es todavía mayor estando  
la quijada cerrada, ya que éstos son sopladados hacia fuera de  
25 la parte del embudo en la que actúa la quijada extensible. En  
estado abierto de la quijada extensible, y como consecuencia  
de la mayor salida de aire hacia abajo, se produce para los  
granos flotantes una acción de aspiración, que acelera su cai-  
da.

30 A base de ejemplos gráficos se describe seguidamente

1 el invento con más detalle:

Las figuras 1 y 2 reproducen en perspectiva el funcionamiento de la quijada extensible, y

5 las figuras 3 y 4 representan esquemáticamente en sección el funcionamiento de la quijada extensible.

10 La figura 1 muestra el extremo inferior del embudo, a saber, la propia quijada extensible. En una caja 1 está hecho pasar el embudo 2; la salida inferior del embudo es un taladro, que es menor que el grano más pequeño. A través de este embudo se ha llevado a cabo un corte, en cuyo plano de corte actúa la quijada extensible 3. La quijada extensible 3 es tan ancha que, en estado abierto, deja libre una ranura, que es mayor que el grano más grande. La quijada 3 está soportada de manera giratoria en torno del centro 10.

15 El funcionamiento es entonces el siguiente:

20 En el embudo penetra un tubo de soplado 4; a través de este tubo se insufla aire en el embudo 2 hasta la parte inferior de la quijada extensible. Este aire insuflado genera en el embudo una sobrepresión y, en el extremo inferior del embudo, por debajo del taladro de paso, una ligera depresión. Debido a ello queda el grano 9 sujeto por aspiración sobre la abertura, mientras que los otros son impulsados hacia arriba por la sobrepresión. Estos alcanzan una altura de flotación a este respecto, que se encuentra fuera de la zona de la quijada extensible. Si se abre ahora la quijada extensiva 3, queda franca una abertura que deja que caiga a través de ella el grupo 9 situado en la parte baja. Al mismo tiempo varían las circunstancias en el interior del embudo, siendo arrastrado hacia abajo los granos que están flotando. La expulsión del grano inferior se vé acelerada, puesto que a tra-

25

30

1 vés del tubo de soplado sale además aire comprimido por abajo.  
La altura de la caída de los granos mantenidos en suspensión  
está calculada de tal modo, que el trecho que recorren hacia  
abajo es mayor que el recorrido que precisa la quijada exten-  
5 sible para abrirse y cerrarse.

En resumen, el Modelo de Utilidad que se solicita  
deberá recaer sobre las siguientes:

REIVINDICACIONES

1. Dispositivo para aislar y depositar granos de  
10 cereales y similares, que basandose en la introducción de una  
corriente de aire en un embudo, en cuyo extremo inferior está  
practicado un taladro menor que el grano más pequeño, estando  
el embudo previsto para acoger el material granuloso, y si-  
guiendo a su parte inferior una quijada extensible de forma  
15 de embudo, caracterizado porque en el embudo está dispuesto  
un tubo de soplado, que conduce la corriente de aire a la par-  
te inferior de la quijada extensible.

2. Dispositivo para aislar y depositar granos de  
20 cereales y similares, de acuerdo con la reivindicación 1, ca-  
racterizado porque el extremo del embudo posee dos quijadas  
extensibles, que forman tan solo una parte del embudo (2) y  
cuyo ancho es mayor que el grano más grande.

3. Se reivindica por último como objeto sobre el que  
ha de recaer el Modelo de Utilidad que se solicita: DISPOSI-  
25 TIVO PARA AISLAR Y DEPOSITAR GRANOS DE CEREALES Y SIMILARES.

---

1 . Todo conforme queda descrito y reivindicado en la  
presente memoria descriptiva que consta de siete páginas meca  
nografiadas y dibujos adjuntos.

5 Madrid, 16 febrero 1.984

BERNARDO UNGRIA

19.9.



10

15

20

25

30

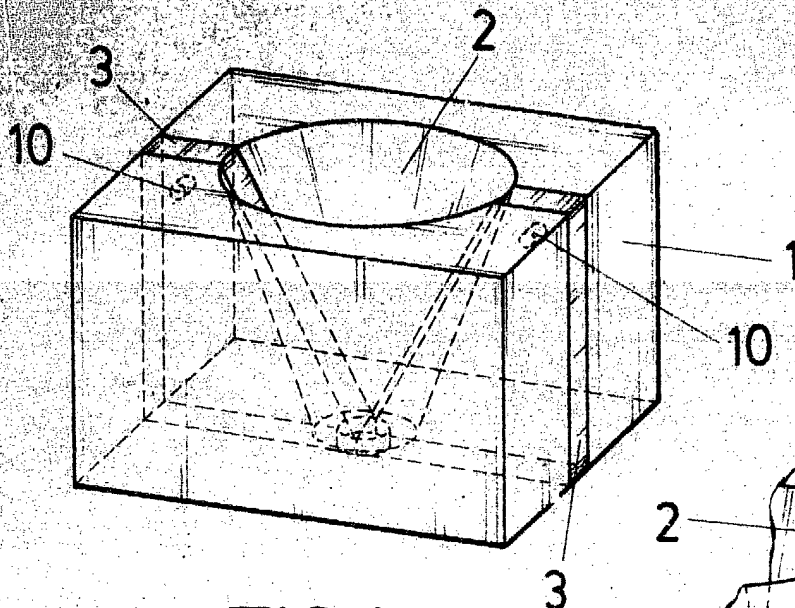


FIG. 1

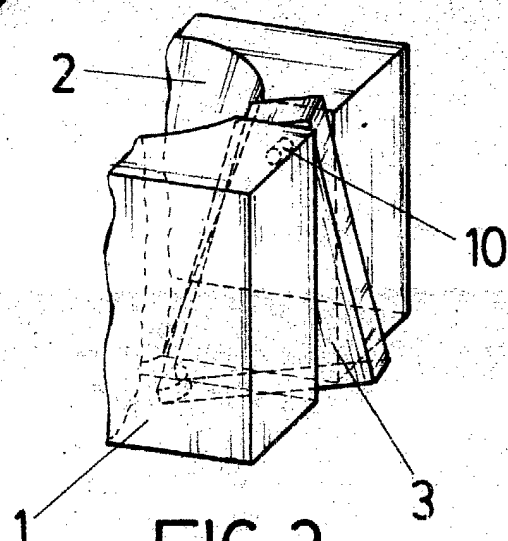


FIG. 2

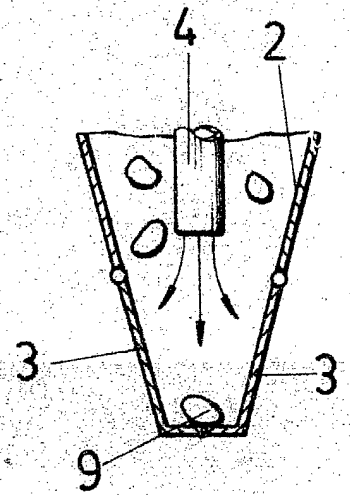


FIG. 3

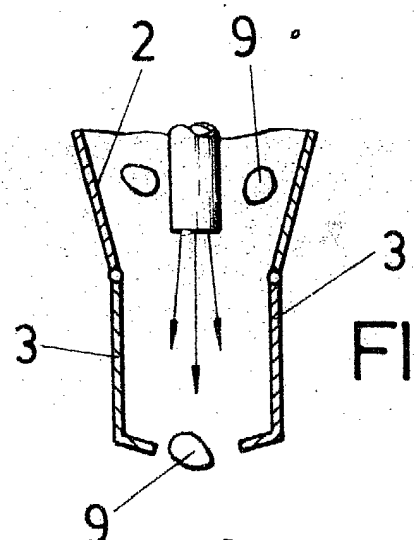


FIG. 4

ESCALA VARIABLE

Madrid, 16 de febrero

de 19 84

BERNARDO UNGRIA