



ESPAÑA

(19) ES (11) (21) (22)	NUMERO <b>277553</b>	(10) Y
	FECHA DE PRESENTACION 16 OCT. 1984	

**MODELO DE UTILIDAD** 16 OCT. 1984

(30) PRIORIDADES: (31) NUMERO	(32) FECHA	(33) PAIS
----------------------------------	------------	-----------

(47) FECHA DE PUBLICIDAD	(51) CLASIFICACION INTERNACIONAL F04F 10/02
--------------------------	--

(54) TITULO DE LA INVENCION <b>COLECTOR SIFONICO PERFECCIONADO PARA ACOMETIDAS</b>
---

(71) SOLICITANTE (S) <b>DO FILOMENA DE CARRAGA TORRENS</b>
---

DOMICILIO DEL SOLICITANTE <b>SAN LORENZO DE EL ESCORIAL (Madrid), Marqués de Borja, 1</b>
--

(72) INVENTOR (ES)
--------------------

(73) TITULAR (ES) <b>La misma solicitante.</b>
---

(74) REPRESENTANTE <b>D. JOSE LANIDALGA RODRIGUEZ</b>
--

La invención a que se refiere la presente memoria, constituye una novedad industrial con características y ventajas que la hacen merecedora del privilegio de explotación exclusiva que por ella se solicita, de acuerdo con las prescripciones del Estatuto vigente sobre Propiedad Industrial de 26 de Julio de 1.929, texto refundido, publicado el 30 de Abril de 1.930.

El presente registro de Modelo de Utilidad concierne, como su enunciado indica, a un colector sifónico perfeccionado para acometidas, de acuerdo con la descripción detallada que del mismo se realiza, debiendo interpretarse siempre este concepto en su más amplio sentido y nunca en limitativo.

Para la debida comprensión de este objeto, se adjunta a la presente memoria descriptiva una hoja de planos, en la que a título de ejemplo se representan todas y cada una de las partes que lo forman y relación que guardan entre sí.

En dicha hoja de planos queda representado:

FIGURA PRIMERA.- La misma muestra una sección longitudinal del colector cuyo registro se preconiza.

FIGURA SEGUNDA.- Es una vista en planta del mismo.

FIGURA TERCERA.- Es una vista longitudinal por la cual se aprecian el anillo exterior, las protuberancias longitudinales y las posibles salidas.

En estas figuras y con el mismo valor en todas ellas, se aprecian las siguientes referencias:

- 1.- Entradas al colector.
- 2.- Salidas.
- 3.- Pared ciega.
- 4.- Protuberancia.
- 5.- Plano de cierre hidráulico.
- 6.- Protuberancias longitudinales exteriores.

7.- Protuberancias longitudinales interiores.

8.- Anillo perimetral.

9.- Anillo de adaptación.

Los principios del modelo ajustados a la adjunta ilustración, recaen  
sobre las siguientes características:

Se caracteriza por disponer de cinco entradas -1- al colector y dos  
posibles salidas -2- generalmente con mayor diámetro que las entradas.  
Estas bocas de salidas tendrán dispuesta preferentemente una pared ciega  
-3-, con el fin de que sea opcional la apertura de una u otra, por medio  
de una herramienta hecha al efecto que iniciando el agujero en la protu-  
berancia -4-.

El cierre hidráulico de este colector se obtiene por la diferencia  
de niveles interrumpida por la pared -5- que puede ser variable.

Las protuberancias longitudinales -6- que se encuentran alrededor  
del colector, sirven como línea de referencia para acortar el colector  
sifónico siendo el comienzo de estas protuberancias la longitud máxima a  
cortar, mientras que las interiores -7- sirven para tope de entrada del  
cuerpo interior ya sea tubo o elemento adecuado al efecto.

El anillo exterior perimetral -8- está previsto entre las bocas de  
acometidas como refuerzo. También llevan consigo las bocas de acometida  
otro anillo -9- en el extremo de las mismas, como elemento de adaptación  
de otro cuerpo.

Este colector podrá ser fabricado en cualquier clase de material  
apropiado y en las formas y dimensiones más convenientes, no existiendo  
sobre el particular ninguna limitación.

Hacha la descripción precedente es preciso añadir que los detalles  
de realización de la idea expuesta pueden variar, sin que por ello cambie  
la esencia de la invención, que es la que se desprende de los párrafos que  
anteceden y se reivindica en la siguiente

En resumen: El Modelo de Utilidad que se solicita, recaerá sobre las siguientes

REIVINDICACIONES

5 1ª.- Colector sifónico perfeccionado para acometidas, caracterizado esencialmente porque comprende un número indeterminado de entradas al colector y unas salidas en menor número con mayor diámetro que las entradas, y cuyas bocas de salida presentan un plano ciego para facilitar una apertura opcional de las mismas independientemente por intermedio de un útil adaptado en el orificio de una protuberancia, realizándose el cierre hidráulico por la diferencia de niveles interrumpida por un plano variable, 10 existiendo unas protuberancias longitudinales exteriores y periféricas en el colector que sirven como líneas de referencia para acortar el colector sifónico, existiendo otras protuberancias interiores que actúan de medio de tope de entrada al cuerpo interior, contando el conjunto con un anillo exterior perimetral previsto como medio de refuerzo entre las bocas de 15 acometida y contando asimismo con otro anillo como elemento de adaptación de otro cuerpo.

2ª.- COLECTOR SIFONICO PERFECCIONADO PARA ACOMETIDAS.

20 Todo ello tal y como se describe en la presente memoria, que consta de cuatro páginas escritas a máquina y dibujos que se acompañan.

Madrid,

15 FEB. 1984

JOSE LANIDALGA,



Fig. 1<sup>a</sup>

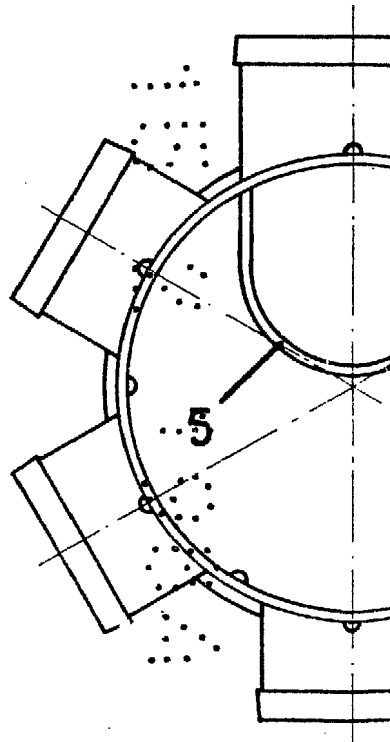
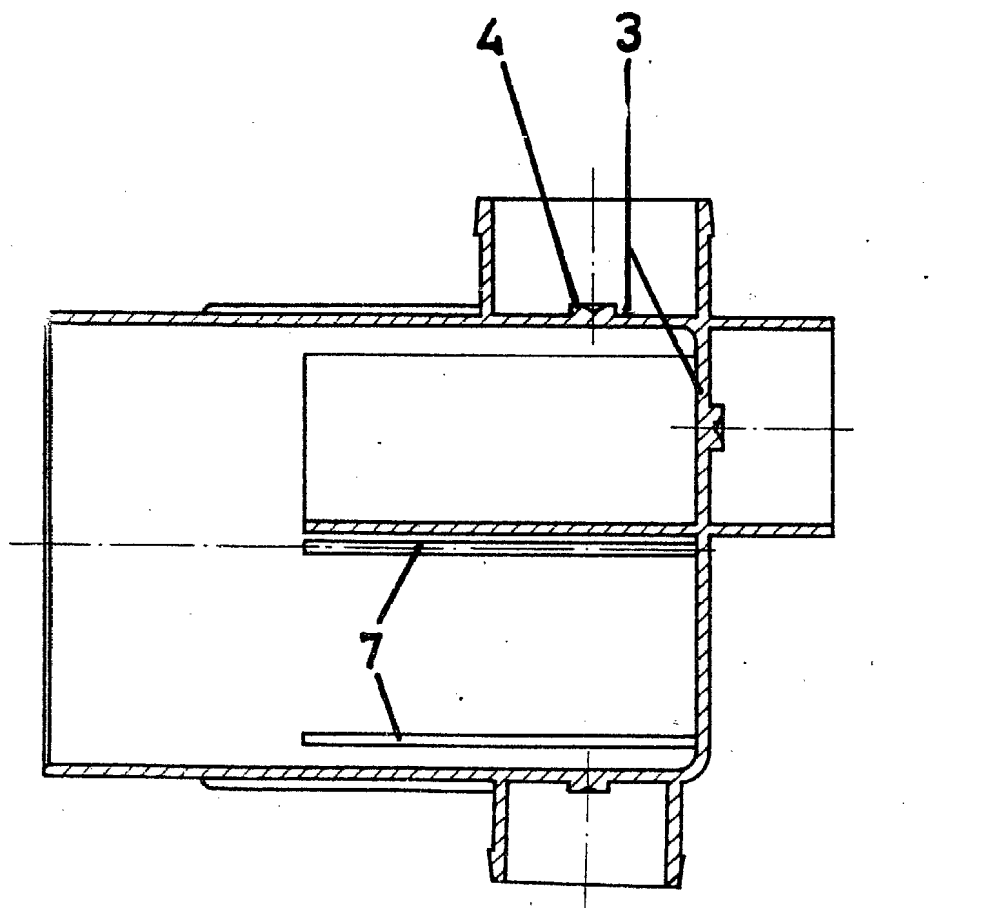
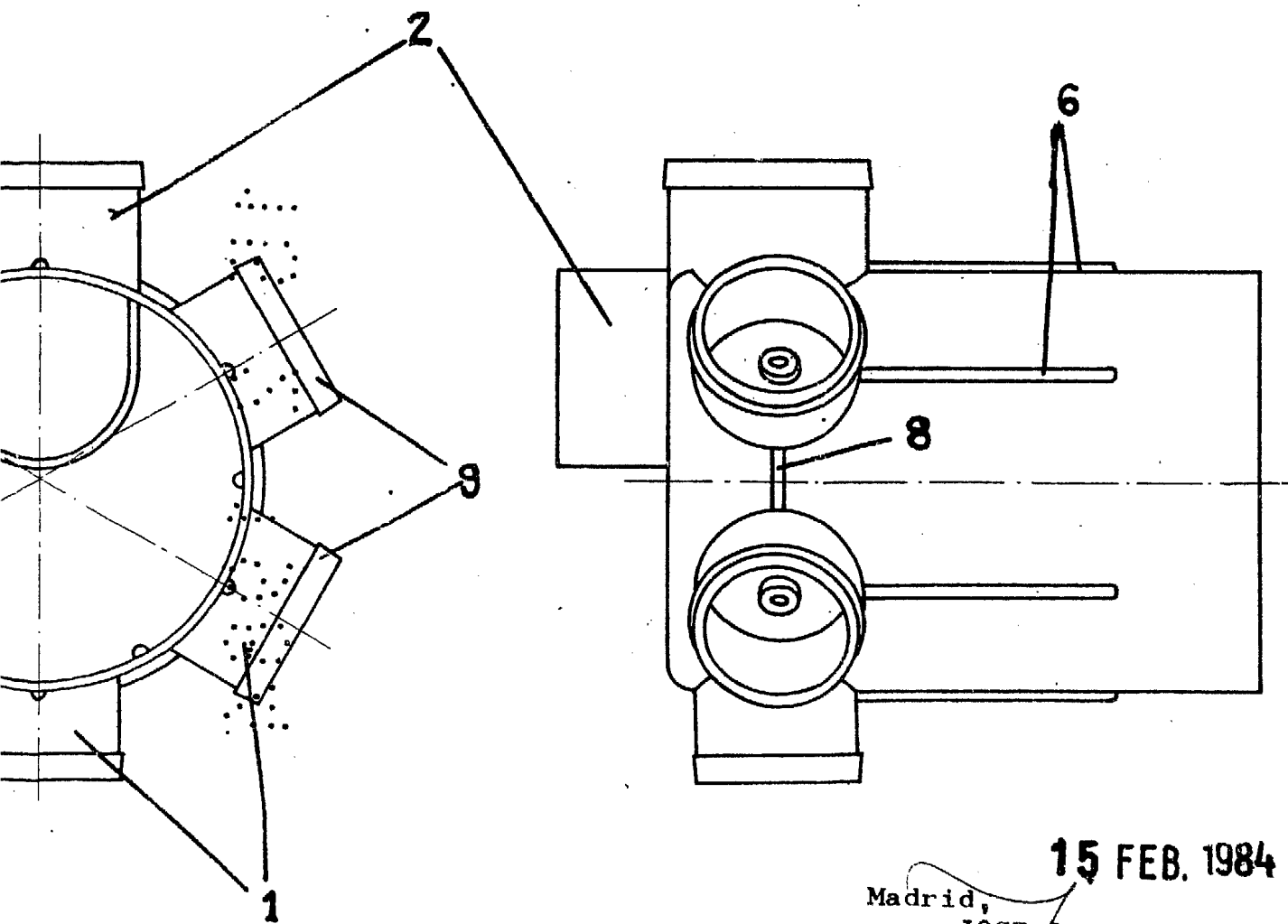
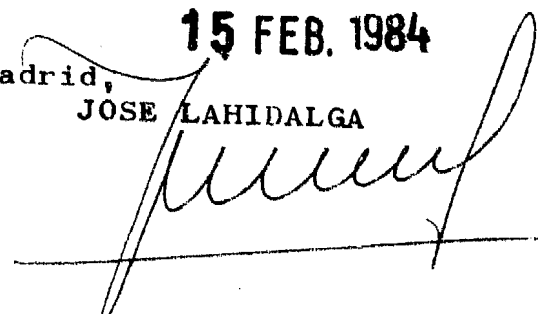


Fig 2ª



15 FEB. 1984  
Madrid,  
JOSE LAHIDALGA



ESCALA VARIABLE