



22 MAY

277549

277549

PATENTE DE INVENCION

que por veinte años, para España y sus Posesiones, se solicita a favor de la Firma: LA CRUZ DEL CAMPO, S.A., entidad española, residente en SEVILLA (ESPAÑA), Luis Montoto, 155, por: "UN ARMARIO-MOSTRADOR PARA EL TIRAJE DE CERVEZA"

Memoria Descriptiva

Hoy en día los barriles de cerveza se montan en la parte inferior de los mostradores de los bares o en su defecto en otro lugar adecuado por no tener el mostrador sitio para ello, en cuyo caso se necesita hacer una instalación y en el mostrador montar un serpentín cubierto de hielo para servirla fría.

5

Con la presente invención cuyo registro se solicita, se ha conseguido, entre otras, las siguientes ventajas:

1º.- Eliminar el serpentín de estafío como elemento de enfriamiento para la cerveza;

10

2º.- Que el recorrido de la cerveza es siempre ascendente, con lo que se evitan sifones de gases, que se traducen en espuma -

27754922 MAY.



durante el tiraje.

15 3º.- Que pueden conservarse en este armario-mostrador un mayor número de barriles, con lo que en el suministro se asegura una continuidad en lo que respecta a la frialdad de la cerveza, sin necesidad de que el público espere a que se ponga a punto.

4º.- Que todo los elementos son adaptables a los mostradores - ya existentes en el mercado y;

20 5º.- Que estos elementos son perfectamente visible y controlables.

Esta patente que nos ocupa se caracteriza por constituir un armario-mostrador de planta rectangular, dividido en tres apartamentos o divisiones, siendo el 1º el hueco (1-figs. 2-4-5) donde van alojados los barriles (2-figs.2-4-5), cuyos -
25 barriles (que pueden ser de uno en adelante, según las medidas y necesidades del bar) estan montados sobre unas bateas (3-figs. 2-4-5) de rejillas, equipadas con un juego de ruedas (4-figs.2-4-5) que van conducidos sobre unos railes (5-fig.2) para facilitar la entrada y salida del barril en el interior del hueco -
30 (1-figs.2-4-5), cuyas rejillas al salir del armario-mostrador, quedan al aire, llevando para que no flexen unas patas (6-fig.5) abatibles que al salir hacen apoyo en el suelo, según se indica en la (fig.5), facilitando la carga y descarga del barril.

35 La zona o hueco (1-figs.2-4-5) está formada por una armadura de madera (7-figs.2-4-5) cubierta en su interior, por un revestimiento de chapa de zinc (8-figs.2-4-5), y sobre ésta dispuesto un aislamiento (9-figs.2-5) de unos 10 cm. de corcho, llevando la tapa superior (10-figs.1-2-5) de este armario forrada de formica.

40 La parte frontal del armario va dotada de un juego - de puertas (11-figs.1-4-5) tipo frigorífico, llevando por encima de éstas un tablero (12-figs.1-3-5) en el que van montados



277549 22

MAY 1962

los indicadores (13-fig.1) de presión y temperatura, un grifo de tres pasos (14-figs.1-3-5) y los mandos (15-figs.1-3-5) para el CO₂.

45

En la parte superior del hueco (1-figs.2-4-5) o sobre la pared posterior (16-figs.4-5) detrás de los barriles, lleva este armario montado un serpentín (17-figs.3-5) que va conectado por su extremo (18-figs.3-5) al barril y por su otro extremo (19-figs.3-5) al grifo (20-fig.5), sucediendo igualmente con la instalación tubular del CO₂ que lleva un extremo (21-fig.3) a la botella (22-figs.2-4) y el otro extremo (23-fig.3) al barril de cerveza.

50

La botella de CO₂ va montada en un apartamento (25-figs.1-2-3-4) también aislado y a continuación de ella hay otro apartamento (26-fig.2) donde va montado un compresor de 850 frig/h.

55

En la parte superior de este armario-mostrador, lleva dispuesta una pileta (27-figs.2-5) y un hueco (28-figs.2-3-4) para acondicionar un lavadero automático para vasos.

60

Este armario mostrador puede sufrir modificaciones siempre que no alteren la esencialidad del invento.

Todo según se detalla en el dibujo adjunto que a título de ejemplo acompaña a la presente memoria descriptiva en el que representa:

65

La fig. 1: Una vista en alzado frontal del armario-mostrador;

La fig. 2: Una vista en sección longitudinal del mismo con los barriles y la botella de CO₂ montados;

70

La fig. 3: Una vista en planta de la instalación tubular;

La fig. 4: Una vista en sección de la planta y;

La fig. 5: Una vista en sección transversal del -

27754 9²² MAY



mismo.

75

REIVINDICACIONES

Se reivindica como de la propia y nueva invención la propiedad y explotación exclusivas de:

80

1.- Un armario mostrador para el tiraje de cerveza, caracterizado por ser de planta rectangular y formado por un chasis de madera revestido interiormente de zinc y con un relleno de corcho, llevando este mueble en la parte frontal un juego de puertas tipo frigorífico, otra puerta alargada para el departamento del CO₂ y otra más cuadrada para el departamento del compresor, completando el tablero frontal una serie de indicadores de presión y temperatura, las llaves de paso para la cerveza y el CO₂.

85

90

2.- Un armario mostrador para el tiraje de cerveza, según reivindicación 1ª, caracterizado por llevar en el departamento para barriles, una o varias bateas equipadas con ruedas conducidas sobre carriles, cuyas bateas van previstas en su parte frontal de un juego de patas-soportes abatibles.

95

3.- Un armario mostrador para el tiraje de cerveza, según reivindicación 1ª y 2ª, caracterizado por llevar en el interior del departamento de barriles, sobre la parte superior o lateral, un serpentín tubular provisto de conexiones para los grifos y barriles, otra instalación también tubular para los barriles de cerveza y la botella de CO₂.

100

4.- Un armario mostrador para el tiraje de cerveza, según reivindicación 1ª a 3ª, caracterizado por llevar dispuesta sobre la parte superior una pileta para el goteo de los grifos y un hueco para el montaje de un lavadero automático para los vasos.

5.- "UN ARMARIO MOSTRADOR PARA EL TIRAJE DE CERVEZA".

Consta la presente memoria descriptiva de cinco hojas

277549

22 MAY



numeradas y mecanografiadas en una sola cara a las que se acompañan un plano para su mejor comprensión.

MADRID, 22 MAYO DE 1.962

Rodolfo de la Cruz

p. p.



La Cruz del Campo S.A.

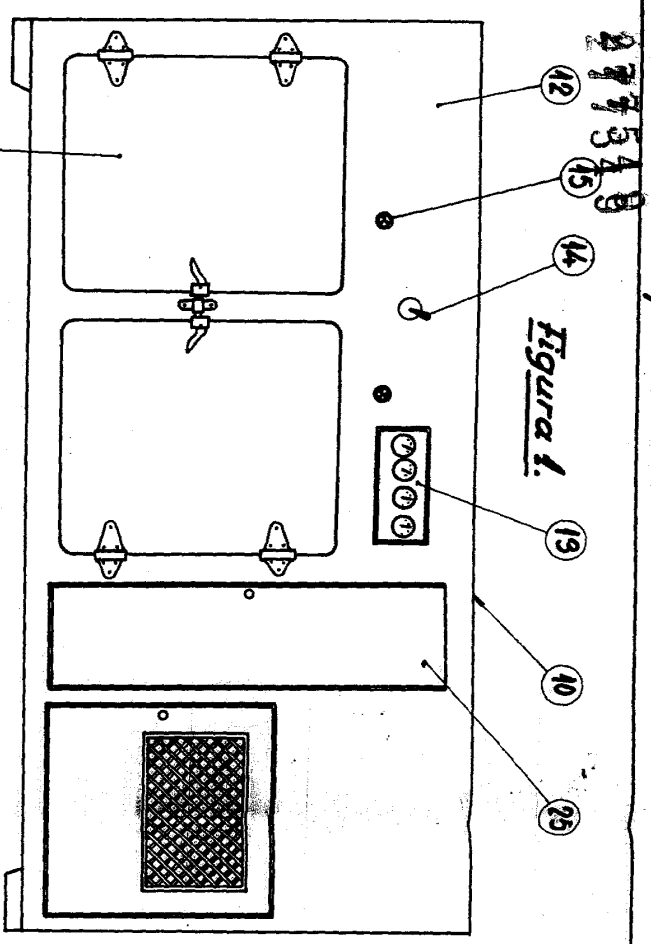


Figura 1.

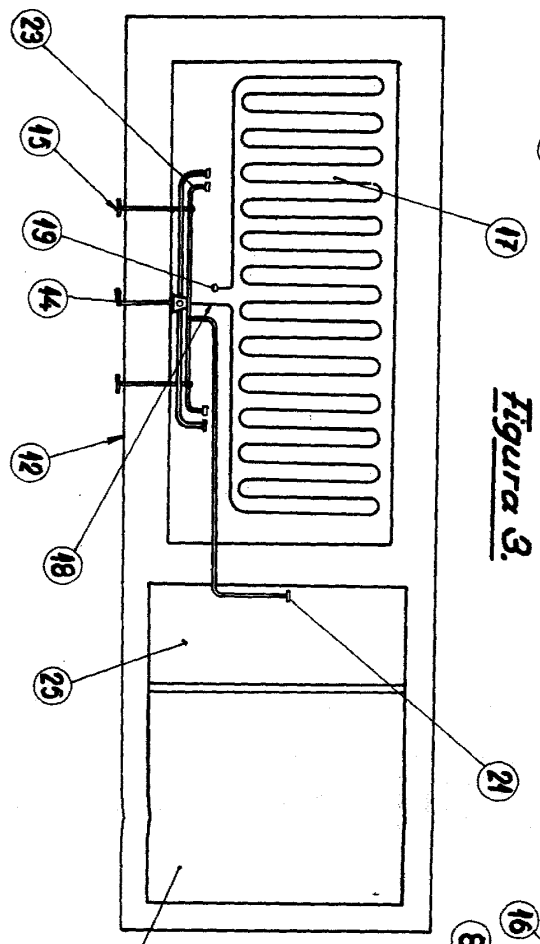


Figura 3.

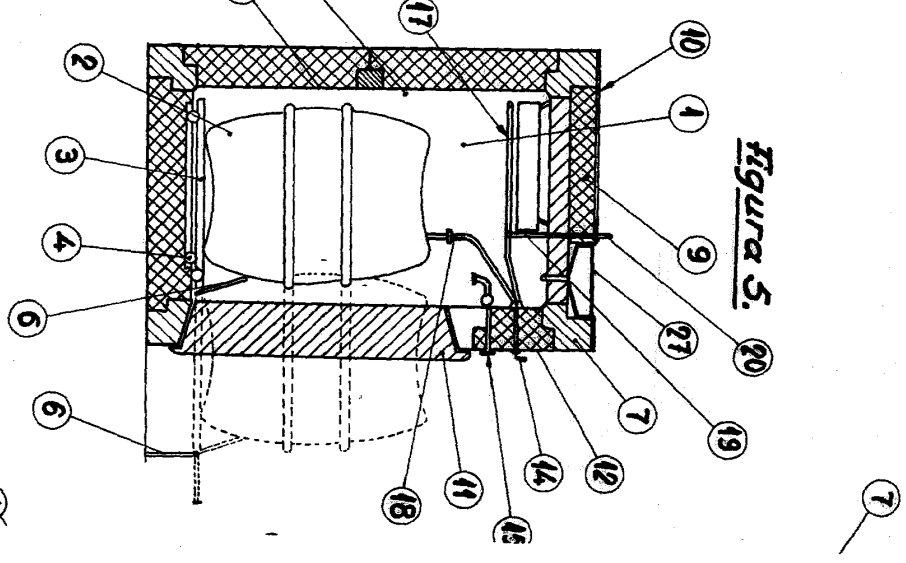
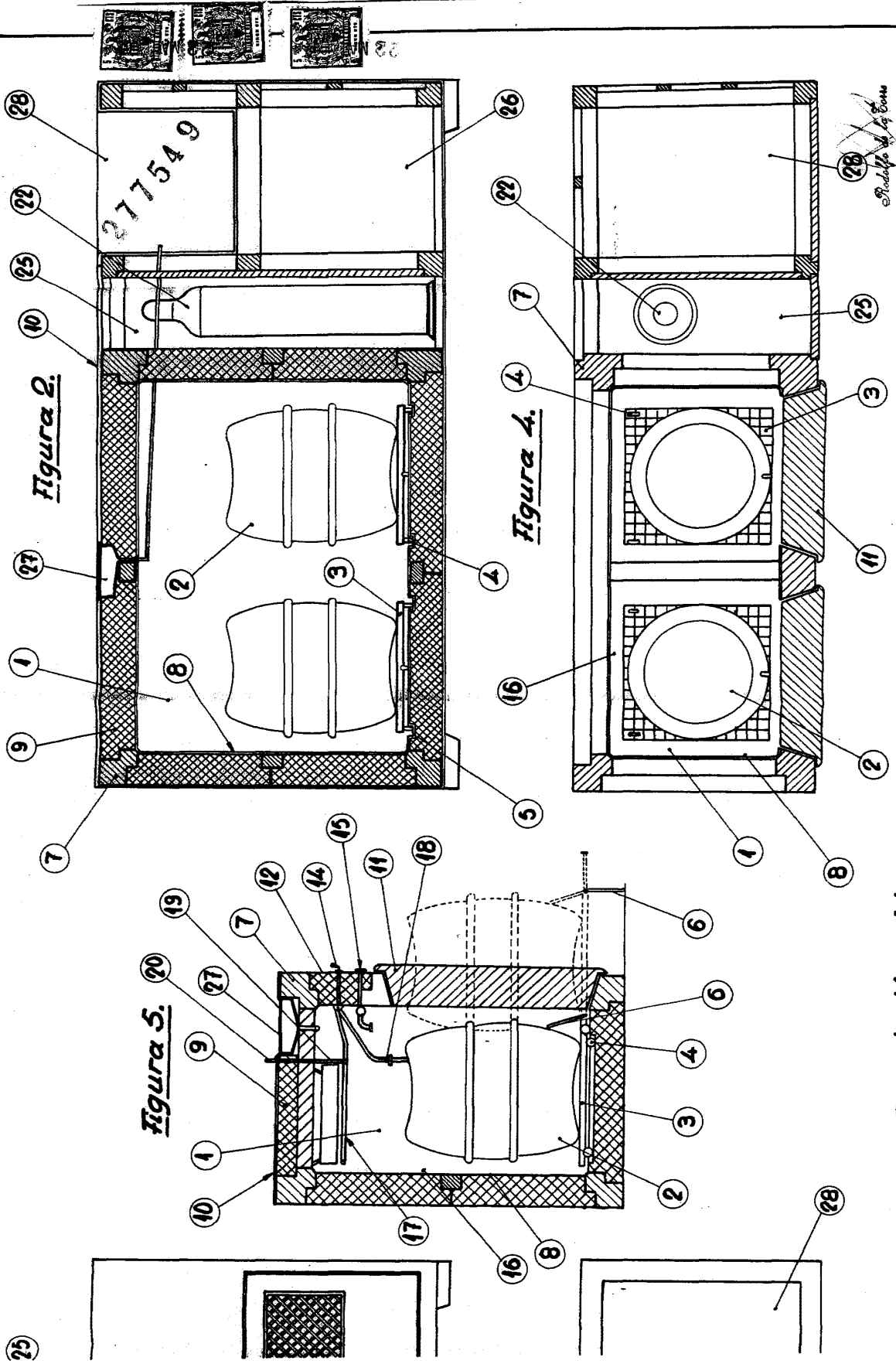


Figura 5.

Escala: Variable.



Escala: Variable.