



ESPAÑA

19 ES 21 22	11 NUMERO 277.509	10 Y
	FECHA DE PRESENTACION 14-2-84	

MODELO DE UTILIDAD

30 PRIORIDADES: 31 NUMERO	32 FECHA	33 PAIS
------------------------------	----------	---------

47 FECHA DE PUBLICIDAD	51 CLASIFICACION INTERNACIONAL A47 B 96/00
------------------------	---

54 TITULO DE LA INVENCIÓN "SECRETER ESCAMOTEABLE PARA MUEBLES MODULARES"

71 SOLICITANTE (S) DANONA, S. Coop.
--

DOMICILIO DEL SOLICITANTE Barrio Lasao.- AZPEITIA (Guipúzcoa)
--

72 INVENTOR (ES)

73 TITULAR (ES)

74 REPRESENTANTE D ^a TERESA BORDEHORE SANTIN (319/0)
--

UB/66

Memoria descriptiva de un Modelo de Utilidad en exclusiva para España, que por "SECRETER ESCAMOTEABLE PARA MUEBLES MODULARES", se solicita por veinte años a favor de DANONA, S. Coop., de acuerdo con las Leyes vigentes sobre Propiedad Industrial, pudiéndose, de acuerdo con los Convenios Internacionales sobre la materia, extender esta solicitud a otros países reivindicando la misma prioridad.

La presente invención trata de un secreter escamoteable para muebles modulares, que se caracteriza porque se constituye en un bastidor que se desplaza respecto al mueble modular entre dos posiciones extremas por medio de unos elementos-guía previstos conjuntamente en sus laterales y en el propio mueble modular, el cual bastidor presenta configuración general de perfil en "L" con luz y enseres incorporados en su zona vertical, constituyéndose en mesa su zona horizontal.

También se caracteriza porque los citados enseres son, preferentemente, cajones o pequeñas baldas ubicadas en la zona superior de su zona vertical y portantes en su base de los elementos luminosos; de modo que se aumenta el espacio útil de la mesa horizontal.

También se caracteriza porque, opcionalmente, incorpora al menos un elemento tensor, bisagra, columna telescópica o similar, articulado al mueble y al extremo de la porción horizontal del bastidor y recogible con el desplazamiento en cierre del secreter, en orden a evitar su cabeceo en posición de uso.

Por ello, el secreter escamoteable para muebles modulares de la invención, constituye una novedad industrial, con características propias y ventajosas respecto a las soluciones conocidas que le hacen merecedor del privilegio de explotación exclusiva, a tenor de las leyes vigentes sobre Propiedad Industrial que se invocan:

- el estatuto vigente sobre Propiedad Industrial, de 26 de Julio de 1.929, en su texto refundido publicado el 30 de Abril de 1.930 que establece los caracteres de patentabilidad de las invenciones de tipo industrial

que tienen por objeto obtener ventajas sobre lo ya conocido, admitiendo como patentables las nuevas máquinas, aparatos, instrumentos, procesos de fabricación, etc., pudiendo ser también materia de patente todo perfeccionamiento que tenga por objeto modificar las condiciones esenciales de un procedimiento al objeto de obtener algunas ventajas sobre lo ya conocido. En base a este criterio serán patentables también los aparatos, instrumentos, procedimientos o sucesión de operaciones mecánicas o químicas que total o parcialmente no sean conocidos en su naturaleza o en su aplicación en España ni el extranjero, y siempre que vayan encaminadas a obtener un resultado o producto industrial, siendo esta enumeración mencionada puramente enunciativa y no limitativa (Art. 46), haciéndose extensiva incluso a los descubrimientos de tipo científico (Art. 47):

- el decreto de 16 de Diciembre de 1.947 que recogiendo la orden del 18 de Noviembre de 1.935, confirma el criterio legal de que también serán patentables los instrumentos, aparatos, herramientas, dispositivos y objetos o partes de los mismos en los que la forma sea reivindicable, tanto en su aspecto externo como en su funcionamiento, y siempre que ésta produzca una utilidad, esto es, que se aporte a la función a que son destinados un beneficio o efecto nuevo, una economía de tiempo, energía, mano de obra o un mejoramiento en las condiciones higiénicas o psicofisiológicas del trabajo, es decir, que en definitiva constituyan una mejora sustancial sobre lo anteriormente conocido.

Para comprender mejor el objeto de la presente invención se representa en los planos una forma preferente de realización práctica, susceptible de cambios accesorios que no desvirtúen su fundamento.

La figura 1 representa una vista esquemática frontal de un secreter según la invención, incorporado en un mueble modular (M).

La figura 2 representa una sección esquemática en perfil, según indicación A:A de la figura 1.

La figura 3 representa una sección esquemática semejante a la anterior, incorporando un elemento tensor (3).

En ambas figuras 2 y 3 se ha representado al secreter en

posición de uso -desplegado respecto al mueble (M)-.

La presente invención trata de un secreter escamoteable para muebles modulares que se constituye en un bastidor (1) que se desplaza respecto al mueble modular (M) entre dos posiciones extremas, por medio de unos elementos gufa (2).

El bastidor (1) se constituye en al menos cuatro paneles: uno de base-escritorio (1a), uno posterior porta-accesorios (1b) y dos laterales (1c), (1d) achaflanados en su canto frontal.

Los elementos-gufa (2) son, a cada lado del bastidor (1):

- sendas gufas (2a), (2b) previstas en el lateral del mueble modular (M), y
- sendos vástagos (2c), (2d) previstos en el lateral posterior del secreter (1).

Cada vástago (2c), (2d) se desplaza en una gufa (2a), (2b) entre dos posiciones extremas delimitadas por la propia longitud de la gufa (2a) (2b).

El panel posterior (1b) incluye elementos accesorios del secreter.

Para la presente realización práctica, tales elementos accesorios son:

- al menos un punto de luz (12), y
- unos cajones y/o baldas (11).

Tanto los cajones o baldas (11) como el o los puntos de luz (12) ubicados en el panel posterior (1b), lo son en su parte superior, al objeto de permitir un máximo aprovechamiento de la superficie de escritorio que define el panel-base (1a).

Opcionalmente, el secreter puede incorporar un elemento tensor (3) para evitar su cabeceo en posición de uso.

Para la presente realización práctica tal elemento tensor (3) es un compás constituido en dos brazos (31) (32) articulados entre sí en (33) y, respectivamente, en (311), (321) al panel base (1a) del secreter (1) y

al mueble modular (M). Dicho compás (3) lleva en su zona (33) de articulación entre brazos (31), (32) una palomilla unidireccional (34) que permite su plegado en una dirección e impide su apertura más allá de una posición límite (en la figura 3, 180 grados).

REIVINDICACIONES

100 1.- Secreter escamoteable para muebles modulares, caracterizado porque se constituye en un bastidor que se desplaza respecto al mueble modular entre dos posiciones extremas por medio de unos elementos-guía previstos conjuntamente en sus laterales y en el propio mueble modular, el cual bastidor presenta configuración general de perfil en "L" con luz y enseres incorporados en su zona vertical, constituyéndose en mesa su zona horizontal.

105 2.- Secreter escamoteable para muebles modulares, según reivindicación anterior, caracterizado porque los citados enseres son, preferentemente, cajones o pequeñas baldas ubicadas en la zona superior de su zona vertical y portantes en su base de los elementos luminosos; de modo que se aumenta el espacio útil de la mesa horizontal.

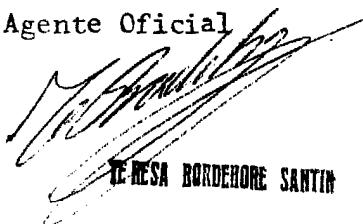
110 3.- Secreter escamoteable para muebles modulares, según reivindicaciones anteriores, caracterizado porque, opcionalmente, incorpora al menos un elemento tensor, bisagra, columna telescópica o similar, articulado al mueble y al extremo de la porción horizontal del bastidor y recogible con el desplazamiento en cierre del secreter, en orden a evitar su cabeceo en posición de uso.

115 4.- SECRETER ESCAMOTEABLE PARA MUEBLES MODULARES.

Tal como se ha descrito en la presente memoria de seis hojas y sus planos anexos.

Madrid, 14 FEB. 1984

El Agente Oficial



TERESA BORDENAVE SANTIN

Fig.1

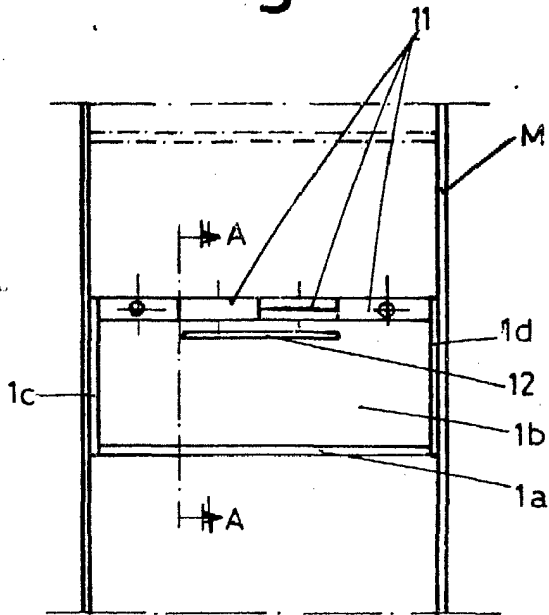
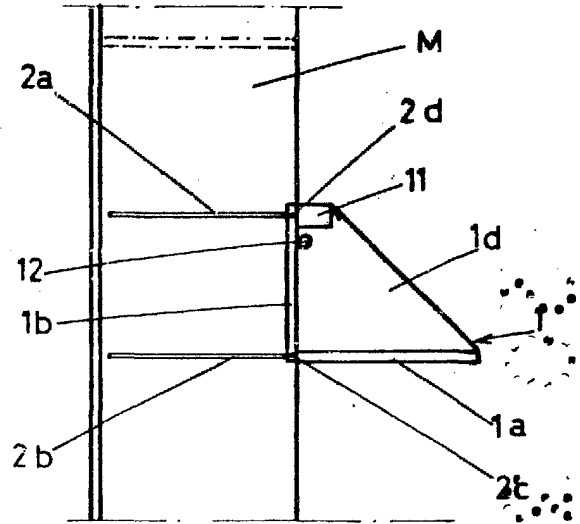


Fig. 2



277509

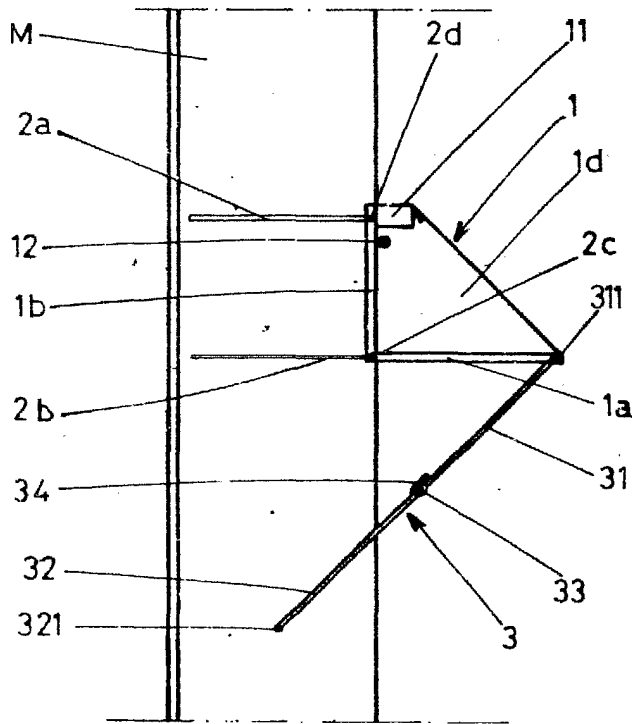


Fig.3

ESCALA VARIABLE
 Madrid 14 FEB. 1984
 El Agente Oficial

[Signature]
 TERESA BORDERORE SANTIR