

19	ES	21	NUMERO	277504	20	Y
22	FECHA DE PRESENTACION		14 FEB 1984			



ESPAÑA

MODELO DE UTILIDAD

1 JUL 1984

30	PRIORIDADES:	31	NUMERO	32	FECHA	33	PAIS
----	--------------	----	--------	----	-------	----	------

47	FECHA DE PUBLICIDAD	51	CLASIFICACION INTERNACIONAL
			B65D 1/38

54	TITULO DE LA INVENCIÓN
	"CESTO METALICO, CON GANCHOS, PERFECCIONADO".

71	SOLICITANTE (ES)
	CONSTRUCCIONES METALICAS SAp, S.A.

	DOMICILIO DEL SOLICITANTE
	C/.Andalucía, s/n VALL DE UXO (Castellón).-

72	INVENTOR (ES)
----	---------------

73	TITULAR (ES)
----	--------------

74	REPRESENTANTE
	DON JOSE LOPEZ CORTES.-



MEMORIA DESCRIPTIVA
=====

5 El modelo de utilidad a que se refiere la presente memoria, está destinado a garantizar la propiedad y explotación en España, de un cesto metálico con ganchos perfeccionados, que introduce novedades y perfeccionamientos sobre lo existente en el mercado, entendiéndose por cesto metálico con ganchos, el cesto metálico que en sus laterales lleva unos ganchos, los cuales sirven para apilar entre sí dichos cestos.

10 El cesto metálico con ganchos, objeto de esta memoria, reúne una serie de características tales que, resuelve por sí mismo, varios problemas a la vez.

15 Para facilitar la comprensión de la descripción, se acompañan unos dibujos que muestran el elemento objeto de las reivindicaciones, bien entendido que tales dibujos serán representativos y no deben restringir el alcance del invento a la sola forma representada en ellos, sino que caben todas las variaciones que requieran los diversos casos de aplicación.

Fig.1.- Perspectiva del cesto metálico con ganchos, con un detalle aparte, de la forma y montaje de uno de los ganchos laterales.

20 En ella se observa que el cesto -1- está compuesto de un cuerpo -2- con varillas longitudinales, lateralmente



5 en forma de U abierta, el lado -3- de detrás de la U más
alto que el lado -4- de delante, armado con varillas -5-
perpendiculares a las del armazón, todo ello unido a dos
laterales -6- en forma de trapecio y algo convergentes hacia
el interior, armados de varillas verticales -7- con una hori-
zontal de refuerzo -8- a mitad de altura en cada lateral -6-;
dos orejas -9- formadas por dos varillas verticales del pro-
pio lateral en cada lateral, y en la parte superior unos gan-
chos -10- de varilla conformada solidarios por sus extremos
10 a dichos laterales -6-, formando en su proyección lateral una
V en la que sus barras delanteras -11- se prolongan horizontal-
mente -12- para volver a doblarse -13- en la misma forma que
el brazo -11- un poco más alargadas y finalmente quedan uni-
dos los dos ganchos por el tramo -14- quedando formado un gan-
cho doble.

15 Fig.2.- Montaje y empleo, viéndose en detalle el
apilado de dos cestos superpuestos y anclados en el gancho.

20 El cesto metálico descrito siendo una pieza compac-
ta, se procede a montar los ganchos -10- en los laterales -6-
rebatiendo los extremos de los ganchos -10- alrededor de la
varilla de los laterales -6- en la parte superior.

Una vez montado el cesto con sus correspondientes
ganchos, y por su forma trapezoidal frontal y trapezoidal
lateral, el cesto se apila entrando uno dentro del otro, para



ello, los ganchos se hacen pivotar hacia el exterior del cesto, quedando el interior libre para este uso, con la consiguiente economía de stock y transporte, además el cesto puede transportarse unitariamente empleando los ganchos como asas, con la consiguiente facilidad de manejo.

Al colocar los ganchos -10- dentro del cesto y en esta posición, se coloca el cesto -16- encima de los ganchos -10- de forma que la parte inferior del armazón del lateral -6- descansa dentro del gancho -10- de tal forma que las orejas -9- entran por las aberturas creadas por las dobleces -11-, -12-, -13- de los ganchos -10- quedando acoplado entre sí y bloqueado todo movimiento entre ellos, el tramo -14- apoya sobre las varillas de los laterales -6- por efecto de la carga sobre los ganchos.



REIVINDICACIONES
=====

5

1ª.- Cesto metálico con ganchos perfeccionado, caracterizado por estar formado por una estructura metálica rígida en forma de pirámide truncada invertida de base rectangular con armadura metálica y unos ganchos dobles en los laterales para sustentación en el apilado de cestos y poseer los laterales dos orejas en la parte inferior.

10

2ª.- Cesto metálico con ganchos perfeccionado, caracterizado por poseer ganchos dobles con unas aberturas en los mismos para alojar las orejas de las bases de los laterales del cesto y que al mismo tiempo que se apoya otro cesto sobre los ganchos de éste, estas orejas bloquean la unión, impidiendo todo desplazamiento relativo entre el cesto portante y el portado, pudiendo también girar los ganchos hacia el exterior dejando el espacio interior libre, para apilar otros cestos entre sí, con el consiguiente ahorro de espacio en el stock así como en el transporte.

15

3ª.- "CESTO METALICO CON GANCHOS PERFECCIONADO".

20

De conformidad en un todo en lo esencial y fines industriales a lo descrito en la precedente memoria descriptiva y gráficamente representado en los adjuntos planos pa-



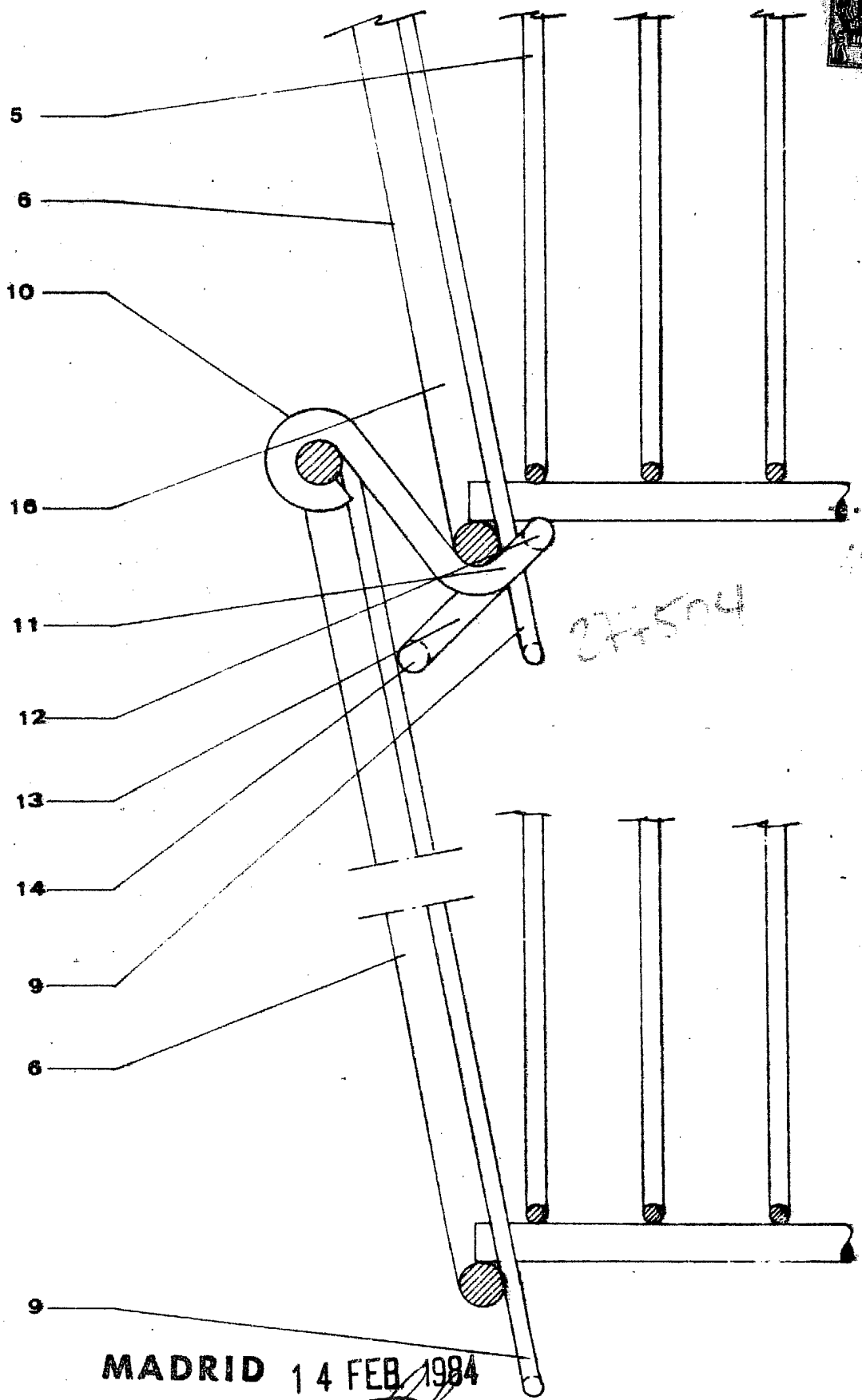
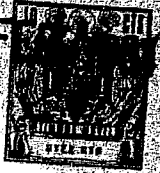
ra su mejor comprensión.

Esta memoria consta de SEIS hojas escritas o mecanografiadas por una sola cara a doble espacio.

Madrid, 14 FEB. 1984

Por autorización de la interesada.-

14 F



27-504

MADRID 14 FEB 1984

Fig. 2

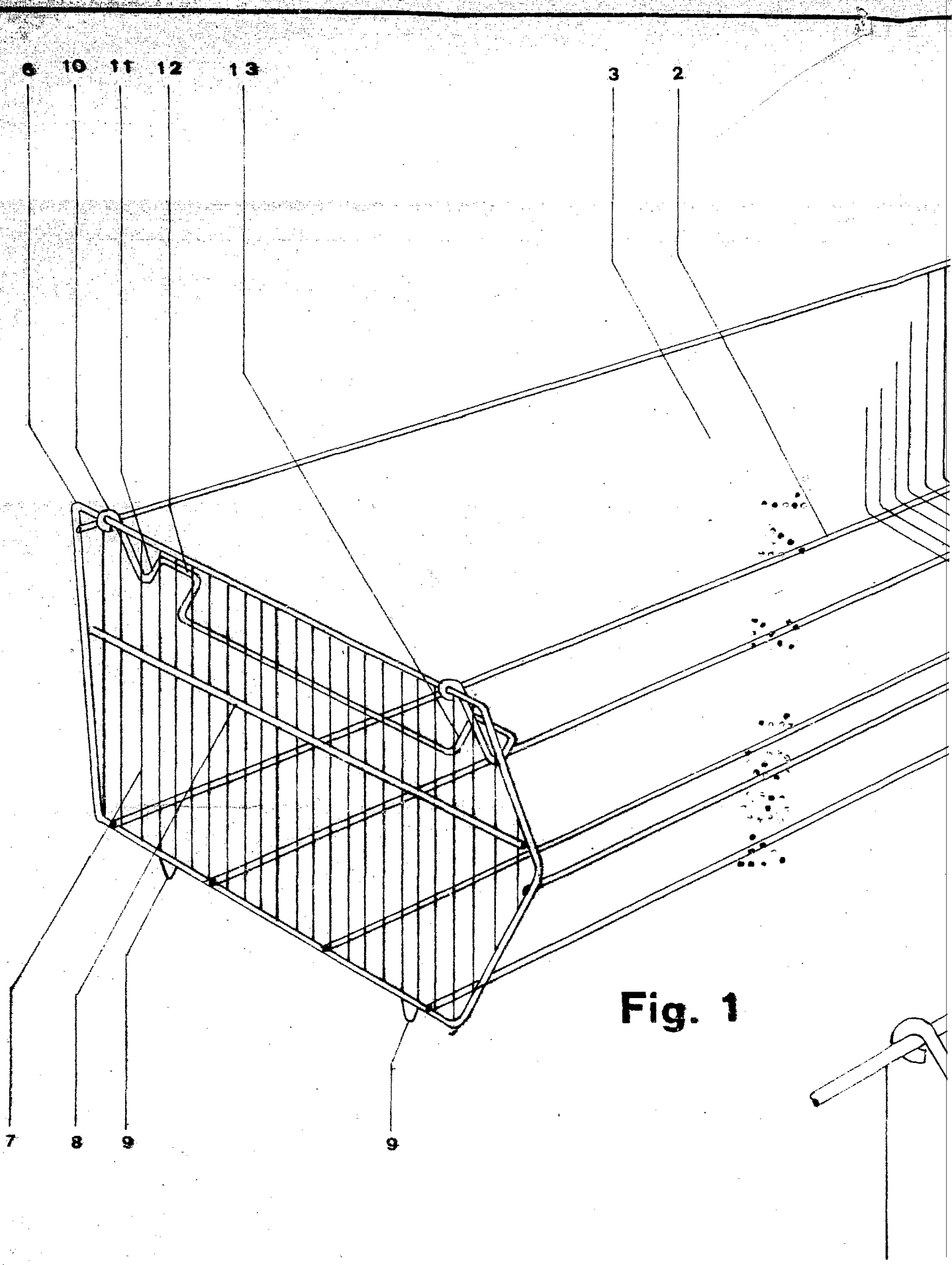
6 10 11 12 13

3 2

7 8 9

9

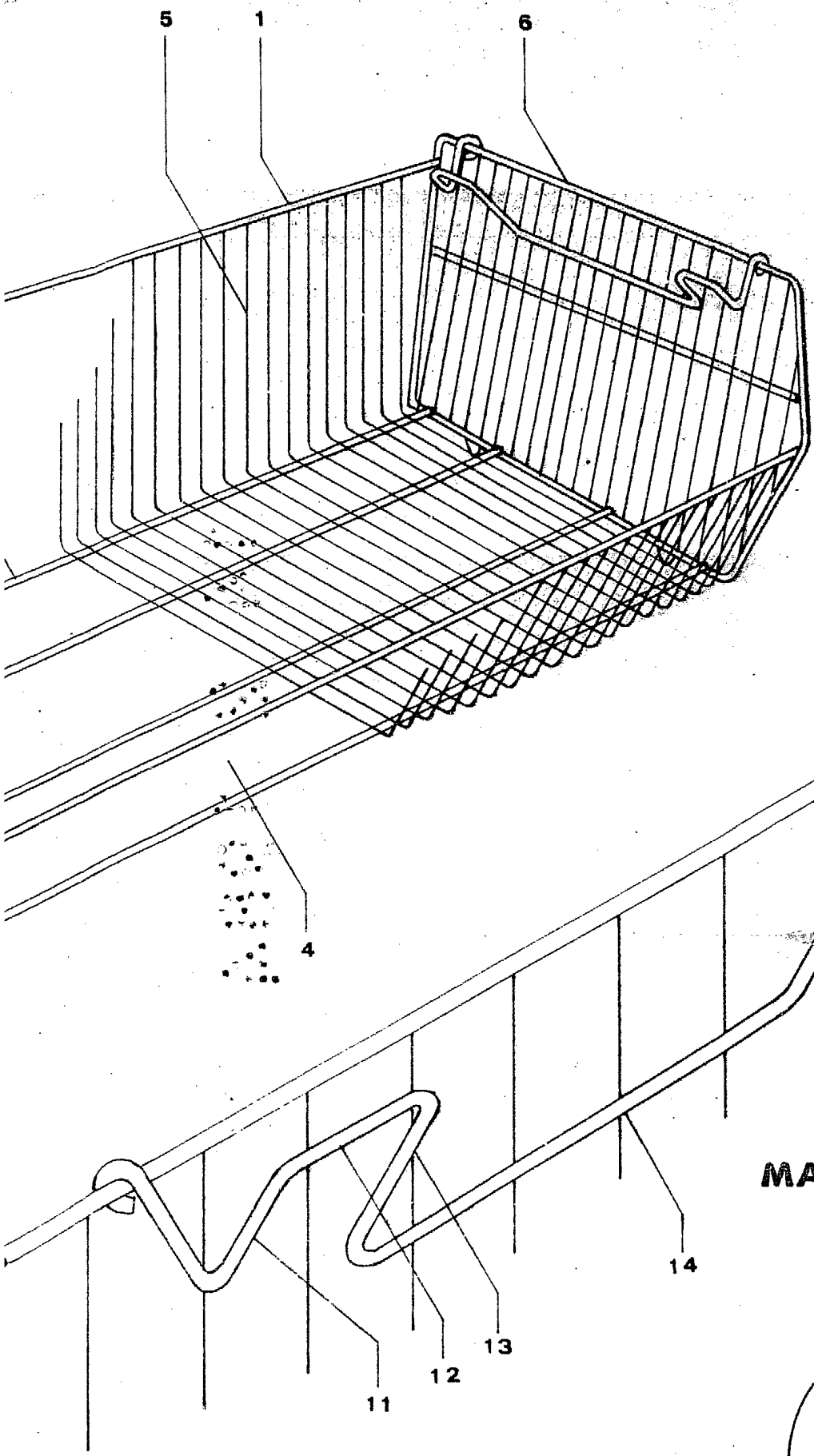
Fig. 1





14 F

277504



MADRID 14 FEB. 1984