



ESPAÑA

19	ES	11	NÚMERO	277472	16	Y
		22	FECHA DE PRESENTACION	13-2-1984.		

MODELO DE UTILIDAD

30	PRIORIDADES:	32	FECHA	33	PAIS
31	NÚMERO				

47	FECHA DE PUBLICIDAD	51	CLASIFICACION INTERNACIONAL
			F21V 21/10

54	TITULO DE LA INVENCIÓN
	"UN MUELLE TERMINAL PARA FIDACION DE ABALORIOS Y COLGANTES".

71	SOLICITANTE (S)
	Don Tomàs Martínez Ferrer.

	DOMICILIO DEL SOLICITANTE
	Barcelona, calle Brasil, 58-60.

72	INVENTOR (ES)
	Don Tomàs Martínez Ferrer.

73	TITULAR (ES)
	Don Tomàs Martínez Ferrer.

74	REPRESENTANTE
	Don Fernando Peraire del Molino.

MODELO DE UTILIDAD

por "UN MUELLE TERMINAL PARA FIJACION DE ABALORIOS Y COLGANTES", a favor de Don Tomás Martínez Ferrer, de nacionalidad española, residente en Barcelona, calle Brasil, nº 58-60 . -

=====

MEMORIA DESCRIPTIVA

El presente modelo de utilidad, hace referencia a un muelle terminal diseñado especialmente para permitir la fijación de abalorios y colgantes, y cuyas características esenciales quedan descritas a continuación.

5 Uno de los inconvenientes más grandes que siempre han tenido los abalorios y colgantes, usados en la elaboración de lámparas de línea clásica y modernista, es el hecho de la dificultad en sujetar dichas piezas para ser colgadas con plena garantía y seguridad. Además, al ser estas piezas de cristal, 10 las hace de muy difícil manipulación, por su fragilidad y dureza.

Hasta el presente se ha tenido que resolver la problemá-

tica mediante la perforación de un pequeño orificio pasante en el extremo del abalorio o colgante, por donde se ha colocado un elemento de soporte. Esta manipulación provocaba, evidentemente, numerosas roturas y rechazos de piezas, con el consiguiente coste.

5

Otro método empleado era el de colocar unos casquillos a modo de capuchón, que permitía colgar la pieza por el mismo. Sin embargo esta solución presenta el inconveniente de tener que disponer de capuchones de diámetros diferentes, adaptables a los extremos de las piezas.

10

Todo ello queda ventajosamente resuelto mediante el muelle terminal objeto del presente modelo de utilidad, el cual está concebido para su inmediata y segura colocación sobre el extremo del abalorio o colgante de cristal, aunque el diámetro no sea uniforme, quedando el muelle apretado sobre el extremo de la pieza y asegurado mediante la adición de un pegamento adecuado. Dicho muelle, al tener su extremo en gancho curvado, ofrecerá el medio de sujeción sobre la lámpara o similar.

15

En la lámina adjunta y a modo de ejemplo no limitativo se ha dibujado una representación gráfica ideal del muelle terminal objeto del presente modelo de utilidad.

20

En dicha lámina, la Figura 1, dibuja una vista en detalle del muelle terminal, completado con la Fig. 2, que dibuja el mismo muelle en planta.

25

Siguiendo los diseños, se observa el muelle, compuesto por el resorte cilíndrico -5- y el extremo curvado en forma de gancho -4-.

El resorte se abraza fuertemente sobre el extremo del col-

gante -3-, habiéndose introducido con facilidad al desenrollar-
lo mediante giro en el sentido de las agujas del reloj y median-
te giro inverso queda abrazado al colgante y asegurado
con pegamento adecuado, sin que influyan variaciones del diáme-
tro del abalorio o colgante.

5 Así dispuesto el conjunto, el extremo superior -4- del muelle será el medio de sujeción del abalorio o colgante.

10 Descrito suficientemente el objeto de la presente invención, es de hacer notar que al ser llevado a la práctica, podrán variar las formas, dimensiones, proporción y disposición de los distintos elementos, sin que por ello se altere ni modifique su esencialidad.

- 4 -

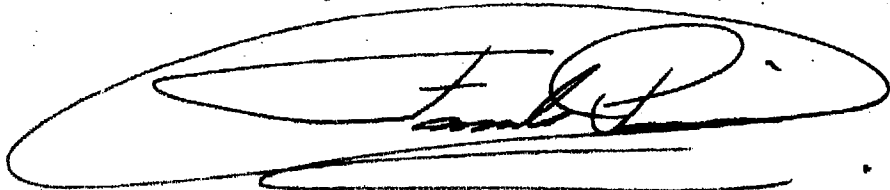
R E I V I N D I G A C I O N E S

1ª.- Un muelle terminal para fijación de abalorios y colgantes, para lámparas y similares, caracterizado por consistir en un resorte cilíndrico, con su extremo curvado en forma de gancho el cual resorte se abrazará fuertemente sobre el extremo de la pieza a fijar, asegurándose mediante un pegamento adecuado, y caracterizado porque el resorte se abrazará al extremo de la pieza desenrollándolo previamente mediante giro en sentido de las agujas del reloj, para ser colocado con facilidad y posteriormente mediante giro inverso, quedará fuertemente abrazado, aunque varíe el diámetro del extremo de la pieza.

2ª.- UN MUELLE TERMINAL PARA FIJACION DE ABALORIOS Y COLGANTES.

La presente memoria descriptiva, consta de cuatro hojas escritas a máquina por una sola de sus caras, y otra de dibujos que la ilustran.

Madrid, 13 de Febrero de 1984



277472

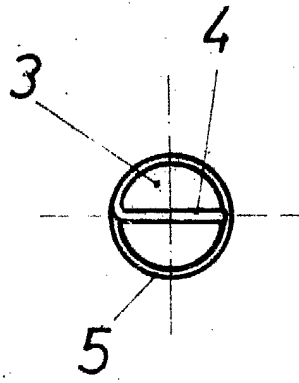


FIG. 2

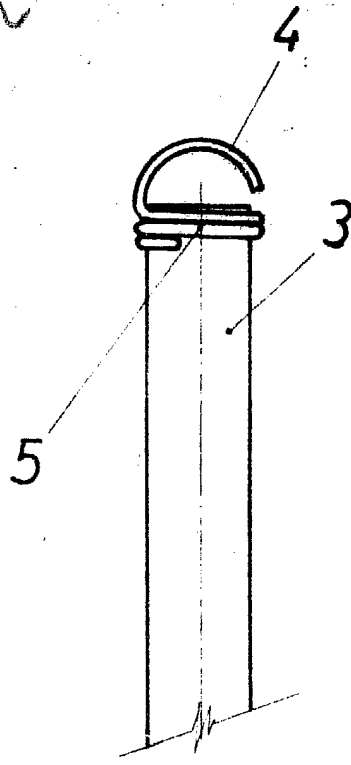


FIG. 1



pa. Fernando Peraire