



ESPAÑA

10 ES 21 22	11 NUMERO 277468
	FECHA DE PRESENTACION 13 FEB. 1984

MODELO DE UTILIDAD

30 PRIORIDADES	31 NUMERO	32 FECHA	33 PAIS
----------------	-----------	----------	---------

47 FECHA DE PUBLICIDAD	81 CLASIFICACION INTERNACIONAL A-61H 33/06
------------------------	--

54 TITULO DE LA INVENCION "RECINTO PERFECCIONADO, PARA SAUNAS Y OTROS USOS"

71 SOLICITANTE (S) D. ESTEBAN CATARAIN ARREGUI
--

DOMICILIO DEL SOLICITANTE Colegio Nacional Ignacio de Loyola,- ORDIZIA (Guipúzcoa)
--

72 INVENTOR (ES)

73 TITULAR (ES)

74 REPRESENTANTE D^a TERESA BORDEHORE SANTIN (319/0)
--

Memoria descriptiva de un Modelo de Utilidad en exclusiva para España, que por "RECINTO PERFECCIONADO, PARA SAUNAS Y OTROS USOS" se solicita por veinte años a favor de D. ESTEBAN CATARAIN ARREGUI, de acuerdo con las Leyes vigentes sobre Propiedad Industrial, pudiéndose, de acuerdo con los Convenios Internacionales sobre la materia, extender esta solicitud a otros países reivindicando la misma prioridad.

Las saunas conocidas requieren unas instalaciones que, normalmente, resultan complejas y, en ningún caso resultan aplicables en residencias privadas, dado el espacio que requieren y su alto costo.

Modernamente se han desarrollado aparatos de sauna portátiles, de pequeño tamaño y fácil transporte y/o instalación. Estos aparatos no son objeto del presente invento.

Una característica común a todos los tipos de sauna, es que su aplicación se ha de realizar en recintos cerrados, herméticos o sensiblemente herméticos.

Los recintos herméticos actuales no resultan fácilmente transportables y, en ningún caso, ofrecen la posibilidad de recogerse, aprovechando el recinto para otros usos, o de constituirse en recinto no hermético, utilizable para otras aplicaciones.

Se trata pues de lograr un objeto susceptible de plegado y capaz de, en una posición, constituir un recinto cerrado, hermético o sensiblemente hermético, utilizable como recinto de sauna, en otra posición resultar plegado ocupando un mínimo espacio y en otra u otras posiciones ser susceptible de otras aplicaciones -por ejemplo como cortina de baño.

A tal fin, el recinto perfeccionado para saunas y otros usos, objeto de la invención consta de un bastidor-soporte montado en un lugar fijo sobre una bañera, plato de ducha o receptáculo similar, en el cual bastidor-soporte se monta, a su vez, un cuerpo flexible o deformable unido al citado bastidor-soporte y con posibilidad de plegado o desplegado respecto a él; porque dicho cuerpo flexible o deformable está subdividido en dos porciones asimétricas,

una cerrable sobre sí misma y la otra con todos sus cantos comunes con la anterior en el cierre y al menos uno común en el plegado, unidas envariablemente entre sí en dicho canto permanentemente común mediante cosido o similar; yendo dichas porciones provistas de medios que les hacen mutuamente cerrables de forma hermética o sensiblemente hermética entre sí en el logro de un recinto que es cerrado con el propio receptáculo y en cuyo interior se ubica un aparato de sauna.

Según otra característica de la invención, la mayor de las citadas dos porciones asimétricas cerrable sobre sí misma presenta una ranura frontal cerrable, orientada verticalmente en funciones de puerta.

Según otra característica de la invención, el citado cuerpo flexible o deformable, se constituye en sendas idénticas capas-soporte exteriores que recubren a una capa interior de material aislante en el logro de un recinto cerrado aislado del exterior, al menos térmicamente.

Según otra característica de la invención, los medios de cierre entre cantos de una misma porción, entre cantos comunes de las citadas dos porciones y/o entre cantos de la citada ranura frontal son, preferentemente, cremalleras cuyas semi-partes se ubican, respectivamente, en cantos adosables de las citadas porciones y/o ranura frontal.

Para comprender mejor el objeto de la presente invención, se representa en los planos una forma preferente de realización práctica, susceptible de cambios accesorios que no desvirtúen su fundamento.

La figura 1 representa una vista esquemática en perspectiva de un recinto según la invención, en posición de desplegado -constituyendo un recinto-sauna.

La figura 2 representa una vista esquemática en perspectiva similar a la anterior de un recinto según la invención plegado, ocupando un mínimo espacio.

La figura 3 representa una vista esquemática en planta del cuerpo flexible o deformable (1) en posición de desplegado -en desarrollo-.

La figura 4 representa una sección esquemática y muy ampliada de dicho cuerpo (1), según indicación A:A de la figura anterior, para observar la constitución del citado cuerpo flexible o deformable (1).

65 La presente invención se refiere a un recinto perfeccionado, para saunas y otros usos.

Según la realización representada, el recinto consta, fundamentalmente de un bastidor-soporte (S) montado en un lugar fijo -no representado- mediante unos soportes (P₁) (P₂) y un cuerpo flexible o deformable (1), relacionado con dicho bastidor-soporte (S) mediante medios de sujeción (Mc) que 70 les relacionan invariablemente, pero permitiendo un desplazamiento relativo del cuerpo (1) respecto al bastidor-soporte (S) para lograr su plegado o desplegado. Preferentemente, estos medios (Mc) son anillas o similar.

El recinto así constituido se ubica sobre una bañera (B), plato de ducha -no representado- o similar, con el cual completa el cierre del receptáculo. 75

El cuerpo (1) se constituye en dos porciones (1a), (1b) asimétricas, permanentemente unidas entre sí por al menos un canto común mediante cosido (10) o similar.

Los restantes cantos de las porciones (1a), (1b) llevan medios de cierre (C) que, preferentemente, son cremalleras. 80

- Una primera cremallera (C₁) cuyas semi-partes se ubican en dos cantos enfrentables de la porción (1a).

- Unas segundas cremalleras (C₂), (C₃) cuyas semi-partes se ubican en dos cantos enfrentables de las porciones (1a), (1b).

85 Con ello, en el cierre se origina un receptáculo hermético o sensiblemente hermético entre las porciones (1a), (1b) cerradas y la propia bañera (B).

La porción (1a) lleva, además, una ranura frontal (2), dispuesta verticalmente y cerrable mediante una cremallera (C₄) cuyas semi-partes 90 se ubican en los cantos de la citada ranura, en funciones de puerta de entrada

al recinto.

El cuerpo (1) es constituido en su totalidad por sendas idénticas capas externas (11), soporte de una capa interior (12) de material aislante, para aislar al recinto interior, al menos, térmicamente del exterior.

95

Con esta constitución, el desplegado o constitución del recinto -figura 1- tiene lugar:

a) desplegando el cuerpo (1) en el bastidor (S) -anillas (Mc) desplegadas-,

100

b) cerrando la porción (1a) sobre si misma -cremallera (C₁)- y la porción (1b) sobre la porción (1a) -cremalleras (C₂) y (C₃)-,

c) el acceso al interior o la salida tiene lugar a través de la ranura frontal (2) abriendo o cerrando la cremallera (C₄).

105

El plegado del recinto -figura 2- se efectúa, una vez liberadas las cremalleras (C₁), (C₂), (C₃), recogiendo sobre si mismo al cuerpo (1) al plegar las anillas (Mc) en el bastidor-soporte (S) ocupando un mínimo espacio.

REIVINDICACIONES

110 1.- Recinto perfeccionado, para saunas y otros usos, que cons-
ta de un bastidor-soporte montado en un lugar fijo sobre una bañera, plato de
ducha o receptáculo similar, en el cual bastidor-soporte se monta, a su vez,
un cuerpo flexible o deformable unido al citado bastidor-soporte y con posibi-
lidad de plegado o desplegado respecto a él; porque dicho cuerpo flexible o de-
formable está subdividido en dos porciones asimétricas, una cerrable sobre sí
115 misma y la otra con todos sus cantos comunes con la anterior en el cierre y al
menos uno común en el plegado, unidas envariablemente entre sí en dicho canto
permanentemente común mediante cosido o similar; yendo dichas porciones provis-
tas de medios que las hacen mutuamente cerrables de forma hermética o sensible-
mente hermética entre sí en el logro de un recinto que es cerrado con el propio
receptáculo y en cuyo interior se ubica un aparato de sauna.

120 2.- Recinto perfeccionado, para saunas y otros usos, según rei-
vindicación anterior, caracterizado porque la mayor de las citadas dos porciones
asimétricas cerrable sobre sí misma, presenta una ranura frontal cerrable, orien-
tada verticalmente en funciones de puerta.

125 3.- Recinto perfeccionado, para saunas y otros usos, según rei-
vindicaciones anteriores, caracterizado porque el citado cuerpo flexible o defor-
mable, se constituye en sendas idénticas capas-soporte exteriores que recubren
a una capa interior de material aislante en el logro de un recinto cerrado ais-
lado del exterior, al menos térmicamente.

130 4.- Recinto perfeccionado, para saunas y otros usos, según rei-
vindicaciones anteriores, caracterizado porque los medios de cierre entre cantos
de una misma porción, entre cantos comunes de las citadas dos porciones y/o en-
tre cantos de la citada ranura frontal son, preferentemente, cremalleras cuyas
semi-partes se ubican, respectivamente, en cantos adosables de las citadas por-
ciones y/o ranura frontal.

135 5.- RECINTO PERFECCIONADO, PARA SAUNAS Y OTROS USOS.

Tal como se ha descrito en la presente memoria de siete hojas
y sus planos anexos.

Madrid, **13 FEB. 1984**
El Agente Oficial



TERESA BORDENAVE SANTIN

Fig.1

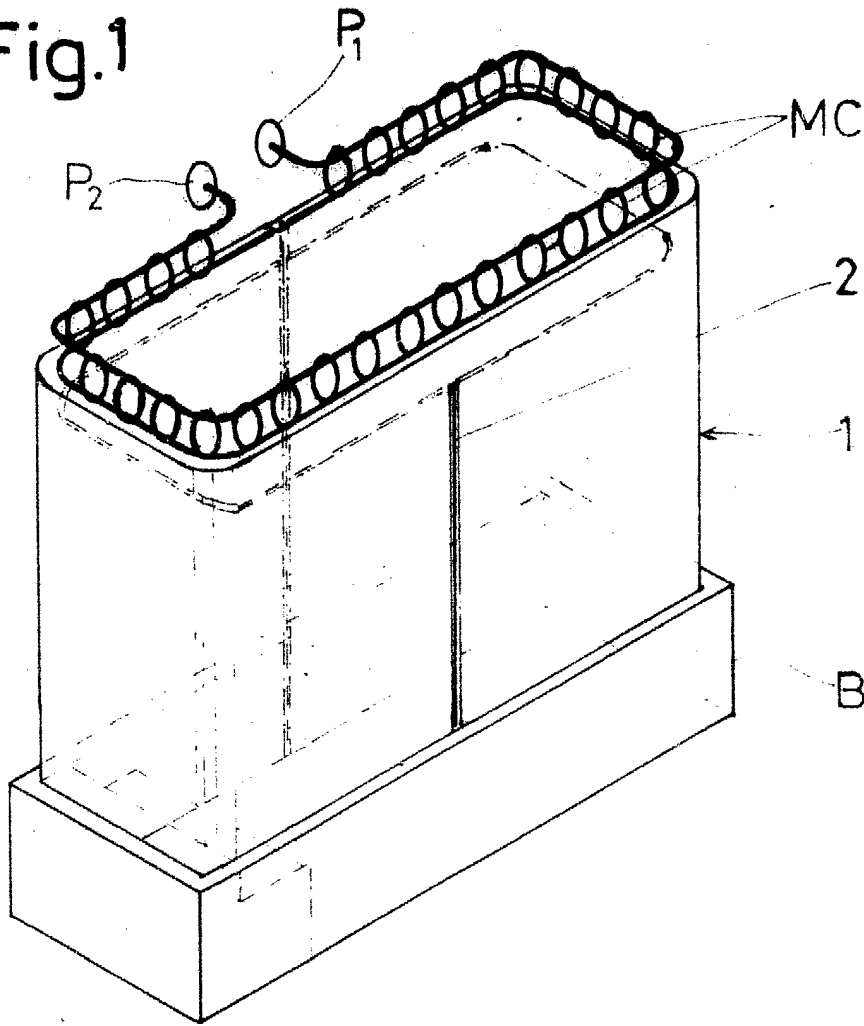
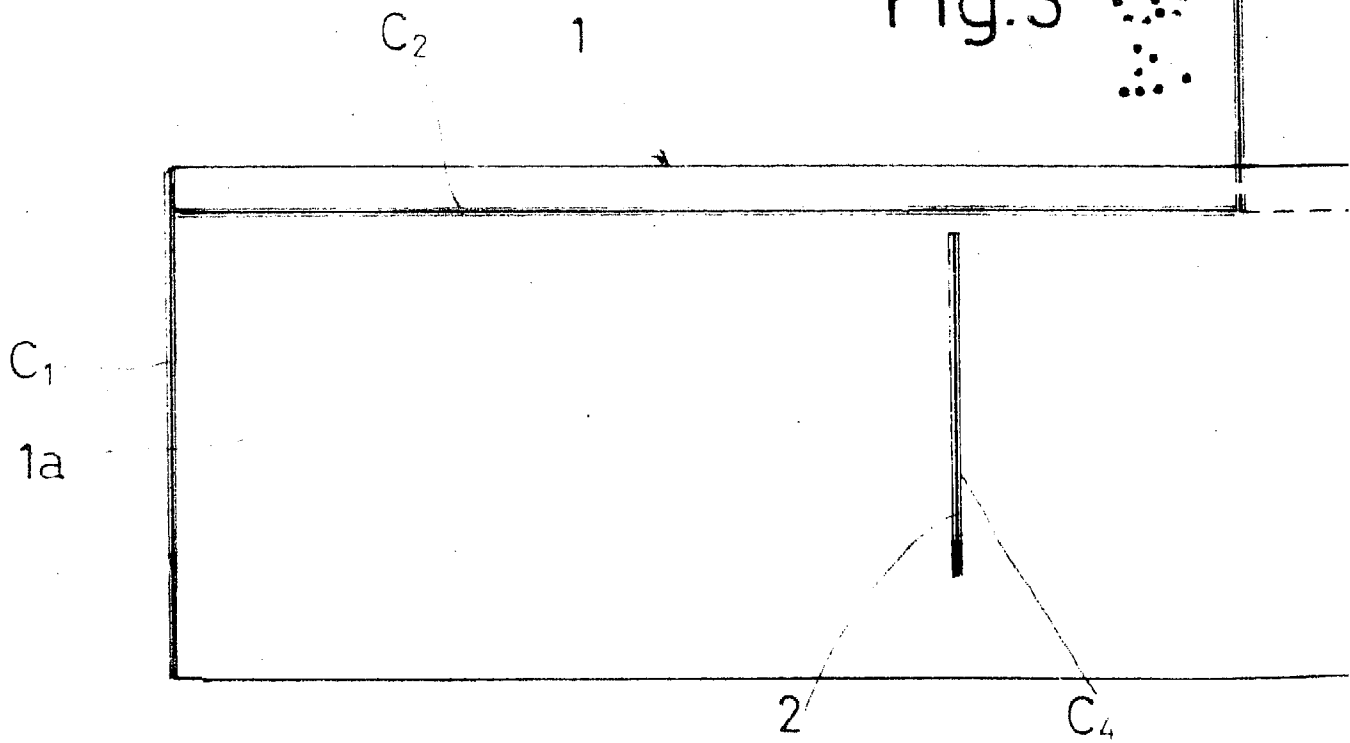


Fig.3



277468

Fig.2

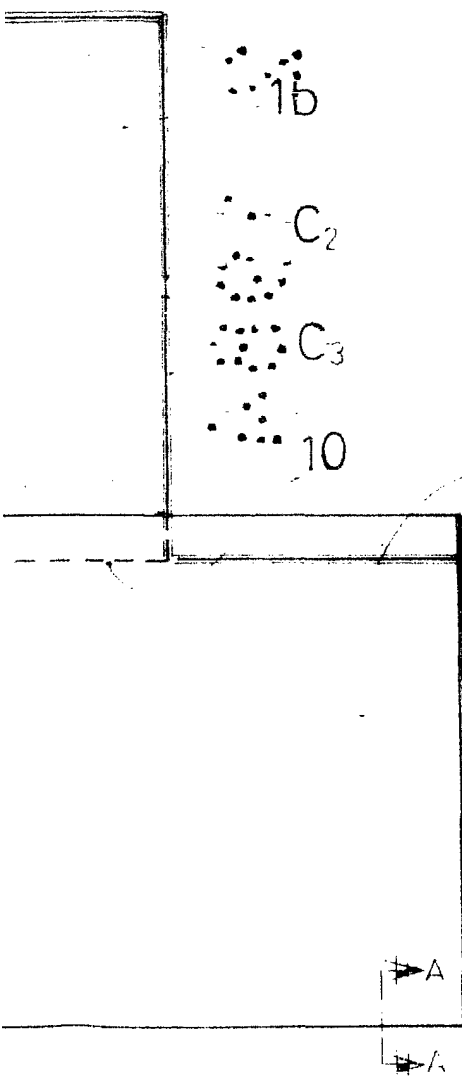
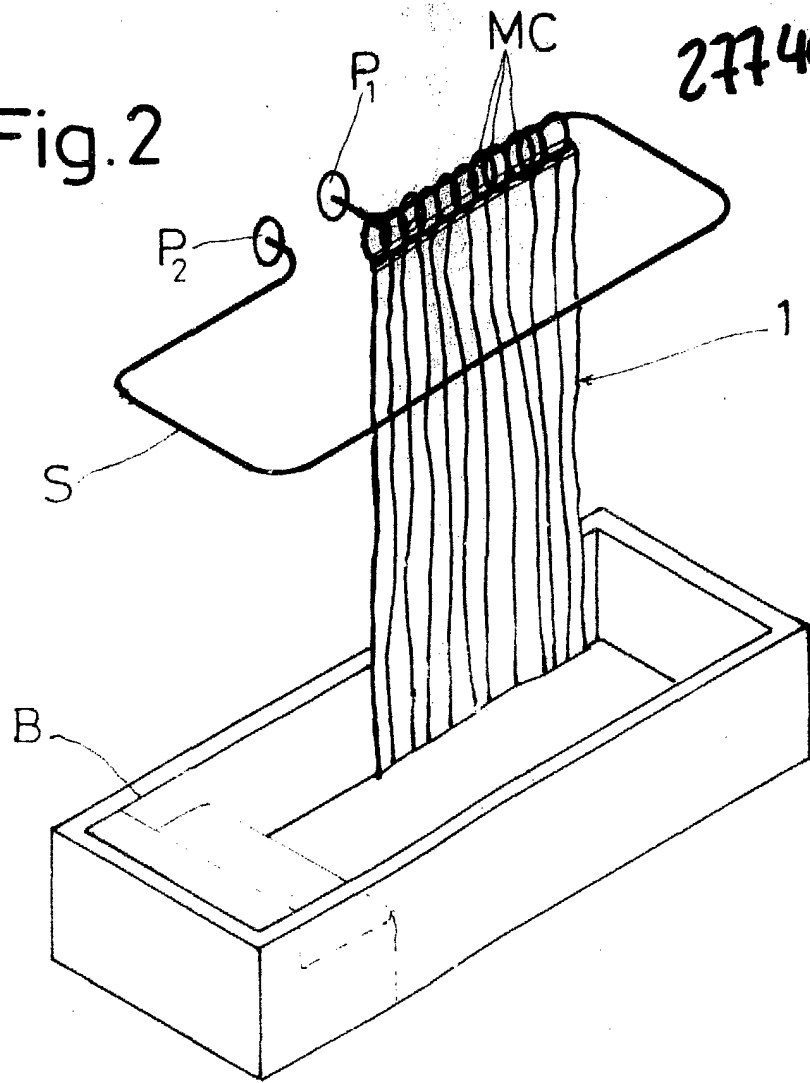
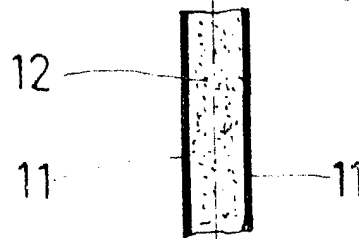


Fig.4



ESCALA VARIABLE
 Madrid **13 FEB. 1984**
 El Agente Oficial

[Signature]
 TERESA BORDEHORE SANTIN