

18 MAY. 1962



277 439

277439

PATENTE DE INVENCION

que por veinte años, para España y sus Posesiones, se solicita a favor de la Firma: LA CRUZ DEL CAMPO, S.A., entidad española, residente en SEVILLA (ESPAÑA), Luis Montoto, 155, por: "UN APARATO TUBULAR PARA EL TIRAJE DE CERVEZA".

Memorias Descriptiva

El tirar la cerveza en su punto, es una operación que requiere ciertos cuidados, tales como el obtener una presión en consonancia con la cantidad de CO₂ que entra a través del dispositivo tubular y tratar de evitar el que la cerveza en su recorrido de la salida del barril hasta el grifo, no encuentre ningún motivo de choque, lo que le ocasionaría una salida -
5 por el grifo demasiado espumosa.

Este aparato tubular cuyo registro se solicita, se ha estudiado de manera tal, que es facilmente adaptable a los -
10 barriles de cerveza y muy especialmente a un tipo de mostrador para servir cerveza propiedad de la firma solicitante.

18 MAY

277439



Este aparato va formado por un tubo (1) de sección cilíndrica, siendo de forma recta en toda su longitud y curvado por su parte superior formando escuadra mediante un -
15 codillo, llevando por su extremo inferior montado un filtro (2) que sirve como boca de entrada de la cerveza.- Concéntrico exteriormente a este tubo, lleva montado con ajuste deslizante, un casquillo que es el elemento principal en este aparato para la fijación del mismo al barril, cuyo casquillo lleva una zona
20 (3) cilíndrica donde ajusta otro casquillo exterior (4) debajo del cual lleva una arandela (5) elástica que hace asiento sobre otra metálica (6) roscada a la parte inferior (7) de la zona - (3), cuyo conjunto es el que hace el ajuste en la boca del -
25 tuerca de palomilla (8) sobre el casquillo (4).- En la prolongación de la zona cilíndrica (3) lleva en mayor diámetro otra zona roscada (9) y a continuación un injerto tubular (10) para la entrada del CO₂.

Para evitar también las fugas de presión, lleva -
30 practicado este aparato en la parte principal, un rebaje o alojamiento en el interior de dicho casquillo, y en ese alojamiento montada una arandela (11) también elástica, sobre la - que hace aprieto un casquillo (12) mediante el asiento de una tuerca (13) de palomilla que rosca sobre la zona (14) superior
35 del casquillo principal.

El tubo (1) lleva un codillo (15) hasta la unión -
con el grifo de paso (16), cuyo codillo tiene la particularidad de ir construido en dos piezas y después soldado, para facilitar la mecanización interior del mismo, con lo que se -
40 consigue una pulimentación interior perfecta, cualidad ésta - muy necesaria para facilitar la salida de la cerveza.

Sobre el injerto (10) lleva acoplado un conjunto de válvulas (17) que permite la entrada del CO₂, haciendo un -

277439

8 MA



-45

cierre automático por efecto del retroceso de la presión interior sobre una pieza de goma (18) que lleva montada en el cuerpo interior; sobre la parte exterior del casquillo roscado (19) lleva una tuerca (20) de palomilla para la sujeción de una boquilla tubular (21) donde acopla la goma de la botella del CO₂.

50

Esta patente puede sufrir modificaciones siempre que no alteren la esencialidad de la invención.

Todo según se detalla en el dibujo adjunto que a título de ejemplo acompaña a la presente memoria descriptiva en el que representa:

55

Una vista del aparato mitad en sección y mitad en elevación.

REIVINDICACIONES

Se reivindica como de la propia y nueva invención la propiedad y explotación exclusivas de:

60

1.- Un aparato tubular para el tiraje de cerveza, caracterizado por llevar un tubo recto con un filtro montado en el extremo inferior o boca de entrada de la cerveza y concéntrico a él acoplado un casquillo provisto de una zona cilíndrica y otra de mayor diámetro roscada dividida en dos partes que dejan una franja donde lleva montado un injerto tubular, cuyas zonas roscadas llevan unas tuercas de palomillas para el aprieto de unas arandelas elásticas que van montadas entre casquillos.

65

2.- Un aparato tubular para el tiraje de cerveza, según reivindicación 1ª, caracterizado por llevar en la prolongación del tubo principal un codillo arqueado fabricado en dos piezas y mecanizado interiormente, a cuyo tubo va acoplado un grifo de paso.

70

3.- Un aparato tubular para el tiraje de cerveza, según reivindicación 1ª y 2ª, caracterizado por llevar montado un conjunto de válvulas para la entrada del CO₂ formada por un injerto tubular, con un casquillo roscado y en su interior una pieza de goma que abre y cierra el paso según la presión.

75

277439

18 MAY.



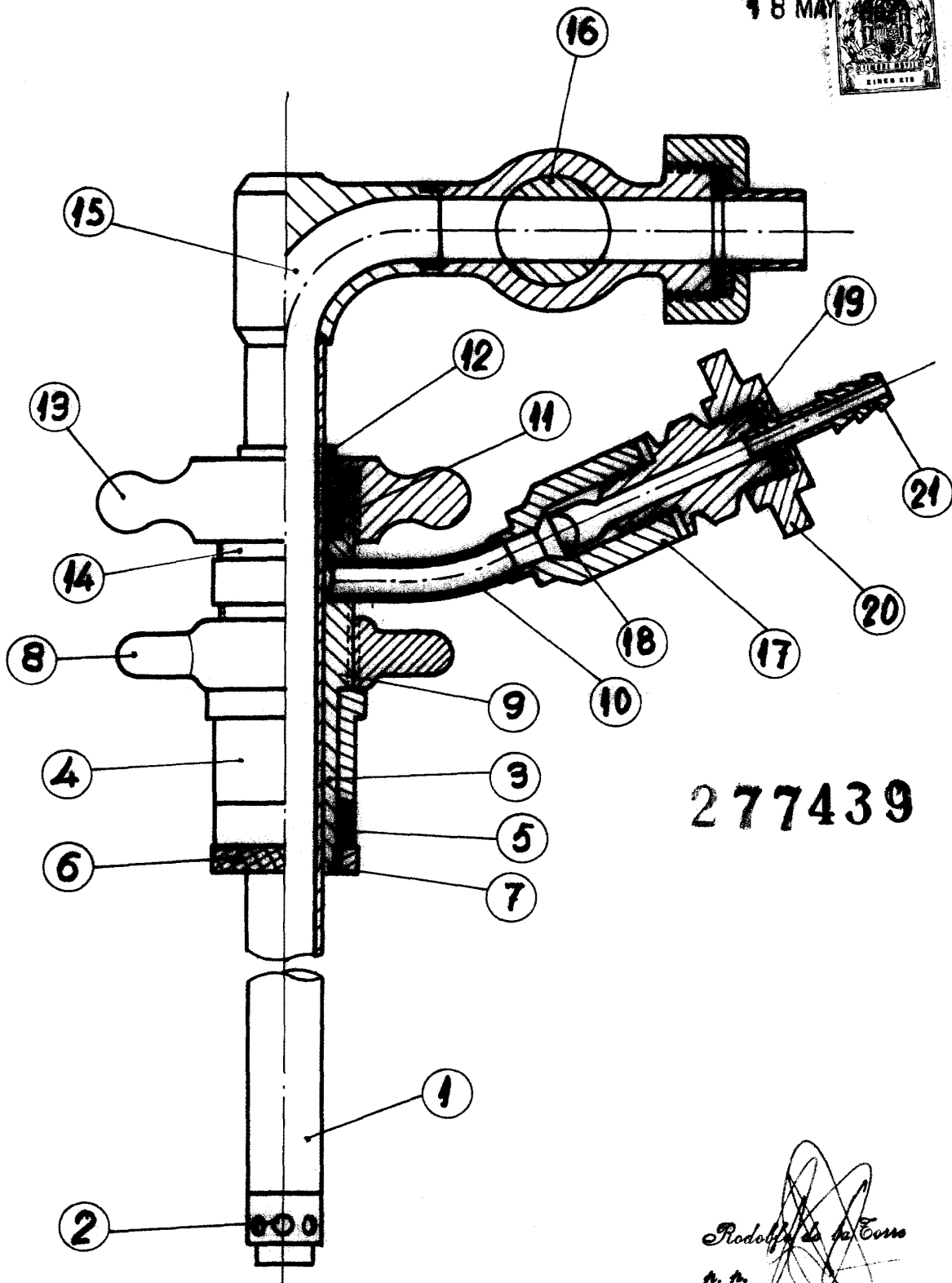
4.- "UN APARATO TUBULAR PARA EL TIRAJE DE CERVEZA".

Consta la presente memoria descriptiva de cuatro -
hojas numeradas y mecanografiadas en una sola cara a las que
se acompañan un plano para su mejor comprensión.

MADRID, 8 MAYO DE 1.962

Rodrigo de la Torre

p. p.



277439

Rodolfo de la Cruz
p. p.

Escala: Variable.