

ES

(11) NUMERO	277.431
(12) FECHA DE PRESENTACION	9.2.84

Y



ESPAÑA

MODELO DE UTILIDAD

11 OCT. 1984

(30) PRIORIDADES:	(32) FECHA	(33) PAIS
(31) NUMERO		
83-00715	10.2.83	Suecia

(47) FECHA DE PUBLICIDAD	(51) CLASIFICACION INTERNACIONAL
	D06F 57/12

(54) TITULO DE LA INVENCIÓN

"UN DISPOSITIVO DE SOPORTE Y SECADO PARA UN ESPACIO DE CUARTO DE BAÑO"

(71) SOLICITANTE (S)

NILS RANDOLF BERGMARK

(3133-5527-Lok/BM)

DOMICILIO DEL SOLICITANTE

Ringvägen 14, S-930 47 Byske, Suecia

(72) INVENTOR (ES)

el solicitante

(73) TITULAR (ES)

(74) REPRESENTANTE

D. FERNANDO DE ELZABURU MARQUEZ

(MOD. 7020)

Especialmente en apartamentos, el espacio por encima de la bañera se utiliza a menudo para colgar ropa lavada a fin de que se seque. Una desventaja de esto es que la ropa bloquea la bañera durante todo el proceso de secado, especialmente si la bañera se utiliza también como espacio de ducha. El problema se resuelve de acuerdo con el invento con un dispositivo de secado y una mampara de ducha combinados como se especifica en la reivindicación principal adjunta.

La mampara pivotante en la pared de mamparas de la ducha de acuerdo con el invento se hace repelente del agua por un lado, por ejemplo, como una mampara convencional para un espacio de ducha. En el otro lado, la mampara pivotante está provista de colgadores para la ropa lavada. Cuando el espacio de ducha, que puede ser el espacio situado encima de una bañera, ha de utilizarse para darse una ducha, se hace girar la mampara de manera que su lado repelente del agua mire hacia el espacio de ducha. En otros momentos, puede hacerse bascular la mampara de manera que su lado provisto de colgadores mire hacia el espacio de ducha. La ropa lavada no aparecerá entonces desordenada por el resto del espacio del cuarto de baño y tampoco será visible, lo que supone una ventaja estética.

Las paredes de mamparas previamente conocidas para espacios de ducha no han permitido su uso eficaz como dispositivo de secado para ropa lavada. Son conocidas divisiones en forma de puertas de corredera o puertas basculantes que están provistas de una barra o elemento similar para colgar una toalla. Sin embargo, las puertas no pueden volverse de manera que el dispositivo de colgadura mire ha-

cia el espacio de ducha cuando no se usa el espacio para darse una ducha y mantiene al propio tiempo la ropa lavada tendida fuera del alcance de la vista desde otros espacios (patente norteamericana 2 851 695, DE-OS 2 902 550).

5 El lado repelente del agua de la mampara puede hacerse en forma de una lámina rígida o alternativamente como una tela que esté tensada en un bastidor. En el último caso, de acuerdo con otro desarrollo del invento, las barras de colgar para secar artículos están formadas de arcos horizontales tensados entre los bordes laterales del bastidor de la mampara de tal manera que presionan sobre los bordes en el sentido de separarlos y estiran con ello la tela.

10 Se describe en lo que sigue un ejemplo del invento con más detalle haciendo referencia a los dibujos que se acompañan, en los que la figura 1 muestra esquemáticamente un cuarto de baño con una pared de mampara de acuerdo con el invento montada en el borde de la bañera, la figura 2 muestra de manera correspondiente cómo se utiliza una pared de mampara de acuerdo con el invento para definir un espacio de ducha que ha sido dispuesto en lugar de la bañera, la figura 3 muestra un dibujo en despiece ordenado del soporte de pivote inferior para la mampara, y la figura 4 muestra una sección a lo largo de la línea IV-IV de la figura 3.

15 La figura 1 muestra esquemáticamente un cuarto de baño, en el que ha de montarse una pared de mamparas entre el borde de la bañera y el techo. La pared de mamparas consta de una sección de pared fija 1 y una sección de pared 2 que pivota en torno a su línea central vertical. La sección de pared pivotante o mampara 2 consiste en un bastidor que comprende barras perfiladas horizontales superior e in-

ferior 3 y 4, respectivamente, hechas preferiblemente en forma de tubos de sección cuadrada. Los bordes laterales verticales de la mampara 2 están formados por montantes 5, 6 que pueden estar también hechos de tubos de sección cuadrada. Las cuatro barras perfiladas 3-6 forman un bastidor, en el que está estirada una tela 7 repelente del agua. En un lado de la mampara, para secar artículos, está dispuesta una pluralidad de barras de colgar en forma de arcos horizontales 8 de alambre grueso colocadas a diversos niveles. Como puede verse en la figura 1, los arcos 8 tienen una parte recta alargada 9 que es en esencia tan larga como la anchura de la mampara 2. Esta parte 9 está conectada a partes extremas 10, dobladas en ángulo con ella y los extremos de las cuales están fijados de manera adecuada a las barras de borde laterales 5, 6 del bastidor 2. La longitud de la parte de arco 9 que es paralela al bastidor 2 y el ángulo entre dicha parte 9 y las partes extremas 10 del arco se eligen de manera que la distancia entre los extremos libres de las partes extremas 10 sea mayor que la distancia entre los montantes de borde laterales 5, 6 antes de que se monten los arcos en su sitio. Cuando se montan luego los arcos 9 entre los bordes laterales 5, 6, ejercen una fuerza que empuja a los bordes laterales 5, 6 en sentido de alejarse uno de otro, manteniendo con ello la tela 7 en tensión.

La mampara 2 puede ser hecha girar de manera ilimitada en torno a su línea central vertical. Se consigue esto en virtud del hecho de que sus barras perfiladas de bastidor superior e inferior 3, 4 están unidas para rotación al techo del cuarto de baño y al borde 11 de la bañera, respectivamente. El anclaje de techo 12 no se muestra

con más detalle aquí, pero puede consistir, por ejemplo, en un manguito fijado en el techo y una espiga que ajusta en el manguito y que está fijada al punto medio de la barra de borde superior 3. La montura de pivotamiento inferior no se muestra en la figura 1, pero se muestra con detalle en las figuras 3 y 4. Esta montura inferior 13 consiste en una placa inferior 14 que está diseñada para ser fijada al borde 11 de la bañera de manera adecuada, por ejemplo, pegándola. La placa de base 14 tiene una parte de soporte central en forma de un pivote de bola erecto 15. Este está rodeado por partes de borde biseladas inclinadas 16 que forman los lados de un cuadrado. Además, la montura inferior 13 comprende una parte móvil superior 17 que está hecha en forma de una cazoleta de rótula que es cuadrada en proyección vertical y que está diseñada para ser insertada en una cavidad especial de la barra de bastidor inferior 4 de la mampara 2. La cazoleta de rótula 17 tiene una superficie de soporte interior 17' que ajusta en el pivote de bola 15 de la placa de base 14. Los bordes inferiores 17'' de la cazoleta de rótula 17 están internamente biselados de manera que ajustan con los bordes biselados 16 de la placa de base 14. Cuando la cazoleta de rótula 17 descansa sobre la placa de base 14 con sus bordes paralelos a los bordes de la placa de base 14, tanto el pivote de bola 15 como los bordes biselados 16 de la placa de base estarán en contacto con las superficies complementarias correspondientes 17', 17'' de la cazoleta de rótula 17. Si se hace girar la cazoleta de rótula 17 en torno al eje geométrico del pivote de bola 15 desde una de estas cuatro posiciones, la cazoleta de rótula 17 correrá sobre los bordes biselados 16 de manera que el

borde inferior 17" de la cazoleta de rótula 17 descansará sobre las esquinas 18 que se encuentran a un nivel más alto entre el pivote de bola 15 y los bordes 16 de la placa de base 14. La cazoleta de rótula 17 y, por tanto, toda la mampara 2, ha sido elevada con ello una distancia correspondiente a la altura del borde biselado 16. Esta disposición dota a la mampara 2 con cuatro posiciones de reposo estables, a saber, dos paralelas y dos perpendiculares al borde de de la bañera.

Como puede verse en la figura 4, la mampara 2 tendrá cuatro posiciones de reposo estables, aun cuando la placa de base 14 de la montura inferior esté montada sobre una superficie subyacente tal que su eje geométrico central C no sea vertical, sino que forme un ángulo con la línea central vertical V a través de la cazoleta de rótula 17. La figura 4 muestra la placa de base 14 montada sobre el lomo 11' del borde 11 de la bañera. El ángulo α puede ser de hasta alrededor de 30° sin que se rompa el soporte de la cazoleta de rótula 17 sobre el pivote de bola 15, y conservando las posiciones de las cuatro posiciones de reposo estables, y su espaciamiento de 90° . Un solo par de superficies biseladas 16/17" coopera cada vez cuando el eje geométrico central C de la placa de base 14 no está vertical, pero esto es totalmente suficiente para mantener la mampara 2 en las posiciones de reposo.

Cuando la mampara 2 es para permitir la entrada y la salida de la bañera, se hace girar perpendicularmente al borde de la bañera. Cuando se usa la bañera para darse una ducha, se gira la mampara paralela al borde de la bañera, con su lado plano sin barras de colgar mirando hacia

adentro en dirección a la bañera. Esta posición de pivota-
miento se utiliza también cuando ha de tenderse ropa lavada
sobre las barras de colgar 8, que en ese momento miran ha-
cia afuera en dirección al cuarto de baño. Cuando los artí-
culos a secar han sido tendidos sobre las barras de colgar
8, se hace girar 180° la mampara de manera que su lado pla-
no mira hacia afuera en dirección al cuarto de baño y las
barras 8 con los artículos que se están secando están situa-
das sobre la bañera. Cualquier agua que caiga desde la ro-
pa lavada será recogida en la bañera al mismo tiempo que el
cuarto de baño tiene un aspecto más limpio al estar oculta
la ropa lavada tendida.

La figura 2 muestra otra realización de la mam-
para mostrada en la figura 1.

Como en la figura 1, la figura 2 muestra esque-
máticamente un cuarto de baño en el que, sin embargo, se ha
retirado la bañera. En su lugar hay una lavadora 19 y un
espacio de ducha que está formado por una sección de pared
fija 20 y una sección de pared giratoria o mampara 21. Al
igual que la mampara 2 de la figura 1, la mampara 21 pivota
en torno a su línea central vertical y está fijada para ro-
tación entre el techo y el piso del cuarto de baño. La mon-
tura de techo 22 está hecha de la misma manera que la mon-
tura de techo 12 en la figura 1, pero tiene un manguito alar-
gado tubular fijado al techo. La montura de pivotamiento in-
ferior para la mampara 21 está hecha de la misma manera que
la montura 13 mostrada en la figura 3. Las dos secciones de
pared 20, 21 forman el llamado rincón de ducha. Si el espa-
cio a continuación de la sección de panel fija 20 se encuen-
tra libre, puede ser alternativamente sustituido por una se-

gunda mampara giratoria correspondiente a la mampara 21. Entonces pueden ser hechas girar en torno a sus líneas centrales verticales y proporcionar una abertura de entrada amplia en el rincón y dos veces la longitud de las barras de colgar para los artículos a secar. Para dicha disposición de rincón, es adecuado que las barras de colgar estén hechas de la manera mostrada en la figura 2. Las barras de colgar son en este caso arcos 23 hechos de alambre grueso o similar al de las barras de colgar 8 de la figura 1. Sin embargo, los arcos 23 están hechos con una parte horizontal 24 que se extiende paralela a la mampara 21 que es más corta que la distancia entre los bordes laterales verticales de la mampara 21. Las piezas extremas 25 que están conectadas a ella forman un ángulo de sustancialmente 45° con la parte de arco central 24. Esta configuración de los arcos 23 permite que dos mamparas giratorias hechas en la mampara 21 de la figura 2 sean dispuestas formando ángulo recto entre sí sin que las esquinas de los arcos de las dos mamparas se golpeen entre sí.

El invento no está limitado al ejemplo descrito en lo que antecede y mostrado en los dibujos. En lugar de una tela estirada en un bastidor, la superficie repelente del agua de la mampara puede ser, como alternativa, una lámina rígida. Pueden concebirse también otros tipos de medios de colgar para secar artículos distintos de los arcos mostrados. El soporte de pivotamiento de la mampara puede hacerse también de una diversidad de maneras. Una alternativa a la montura superior mostrada es una montura superior formada de un manguito fijado en el techo, un manguito fijado a la barra de borde superior de la mampara y un

5

10

15

20

25

30

tubo insertado en los manguitos, que está cortado a la longitud deseada para la instalación en cuestión.

5

10

15

20

25

30

REIVINDICACIONES

Los puntos que como característica de novedad se presentan para que sean objeto de esta solicitud de Modelo de Utilidad en España, por VEINTE años, son los que se recogen en las reivindicaciones siguientes:

5
10
15
1ª.- Un dispositivo de soporte y secado para un espacio de cuarto de baño, que comprende una sección de pared diseñada en forma de una pared de mamparas para un espacio de ducha, estando dicha sección montada a pivotamiento en torno a una línea vertical y estando dotada en un lado con medios de colgadura o almacenamiento, caracterizado porque la sección de pared está formada por una mampara giratoria al menos sustancialmente 180º en torno a su línea central vertical, y porque los medios de colgadura comprenden una pluralidad de barras de colgar dispuestas a diferentes niveles para artículos, tales como ropa, a secar.

20
2ª.- Dispositivo según la reivindicación 1ª, caracterizado porque la mampara puede ser hecha girar de manera ilimitada en torno a su línea central vertical.

3ª.- Dispositivo según la reivindicación 1ª o 2ª, caracterizado porque el soporte giratorio de la mampara tiene posiciones de reposo en posiciones angulares predefinidas de la mampara.

25
30
4ª.- Dispositivo según la reivindicación 3ª, caracterizado porque el soporte comprende, en primer lugar, una placa de base inferior, que está dotada con un pivote de bola erecto rodeado, por ejemplo, por bordes biselados dispuestos en una escuadra; y, en segundo lugar, una cazoleta de rótula montada en el pivote de bola, cooperando el

borde inferior de dicha cazoleta de rótula con dichos bordes biselados para formar dichas posiciones de reposo.

5 5ª.- Dispositivo según una cualquiera de las reivindicaciones 1ª - 4ª, caracterizado porque la mampara comprende un bastidor que forma sus bordes horizontal y vertical, y una tela preferiblemente repelente del agua o similar estirada sobre el bastidor, y porque las barras de colgar para secar artículos están formadas por arcos horizontalmente dispuestos tensados entre los bordes laterales de la mampara de tal manera que presionan sobre los bordes en el sentido de separarlos y estiran con ello la tela.

10 6ª.- Dispositivo según la reivindicación 5ª, caracterizado porque cada uno de dichos arcos comprende una parte central paralela a la mampara y partes extremas que forman ángulos de aproximadamente 45º con dicha parte central.

15 7ª.- "UN DISPOSITIVO DE SOPORTE Y SECADO PARA UN ESPACIO DE CUARTO DE BAÑO".

20 Tal y como se ha descrito en la Memoria que antecede, representado en los dibujos adjuntos, y para los fines que se han especificado.

Esta Memoria consta de diez hojas escritas a máquina por una sola cara.

Madrid,

13 MAR 1924

P.A.

Fernando de Elzaburu
Por Poder.

25

30

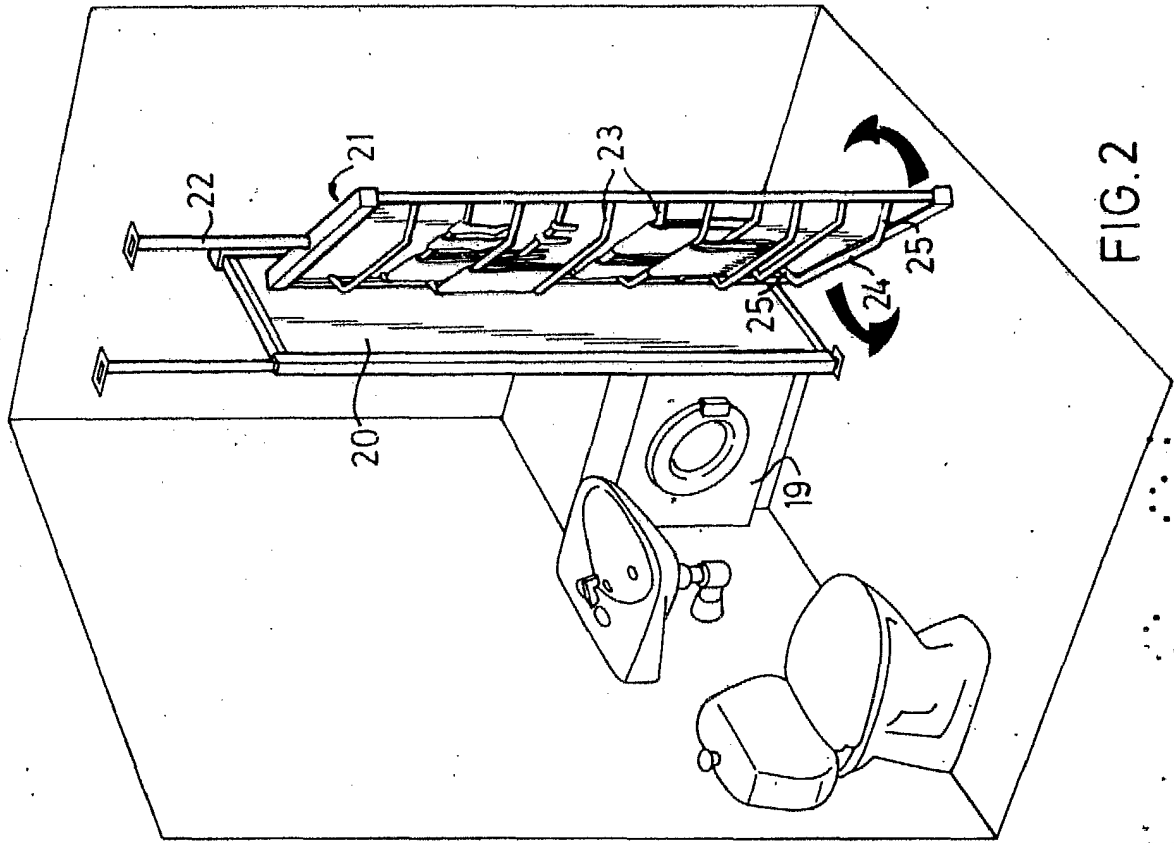


FIG. 2

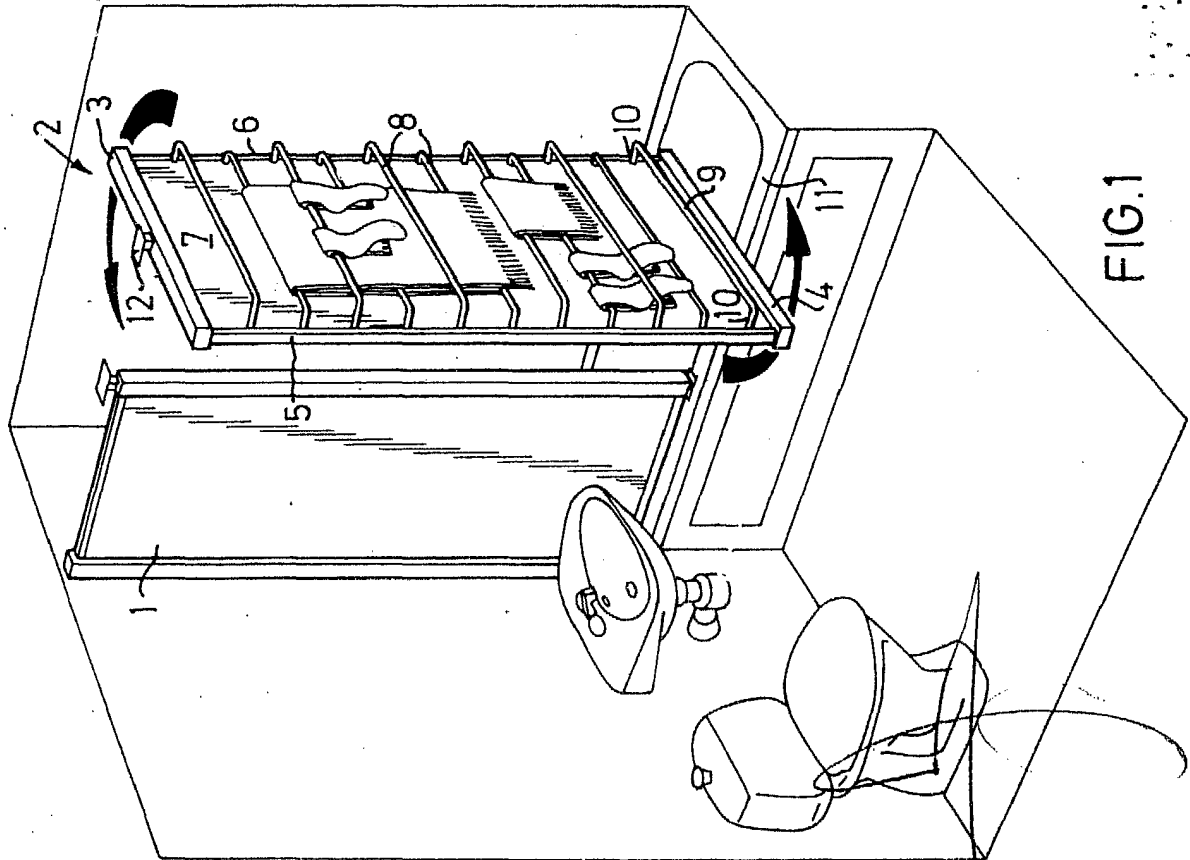


FIG. 1

Fernando de Elizaburu
Por Poder.

ESCALA VARIABLE

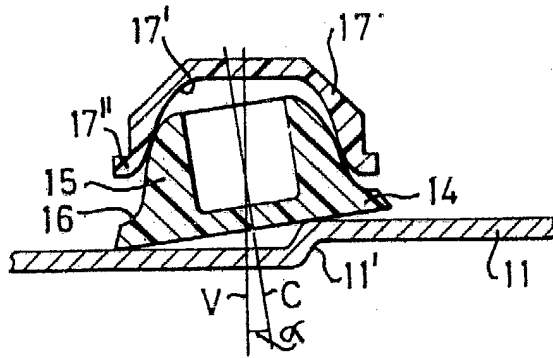


FIG. 4

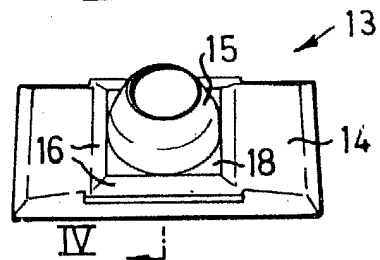
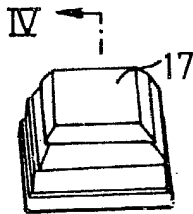
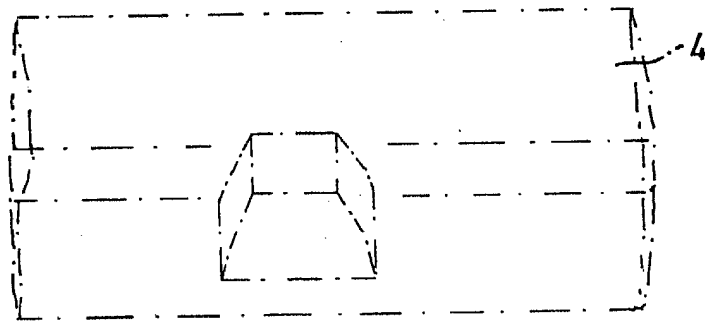


FIG. 3

Fernando de Elizaburu
Por Poder.