

(10) ES (11) (12) (13)	NUMERO 277429	(16) Y
	FECHA DE PRESENTACION 8-2-84	



ESPAÑA

MODELO DE UTILIDAD

(30) PRIORIDADES:	(32) FECHA	(33) PAIS
(31) NUMERO		

(47) FECHA DE PUBLICIDAD	(51) CLASIFICACION INTERNACIONAL
	G 0 7 C 1 1 / 0 0

(54) TITULO DE LA INVENCIÓN

"DISPOSITIVO PARA LA COMPROBACION DE RESULTADOS QUINIELISTICOS".

(71) SOLICITANTE (S)

D. José ALVAREZ ALONSO y
D. Gregorio ANTORANZ HERNANDEZ.

DOMICILIO DEL SOLICITANTE

MADRID.-Avda. San Diego, 76

(72) INVENTOR (ES)

(73) TITULAR (ES)

Los solicitantes.

(74) REPRESENTANTE

D. José M^e TORO ARENAL, Agente Oficial de Propiedad Industrial.

La presente invención se refiere, según se expresa en el enunciado de esta memoria descriptiva, a un dispositivo que ha sido especialmente concebido para permitir efectuar, de una forma sumamente rápida y sencilla, la comprobación de resultados en una quiniela, ya sea futbolística o de cualquier otro tipo, siempre que en ella existan una serie de incidencias predeterminadas, con posibilidades de variación de resultados también fijas y predeterminadas.

De forma más concreta el dispositivo que se preconiza, tras su ajuste de acuerdo con los resultados correspondientes, permite comprobar un número indefinido de quinielas utilizando un tiempo para la comprobación unitaria prácticamente despreciable.

De hecho basta con sobreponer el dispositivo al impreso de la quiniela, para que con un simple golpe de vista pueda establecerse el número de fallos y, consecuentemente, también el número de aciertos.

Para ello el dispositivo que la invención propone consiste en una placa, preferentemente rectangular y de cualquier dimensionado, en cuyo interior existe una ventana que reproduce exactamente el espacio que en el tipo de quinielas que se destina, corresponde a la señalización de pronósticos.

En dicha ventana y mediante una pluralidad de travesaños se establecen compartimentos transversales en correspondencia con los diferentes encuentros, siendo el número de compartimentos, en el ejemplo preferente de aplicación a quinielas futbolísticas y de acuerdo con la normativa actual, de catorce.

Así pues cada uno de estos compartimentos coincide formal

y dimensionalmente con las tres posibilidades de resultado

30.- correspondientes a cada partido de la quiniela.

Como complemento de la estructura descrita en cada uno de tales compartimentos se establecen dos piezas móviles, capacitadas para obturar respectivos sectores del compartimento correspondiente, de manera que, tras la disposición

35.- adecuada de las mismas y en función de los resultados reales, cada compartimento queda obturado con excepción de una "ventanilla", que podrá estar situada en primero, segundo o tercer lugar, según el resultado corresponda a un 1, una X, o un 2.

40.- Tras la adecuada disposición de todas las piezas móviles del dispositivo, de acuerdo con los resultados de la quiniela, basta con sobreponer dicho dispositivo al impreso de quiniela, para que a través de las catorce ventanillas resulten visibles los sectores del impreso correspondiente a los

45.- catorce aciertos. A través de estas ventanillas se verán las señales de pronóstico que se correspondan con aciertos, mientras que los fallos quedarán claramente reflejados al aparecer, bajo las ventanillas correspondientes, zonas del impreso carente de señales.

50.- Se consigue de esta manera una comprobación de la quiniela sumamente rápida, clara y sencilla.

Para conferir el carácter móvil a las citadas piezas éstas pueden ser deslizantes, por corredera, pueden estar instaladas sobre la placa base con carácter abatible o puede adoptarse cualquier otro sistema que se estime adecuado.

55.-

Complementariamente, los espacios libres de la placa

pueden estar dotados de cualquier tipo de inscripción, como por ejemplo publicidad, especialmente cuando se prevé para el dispositivo una distribución gratuita con fines publicitarios.

60.-

Para complementar la descripción que se está realizando y con objeto de ayudar a una mejor comprensión de las características del invento, se acompaña a la presente memoria descriptiva, como parte integrante de la misma, de una hoja única de planos en la que con carácter ilustrativo y no limitativo, se ha representado lo siguiente:

65.-

La figura 1, muestra una vista en perspectiva de un dispositivo para la comprobación de resultados quinielísticos, realizado de acuerdo con el objeto de la presente invención.

70.-

La figura 2, muestra una sección longitudinal del mismo dispositivo, de acuerdo con la línea de corte A-B de la figura 1.

75.-

La figura 3, muestra finalmente, una sección transversal realizada de acuerdo con la línea de corte C-D de la figura 1.

80.-

A la vista de estas figuras puede observarse como el dispositivo para la comprobación de resultados quinielísticos que la invención propone está constituido a partir de una placa (1), que puede estar obtenida a base de materiales plásticos, en la que se define una amplia ventana rectangular (2), formal y dimensionalmente acorde, como anteriormente se ha dicho, con el espacio que en las quinielas se destina a la señalización de pronósticos, y más concretamente en correspondencia con una "columna" ya sea esta simple o múltiple.

85.-

En la ventana (2) se establecen una pluralidad de trave-

- 85.- saños (3) uniformemente distribuidos y de mínimo espesor, de manera que entre cada pareja de travesaños (3) contiguos se define un compartimento (4) formal y dimensionalmente coincidente con las tres posibilidades de pronóstico para cada partido, compartimento (4) en el que se establecen, con carácter móvil, dos piezas (5), a su vez formal y dimensionalmente acordes con las cuadrículas del impreso de quiniela (6) correspondientes a los respectivos pronósticos.

- 95.- En el ejemplo de realización representado en las figuras se ha elegido como solución de movilidad para las piezas (5), su desplazamiento por corredera, a cuyo efecto dichas piezas (5) pueden incorporar ranuras (7) destinadas a jugar en nervios (8) de los travesaños (3), si bien, como anteriormente se ha dicho, las citadas piezas (5) pueden estar montadas sobre la placa (1) con carácter abatible para producir la selectiva obturación parcial de cada compartimento, definiendo para cada uno de ellos una ventanilla (9), abierta, en correspondencia con el verdadero resultado y a través de la que será visible la retícula correspondiente del impreso de quiniela.

- 100.- De acuerdo con lo anteriormente expuesto y como se observa con detalle en la figura 1, tras conocer los resultados quinielísticos, se actuará sobre las piezas móviles (5) en el sentido de conseguir que las diferentes ventanillas (9) queden situadas en correspondencia con tales resultados.

- 105.- Una vez "programado" el dispositivo, basta con disponer éste sobre el impreso (6) de la quiniela para que, de una forma prácticamente instantánea, se conozca el número de aciertos y el número de errores, ya que para la obtención de un pleno a

- 110.-

115.- través de todas las ventanillas (9) deben observarse respectivos grafismos de pronóstico, y cada ventanilla (9) que no ofrezca tal grafismo equivaldrá a un fallo.

En el caso de elegir un carácter abatible para las piezas (5), los travesaños (3) pueden ser eliminados y sustituidos por dos largueros materializados en el propio eje de basculación para las piezas (5).

120.- No se considera necesario hacer más extensa esta descripción para que cualquier experto en la materia comprenda el alcance de la invención y las ventajas que de la misma se derivan.

125.- Los materiales, forma, tamaño y disposición de los elementos serán susceptibles de variación siempre y cuando ello no suponga una alteración a la esencialidad de las características del invento.

130.- Los términos en que se ha redactado esta memoria descriptiva deberán ser tomados siempre en sentido amplio y no limitativo.

REIVINDICACIONES

- 1ª).- "DISPOSITIVO PARA LA COMPROBACION DE RESULTADOS QUI-
NIELISTICOS", esencialmente caracterizado por estar constitu-
do a partir de una placa, preferentemente de contorno rectan-
gular, en cuyo seno se define una amplia ventana formal y di-
135.- mensionalmente acorde con el espacio de un boleto de quinielas,
correspondiente a una "columna", habiéndose previsto que en di-
cha ventana y en correspondencia con cada alineación de tres
pronósticos inherentes a un partido, se establezcan dos piezas
móviles capacitadas para obturar las respectivas cuadrículas
140.- de dos pronósticos y dejar libre una tercera, la correspondien-
te al acierto, todo ello en orden a establecer sobre el dispo-
sitivo, previa adecuada disposición de las piezas móviles, de
una pluralidad de ventanillas que, al superponer el dispositi-
vo al impreso de quiniela, permiten comprobar a través de las
145.- mismas el número de pronósticos acertados.

- 2ª).- "DISPOSITIVO PARA LA COMPROBACION DE RESULTADOS QUI-
NIELISTICOS", según reivindicación 1, caracterizado porque di-
chas piezas móviles se establecen entre travesaños y se desli-
zan lateralmente por corredera, habiéndose previsto que, opcio-
150.- nalmente, dichas piezas sean abatibles y estén instaladas sobre
dos largueros materializados en los propios ejes de basculación
para las mismas.

- 3ª).- "DISPOSITIVO PARA LA COMPROBACION DE RESULTADOS QUI-
NIELISTICOS".

La presente memoria descriptiva consta de ocho hojas fo-
liadas y mecanografiadas por una sola cara, componiendo un to-

tal de ciento cincuenta y ocho líneas, incluidas las presen-
tes.

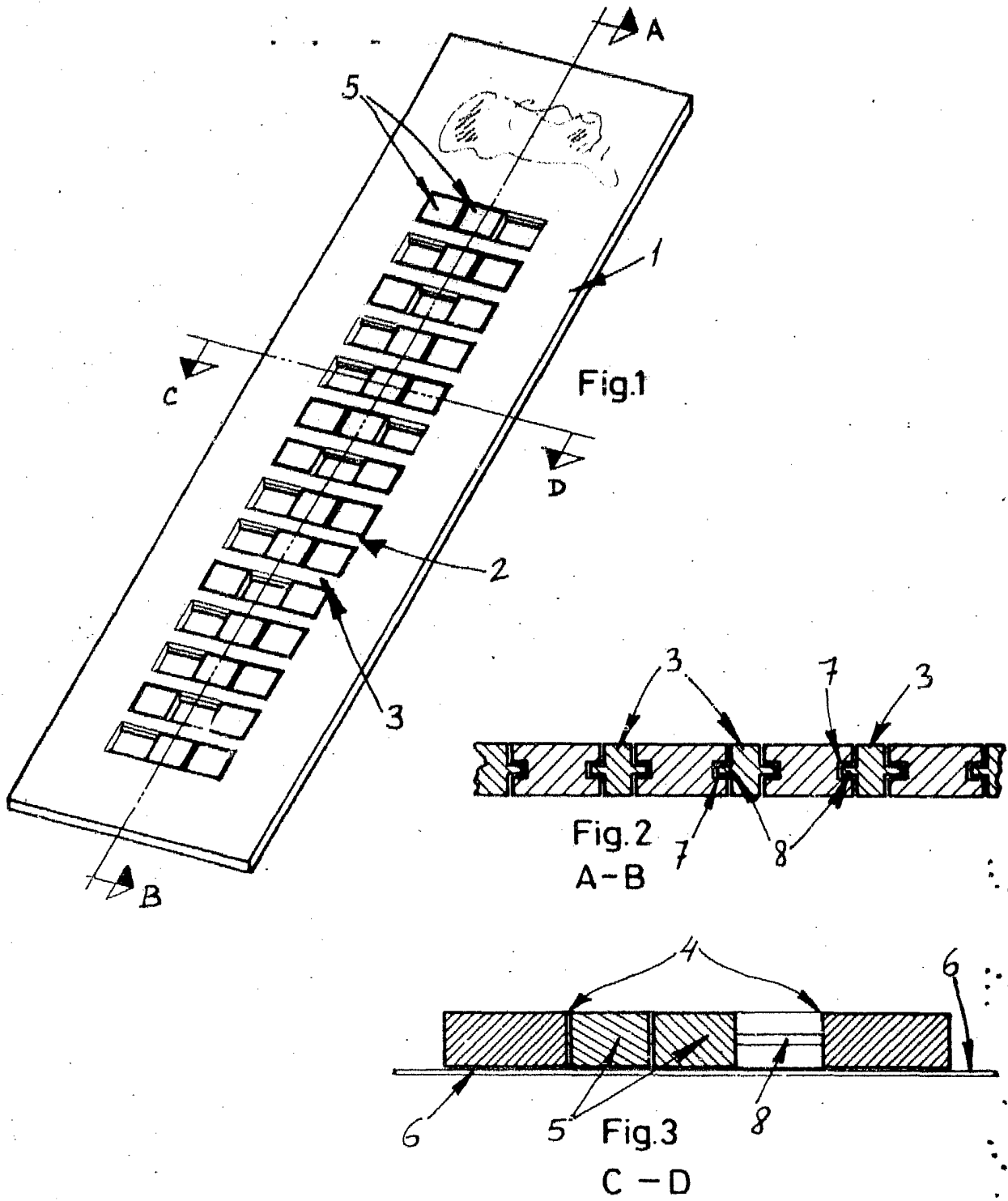
Madrid, 3 de Febrero de 1.984.-

P. A. el Asis. Of. de
la Propiedad Industrial

JOSE M. TORO

P. A.

Firmado: Andrés Borges



Madrid, 8 FEB. 1984
P.A. P. A. el Agta. Of. de
La Propiedad Industrial
JOSE M. TORO
D. P.

Firmado: En Lés Borges