

| | | |
|------------------------------|---------------------------------------------|--------|
| (10) ES (11) (12) (22) | NUMERO 277426 | (10) Y |
| | FECHA DE PRESENTACION 8 FEB. 1984 | |



ESPAÑA

MODELO DE UTILIDAD

19 OCT 1984
M. 2258

| | | |
|----------------------------------|------------|-----------|
| (30) PRIORIDADES: (31) NUMERO | (32) FECHA | (33) PAIS |
|----------------------------------|------------|-----------|

| | |
|--------------------------|-----------------------------------------------|
| (47) FECHA DE PUBLICIDAD | (51) CLASIFICACION INTERNACIONAL A63F 3/02 |
|--------------------------|-----------------------------------------------|

| | |
|-------------------------------------------------------------------|------|
| (64) TITULO DE LA INVENCION "JUEGO DE SOBREMESA PERFECCIONADO" | 1984 |
|-------------------------------------------------------------------|------|

| |
|-----------------------------------------------|
| (71) SOLICITANTE (S) D. JOSE MARIGÓ TORRAS |
|-----------------------------------------------|

| |
|-------------------------------------------------------------------------------|
| DOMICILIO DEL SOLICITANTE Casa Nova, S/N. La Roca del Vallés - (Barcelona) |
|-------------------------------------------------------------------------------|

| |
|--------------------|
| (72) INVENTOR (ES) |
|--------------------|

| |
|--------------------------------------------|
| (73) TITULAR (ES) D. JOSÉ MARIGÓ TORRAS |
|--------------------------------------------|

| |
|---------------------------------------------------------------------------------------|
| (74) REPRESENTANTE D. JAIME ISERN CUYAS, Agente Oficial de la Propiedad Industrial |
|---------------------------------------------------------------------------------------|

MEMORIA DESCRIPTIVA

El presente modelo de utilidad se refiere a un juego de sobremesa perfeccionado.

5 Mas concretamente, en la invención se ha ideado un juego de sobremesa que se caracteriza por comprender dos tableros constituidos por sendos cuerpos monopieza de material moldeado obtenidos a partir de idéntico molde, cuyos cuerpos asociados integran una caja susceptible de almacenar otros tableros de juegos.

10 Los aludidos cuerpos monopieza presentan una depresión en su cara exterior en donde se dispone una plancha metálica impresa con los motivos peculiares del juego.

15 El juego descrito se complementa con un dispositivo concebido para el agitado del dado y que comprende una peana fijable por imán o por cualquier otro medio, cuya peana incorpora un muelle en cuyo extremo se fija una urna transparente contenedora del dado o dados.

20 Con el fin de facilitar la explicación, se acompaña a la presente memoria descriptiva de una lámina de dibujos en la que se ha representado un caso de realización que se cita a título de ejemplo.

En los dibujos:

La figura 1, es una sección en alzado de un tablero, con el cubilete.

25 La figura 2, muestra una perspectiva de la caja formada por el asociado de dos tableros.

Haciendo referencia a las figuras, se aprecia en su

realización un juego de sobremesa compuesto por dos tableros
-1-, idénticos, que presentan una forma general a manera de
cubeta con patillas -2- que permiten el asociado de ambas pa-
ra formar una caja, tal como muestra la figura 2, apta para
5 contener tableros simples.

El tablero -1-, presenta una depresión en su base don-
de se ubica una plancha metálica -3-, impresa con el motivo
del juego, y a la cual se fija el cubilete formado por una
peana -4-, con un imán incorporado -5-, y muelle -6- solida-
10 rio por su extremo a la urna transparente -7- contenedora del
dado -8-.

El modelo dentro de su esencialidad puede ser llevado
a la practica en otras formas de realización que difieran en
detalle de la indicada a título de ejemplo en la descripción
15 y a las cuales alcanzará igualmente la protección que se re-
caba. Podrá pues construirse en cualquier forma y tamaño
con los materiales mas adecuados por quedar todo ello compren-
dido en el espíritu de las siguientes reivindicaciones.

= . =

REIVINDICACIONES

Descrito el objeto del presente invento, se declaran
25 nuevas y no divulgadas en España, las siguientes reivindica-
ciones.

1.- Juego de sobremesa perfeccionado, caracterizado esen-
cialmente por el hecho de estar constituido por dos tableros

de material moldeado de idéntica forma, a manera de cubeta para su asociado a fin de constituir una caja contenedora de más tableros simples, presentando las bases de los tableros componentes de la caja sendas depresiones para ubicación de respectivas planchas metálicas impresas con los motivos del juego y a cuyas planchas se vincula el cubilete que comprende una peana, con imán incorporado, de la cual parte un muelle que en su extremo superior comporta una urna transparente contenedora del dado.

10

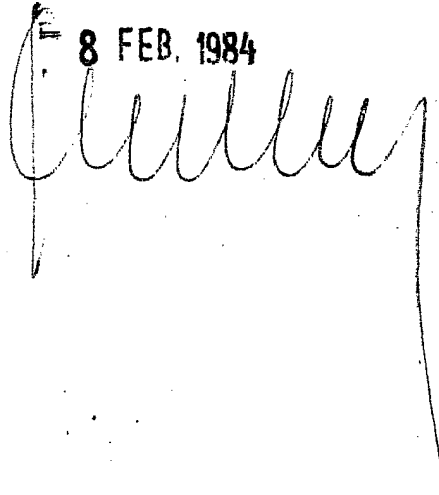
2.-Juego de sobremesa perfeccionado.

Según se describe y reivindica en la presente memoria descriptiva que consta de 4 hojas foliadas y escritas a máquina por una sola cara.

Madrid, a

8 FEB. 1984

p.a.

A large, stylized handwritten signature in dark ink, written over the typed date and extending downwards.

15

20

mc.

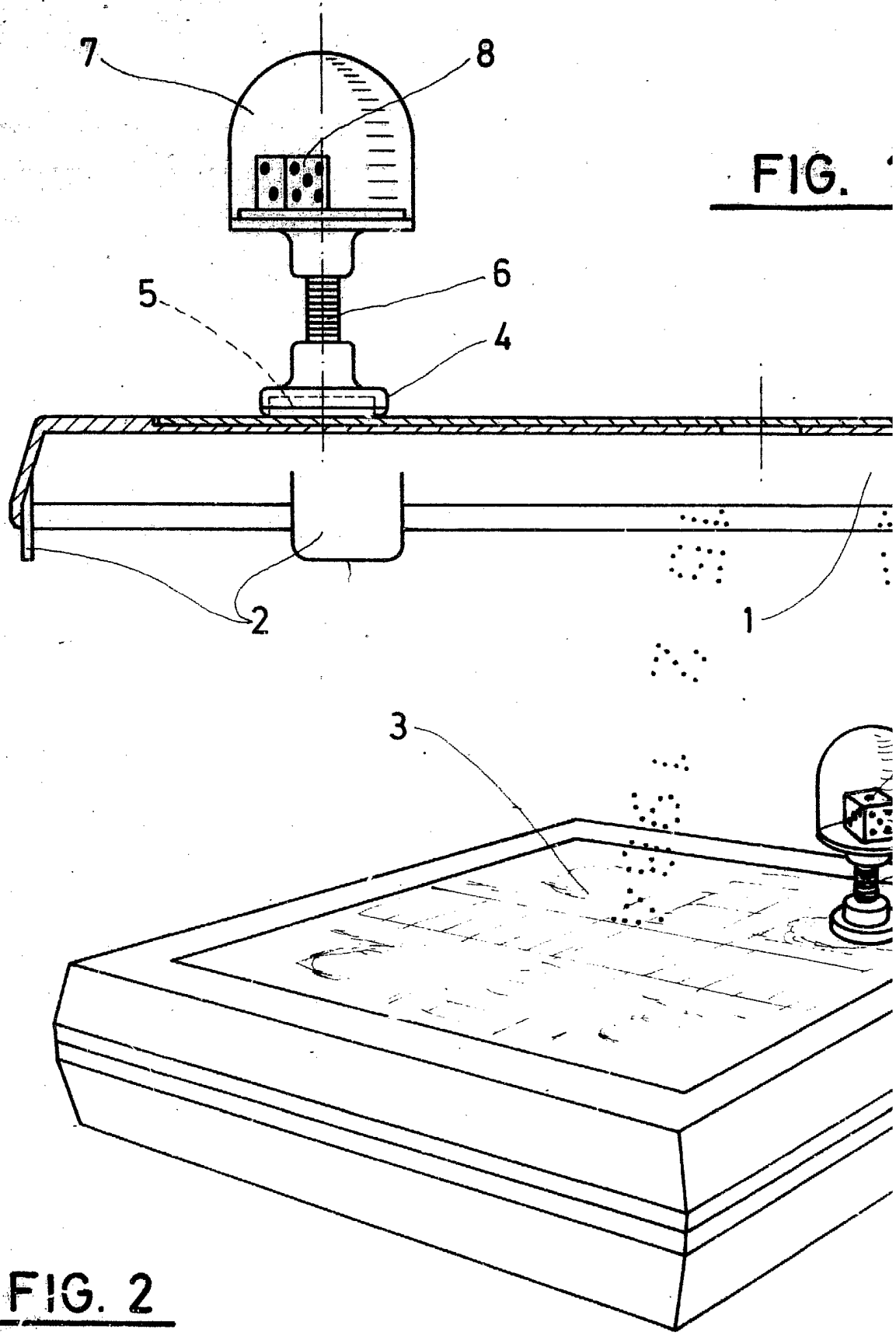
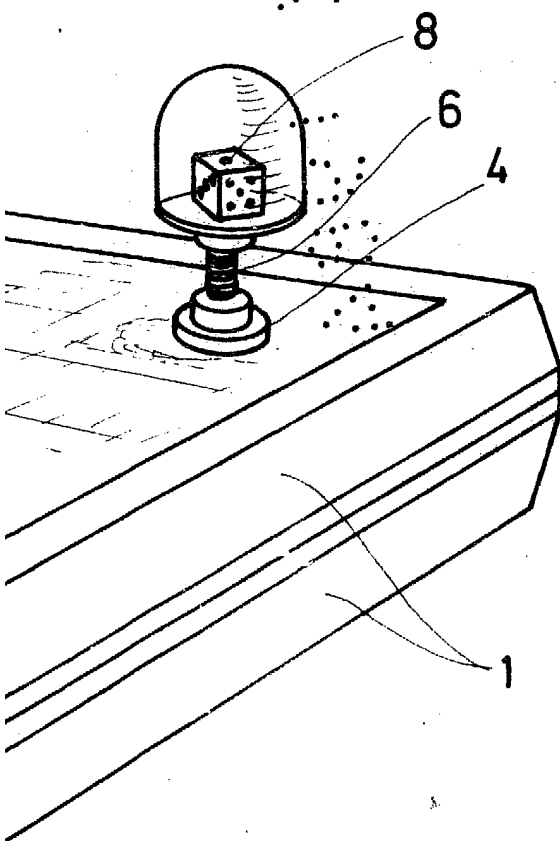
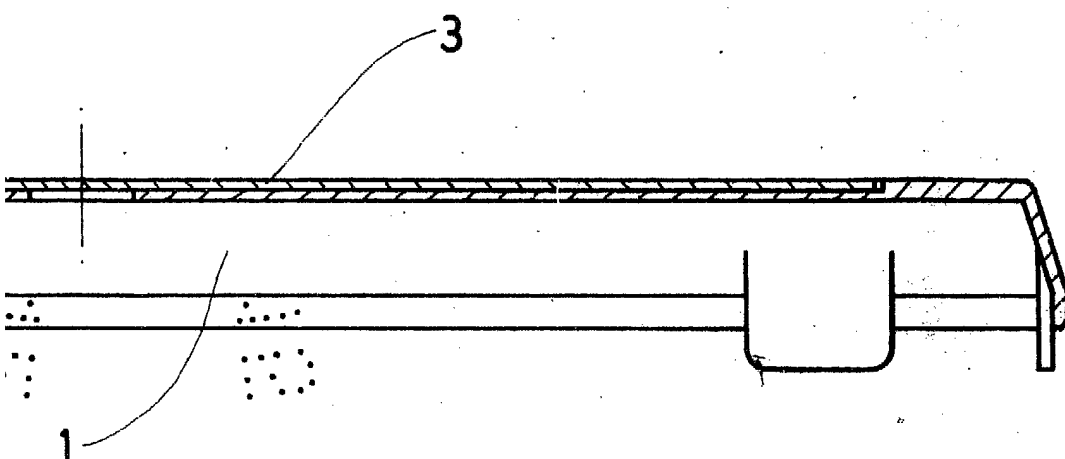


FIG. 1

FIG. 2

277426

FIG. 1



Madrid, a
p. a.

8 FEB. 1984

A handwritten signature in black ink, appearing to be a stylized name or set of initials.