

17



277422

277422

MEMORIA DESCRIPTIVA

que se acompaña a la solicitud de una

PATENTE DE INVENCION

por VEINTE años en España, por "ESTRUJADORA DERRAS-

PABORA DE UVA "

a favor de

AZNAR, RODES Y ALBERO, S. A.

domiciliado en ALCOY (Alicante) Plaza de Gonzalo Canto, 5

277420



5 La invencion a que se refiere la presente Memoria constituye una novedad industrial, con características y ventajas que la hacen merecedora del privilegio de explotación exclusiva que por ella se solicita, de acuerdo con las prescripciones del Estatuto vigente de la Propiedad Industrial de fecha 26 de Julio de 1.929, texto refundido, publicado el 30 de Abril de 1.930.

10 Según el invento, éste se contrae como su enunciado indica, a una máquinas estrujadora derraspadora de uva, que se destina a separar el escobajo en la elaboración de vino, presentando la novedad de que la alimentación de uva a la misma se realiza por la parte inferior de la máquina, saliendo la uva estrujada y el caldo por la parte inferior, mientras que el raspajolo hace por la superior.

15 La descripción se efectúa con ayuda de los dibujos que se adjuntan, a base de los cuales se expone la estructura de la máquina al propio tiempo que su funcionamiento.

20 Esta estrujadora derraspadora de uva, es del sistema centrifugo con eje vertical, y como puede apreciarse en los dibujos, consta de dos cuerpos cilíndricos de chapa de acero, uno exterior (2) y otro interior perforado (1), con un eje (3) en el cual van situadas las palas en forma de hélice (4), que al entrar la uva por la parte inferior con alimentación forzada por una hélice, va desplazándola contra la chapa o cuerpo interior perforado (1), consiguiéndose de esta forma el estrujado de la uva.

25 El fondo de la máquina (6), tambien está perforado, cayendo el caldo o mosto y uva por la parte inferior, pero no así el raspajo que al no poder salir por la chapa perforada (6), por palas situadas en forma helicoidal (5) en el eje (3), es elevado a la parte superior por donde sale.

30 Hecha la descripción precedente, hemos de añadir, que los detalles de realización de la idea expuesta, pueden variar, sin que por

- 3 -
277422



ello cambie la esencia de la invencion que es la que se desprende de los párrafos que anteceden y la que se reivindica en la siguiente

N O T A

En resumen: La Patente de Invencion que se solicita, recaerá sobre las reivindicaciones siguientes:

5
10
15
20
25

1ª.- ESTRUJADORA DERRASPADORA DE UVA, caracterizada porque está constituida esencialmente por un eje vertical en el que van montadas unas palas helicoidales que alimentan la máquina por la parte inferior, y elevan el raspajo para su salida por la parte superior; estando contenido este eje en dos cuerpos cilíndricos concéntricos de chapa de acero, uno exterior formado por dos piezas y provisto de dos puertas para la limpieza y observacion y otro interior perforado para dar salida a la uva que es estrujada contra el mismo por las palas del eje, saliendo la uva junto con el mosto por la parte inferior, de donde es recogida por medio de un sistema que automáticamente limpia la parte adherida a las paredes.

2ª.- Se reivindica por último, como objeto sobre el que ha de recaer la Patente de Invencion que se solicita: " ESTRUJADORA DERRASPADORA DE UVA ".

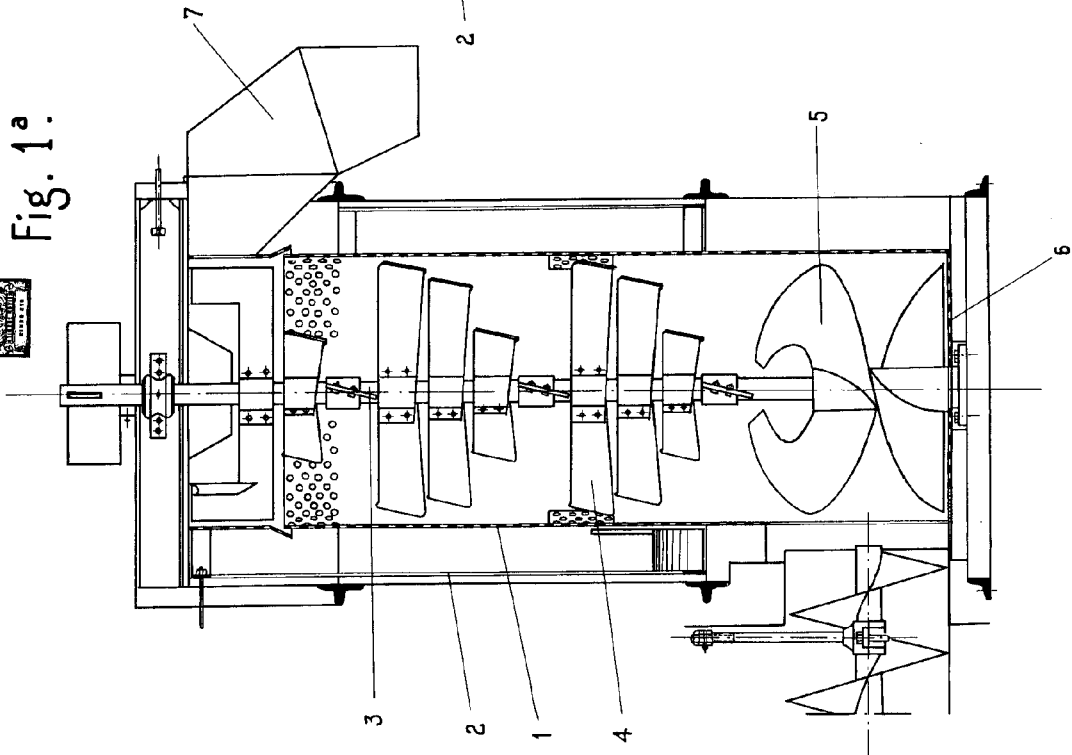
Todo conforme queda descrito y reivindicado en la presente Memoria que consta de tres páginas mecanografiadas y dibujos adjuntos.

Madrid, 17 de Mayo de 1962

ALFONSO UNGRIA
P.P.

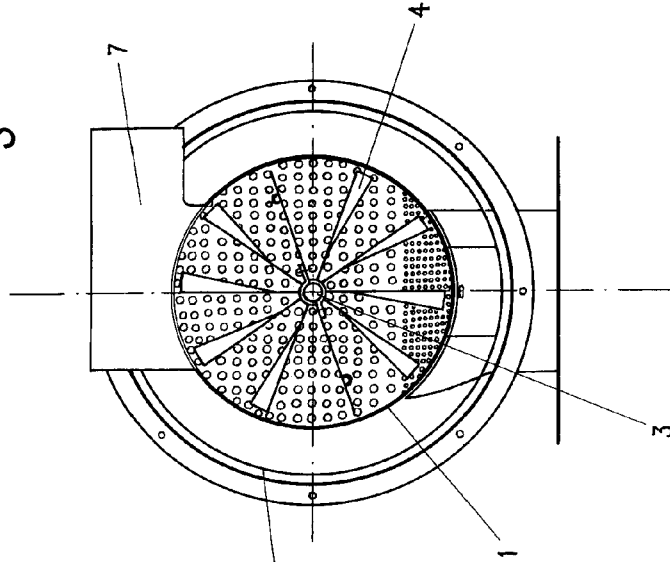
277422

Fig. 1^a



277422

Fig. 2^a



ESCALA VARIABLE
Madrid 17 de Mayo de 1962.
ALFONSO UNGRIA
P.P.