

19 ES 21 22	11 NUMERO <b>277407</b>	10 Y
	FECHA DE PRESENTACION <b>- 8 FEB. 1984</b>	



ESPAÑA

**MODELO DE UTILIDAD**

**1 JUL. 1984**

30 PRIORIDADES 31 NUMERO	32 FECHA	33 PAIS
-----------------------------	----------	---------

47 FECHA DE PUBLICIDAD	51 CLASIFICACION INTERNACIONAL <b>B42D 1/00</b>
------------------------	--

54 TITULO DE LA INVENCIÓN  <b>"LIBRO ALBUM SONORO"</b>
--

71 SOLICITANTE (S)  <b>D. Guillermo BATLLO BUFILL</b>
---

DOMICILIO DEL SOLICITANTE  <b>BARCELONA - Paseo de Gracia, 78</b>
---

72 INVENTOR (ES)
------------------

73 TITULAR (ES)
-----------------

74 REPRESENTANTE  <b>D. Pedro SUGRANES MOLINE Agte. Of. Prop. Ind.</b>
--

"Libro álbum sonoro"

M E M O R I A            D E S C R I P T I V A

Los dispositivos que se conocen hasta actualidad para  
sonorizar un libro o un álbum, aunque sea la mínima expre-  
5        sión de éstos, como pueden ser dos simples tapas que com-  
ponen una tarjeta de felicitación, son de anticuada tec-  
nología. Todavía se ha podido encontrar en el mercado, tar-  
jetas o libros de felicitación o propaganda donde se in-  
10        corpora en las mismas un disco fonográfico marcando los  
surcos sobre un material plástico de características pa-  
recidas pero inferiores al acetato de vinilo. También exis-  
ten muy distintas realizaciones de sonorización, pero todas  
ellas adolecen del defecto de que su composición y configura-  
ción es cara y, por tanto, poco rentable.

15        El Modelo de Utilidad que nos ocupa presenta un libro  
álbum sonoro, cuyas características constitutivas presentan  
el efecto nuevo de ser eminentemente práctico, de fácil  
montaje, sencilla y sorpresiva manipulación, y de compo-  
nentes baratos, con lo que se consigue además una gran eco-

nomía en su fabricación.

Está caracterizado el objeto del presente Modelo de Utilidad de libro álbum sonoro por estar constituido por un chip electrónico productor de melodías o sonidos el cual presenta un circuito interruptor de la corriente eléctrica en su exterior a propósito para introducirse en él una lámina de material aislante provocadora de la apertura del circuito, todo ello apropiadamente para que estando esta lámina unida a una hoja del álbum o libro y el chip unido a la otra hoja del álbum o libro que se complementa en un plano de lectura, al estar este álbum o libro cerrado, la lámina abre el circuito eléctrico del chip, y al estar el libro o álbum abierto, la lámina se desplaza con la página relativa que se abre, cerrando el circuito eléctrico del chip y provocando la emisión sonora del mismo. ....

Para facilitar la vistosidad del dispositivo, está previsto que la página u hoja que contiene al chip esté tapada por otra lámina que hace las funciones de página sustitutoria de la que contiene al chip, dando la sensación de que el sonido está oculto entre las hojas de libro o álbum.

La hoja de dibujos que acompaña a la presente memoria muestra a título de ejemplo no limitativo al objeto del presente Modelo de Utilidad y en ella puede apreciarse:

Figura 1: Una vista en perspectiva de un álbum tal como se ha descrito.

Figura 2: Una sección transversal, donde se aprecia el dispositivo en posición abierta y en posición semicerrada.

5           Figura 3: En una planta de la representación de la Figura 2.

De acuerdo con los dibujos y atendiendo a las referencias numéricas, puede distinguirse en los mismos el chip electrónico 1 con su dispositivo de interruptor 2 en el que se incorpora una lámina 3 estando unida dicha lámina 3 a una página 4 del álbum, mientras que el chip 1 está unido a la página 5 colateral del mismo álbum, dándose la circunstancia que esta página 5 resulta tapada por la hoja 6 que adopta la apariencia de verdadera página colateral de la página 4.

15           En los dibujos se aprecia perfectamente que cuando el álbum está cerrado el circuito eléctrico del chip está abierto, ~~en cambio~~ cuando el álbum está abierto (Figura 3) se aprecia como la lámina 3 deja cerrar los contactos interruptores del chip. y éste emite el sonido programado en él.

20           Al ser tan pequeño el chip electrónico, éste queda perfectamente camuflado, y es idóneo para ser enviado por correo como tarjeta de felicitación, con la sorpresa para el destinatario de recibir un mensaje sonoro al abrir la misma.

25           Tal como se ha dicho, ello también es aplicable en libros,

álbumes, etc. para darles el contenido sonoro conveniente.

En la ejecución práctica del objeto del presente Modelo de Utilidad, podrán variar cuantos detalles no afecten, cambiándola o modificándola, a su propia esencialidad.

...

...

...

...

...

...

## R E I V I N D I C A C I O N E S

Se reivindica como objeto del presente Modelo de Utilidad:

5 1.- Libro álbum sonoro caracterizado por estar constituido por un chip electrónico productor de sonidos el cual presenta un circuito interruptor de la corriente eléctrica en su exterior a propósito para introducirse en él una lámina de material aislante provocadora de la apertura del circuito, todo ello apropiadamente para que estando este lámina unida a una hoja del álbum o libro y el chip unido a  
10 la otra hoja del álbum o libro que se complementa en un plano de lectura, al estar este álbum o libro cerrado la lámina abre el circuito eléctrico del chip, y al estar el libro o álbum abierto, la lámina se desplaza con la página relativa que se abre, cerrando el circuito eléctrico del  
15 chip y provocando la emisión sonora del mismo.

2.- Libro álbum sonoro según la anterior reivindicación, en el que se ha previsto que la hoja portadora del chip sea cubierta por otra para que el mismo quede camu-

flado, actuando esta segunda hoja en funciones de página.

3.- LIBRO ALBUM SONORO

Consta la presente memoria de siete hojas foliadas y mecanografiadas por una sola cara, acompañadas de una hoja de dibujos.

5

Madrid, - 8 FEB. 1984

D. Guillermo BATLLO BUFILL

p.a.

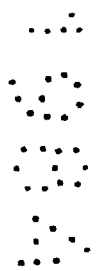


FIG. 1

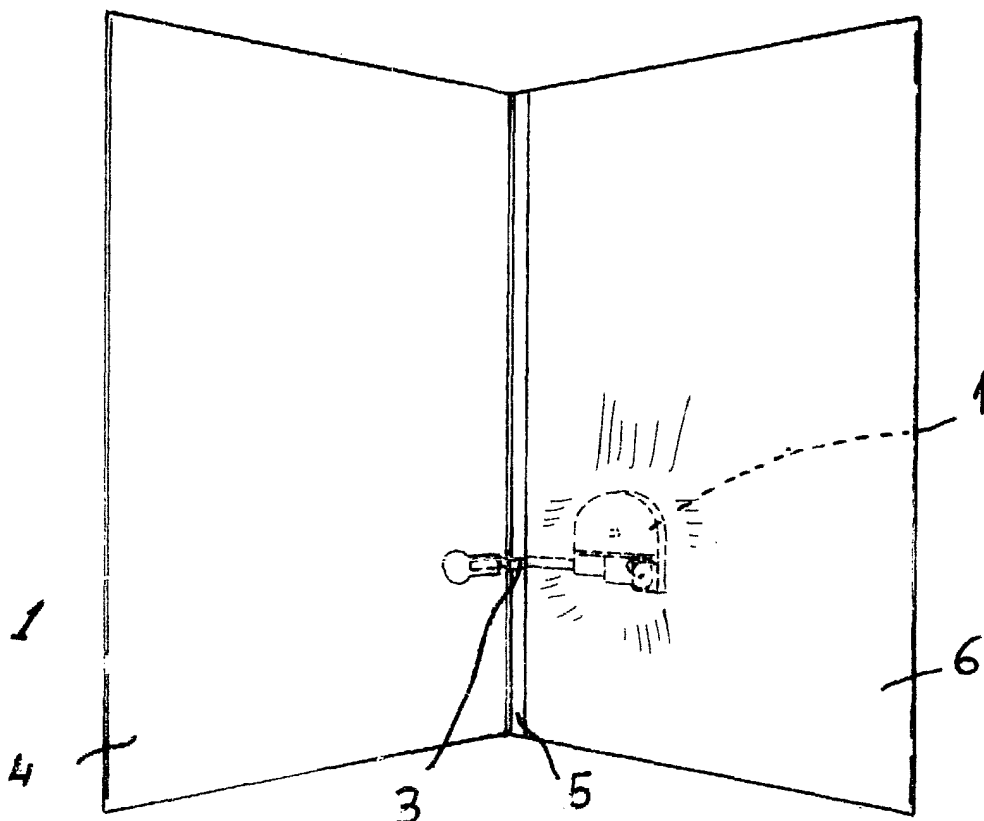


FIG. 2

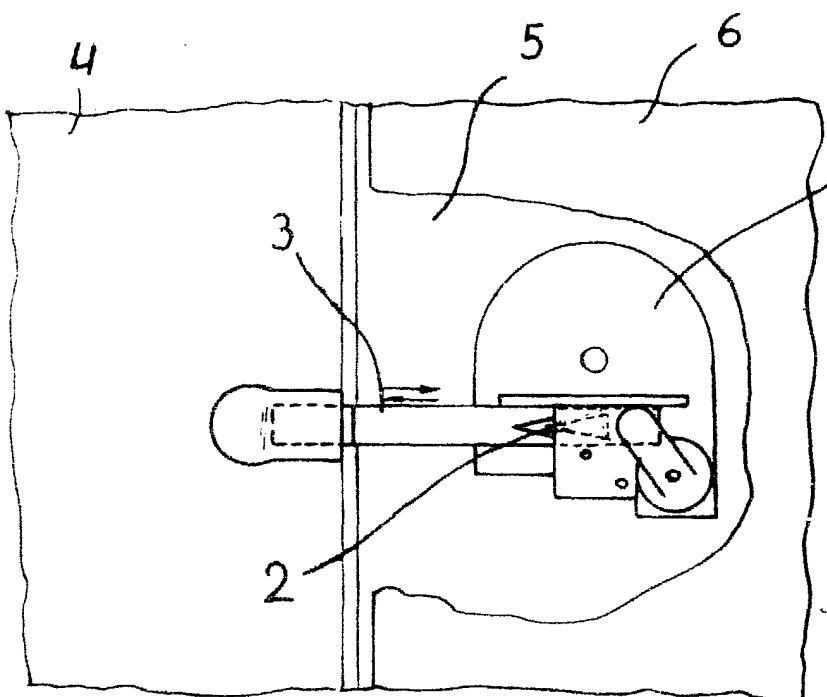
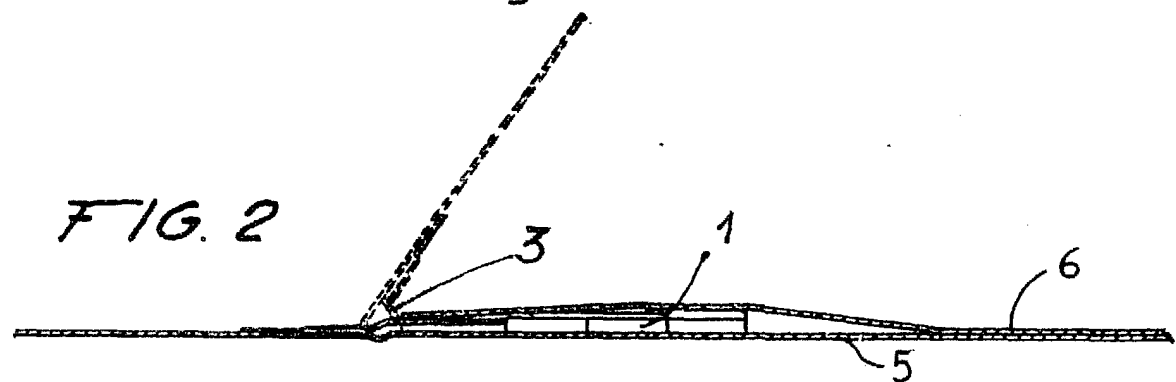


FIG. 3

Madrid. 5 FEB. 1964  
p.a.