

| | |
|---|--------|
| (10) ES (11) NUMERO (21) 277395 (22) FECHA DE PRESENTACION 27 ENE. 1984 | (10) Y |
|---|--------|



ESPAÑA

MODELO DE UTILIDAD

16 JUN. 1986

| | | |
|-------------------|------------|-----------|
| (30) PRIORIDADES: | (32) FECHA | (33) PAIS |
| (31) NUMERO | | |

| | |
|--------------------------|--|
| (47) FECHA DE PUBLICIDAD | (51) CLASIFICACION INTERNACIONAL F16C 43/00 |
|--------------------------|--|

| | |
|--|--|
| (54) TITULO DE LA INVENCION "UTIL EXTRACTOR DE COJINETES" | |
|--|--|

| | |
|--|--|
| (71) SOLICITANTE (SI) D. Benigno Santos Gómez | |
|--|--|

| | |
|---|--|
| DOMICILIO DEL SOLICITANTE SABADELL - Fuerteventura, 26 | |
|---|--|

| | |
|--------------------|--|
| (72) INVENTOR (ES) | |
|--------------------|--|

| | |
|-------------------|--|
| (73) TITULAR (ES) | |
|-------------------|--|

| | |
|---|--|
| (74) REPRESENTANTE D. Luis Durán Cuevas. | |
|---|--|

MEMORIA DESCRIPTIVA

El presente Modelo de Utilidad se refiere a un útil extractor de cojinetes, que ha sido especialmente diseñado para extraer cojinetes de bolas situados en lugares de difícil acceso directo.

5. El útil objeto de la presente memoria tiene como misión fundamental la de extraer cojinetes, de los que se hallan situados junto a un extremo no accesible de una barra mas o menos larga, tales como pueden ser por ejemplo los cojinetes que poseen los paliers de algunos tipos de ve
10. hículos, junto a la brida de unión con las ruedas, brida que impide la accesibilidad directa del cojinete por su ex extremo más próximo, aunque el útil reivindicado puede aplicar se en cualquier otro campo de la mecánica, siempre que se den las mismas circunstancias que en los casos descritos.
15. La problemática básica con que se encuentran en la actualidad los talleres mecánicos dedicados principalmen te a la reparación de automóviles, cuando se encuentran con la necesidad de desclavar cojinetes como los descritos, se basa en el hecho de que la forma habitual de extraerlos es
20. mediante una prensa provista de utillaje, no siendo habitual la existencia de prensas en la mayoría de los talleres exis tentes, dado el costo de la misma, a la vez que se hace ne cesario un utillaje para poder utilizar la prensa con esta finalidad.
25. El útil extractor de cojinetes objeto de la presen te memoria, no solamente viene a dar con una solución mucho mas simple, sin necesidad de que el taller posea una prensa,

sinó que incluso el propio coste del citado útil podrá ser incluso menor que el del utillaje que actualmente es necesario para realizar esta operación en la prensa, lo que demuestra las grandes ventajas que aporta el útil reivindicado, con respecto al sistema habitual.

5. Para conseguir tal finalidad el útil extractor de cojinetes que se describe se halla constituido por un elemento cilíndrico de longitud adecuada, hueco interiormente, que presenta uno de sus extremos tapado y provisto de un orificio central roscado en el que se introduce un tornillo sujeto, perpendicularmente, en el centro de una barra, presentando el tornillo en su extremo una bola que se halla colocada libremente, de forma que el contacto que realice contra el eje o, en general, elemento cilíndrico del que se desea extraer el cojinete, no lo lesione.

10. Por el otro extremo, el tubo cilíndrico que constituye la parte principal del utillaje, se remata en una valona, perpendicular a la mayor dimensión de aquél, hallándose regresada la zona del utillaje próxima a la misma, valona que es rodeada por una abrazadera de sección circunferencial, subdividida en dos partes unidas entre sí mediante tornillos y tuercas, abrazadera que será la que facilitará la retención de los elementos que componen el cojinete en el momento en que se desee extraerlo.

15. En una parte de la superficie lateral del útil se le ha previsto un saliente de tendencia rectangular, que facilitará el que pueda ser fijado el útil en el tornillo de un banco de trabajo, para poder realizar la operación de

extracción del cojinete con toda sencillez.

Para facilitar la explicación, se acompaña, a la presente memoria, una hoja de dibujos, en la que se ha representado, a título de ejemplo ilustrativo y no limitati-

5. vo, un caso de realización de un útil extractor de cojinetes, según los principios de las reivindicaciones.

En los dibujos:

La figura 1 presenta una vista en perspectiva de un despiece del útil extractor de cojinetes reivindicado, 10. siendo de ver en la figura 2 una sección en alzado del útil en posición de servicio, observándose en ella la forma de actuación del mismo.

Tal y como es posible deducir de la indicada hoja de dibujos, el útil extractor de cojinetes objeto de la presente memoria se halla constituido por un tubo cilíndrico 15. -1- de longitud adecuada, con una de sus bases -2- cerrada, salvo un orificio central -3- roscado, en el que se introduce un tornillo -4- que se halla unido en posición perpendicular centrada a una barra -5-, emergiendo de la punta del 20. tornillo una bola -6- que se halla colocada libre.

En una parte de su superficie lateral, el elemento-1- se halla provisto de un saliente de tendencia rectangular -7-, mientras que el extremo opuesto al descrito anteriormente presenta un cambio de sección importante -8-, rematado en una valona perimetral -9-, circular, perpendicular a 25. la mayor dimensión de -1-.

El conjunto del útil se complementa con una abrazadera constituida por dos semipartes -10- y -11- que presen

tán un hueco intermedio de sección circular, unidas entre sí mediante tornillos -12- y tuercas -13- y cuyo diámetro interior coincide prácticamente con el diámetro total de la valona -9-.

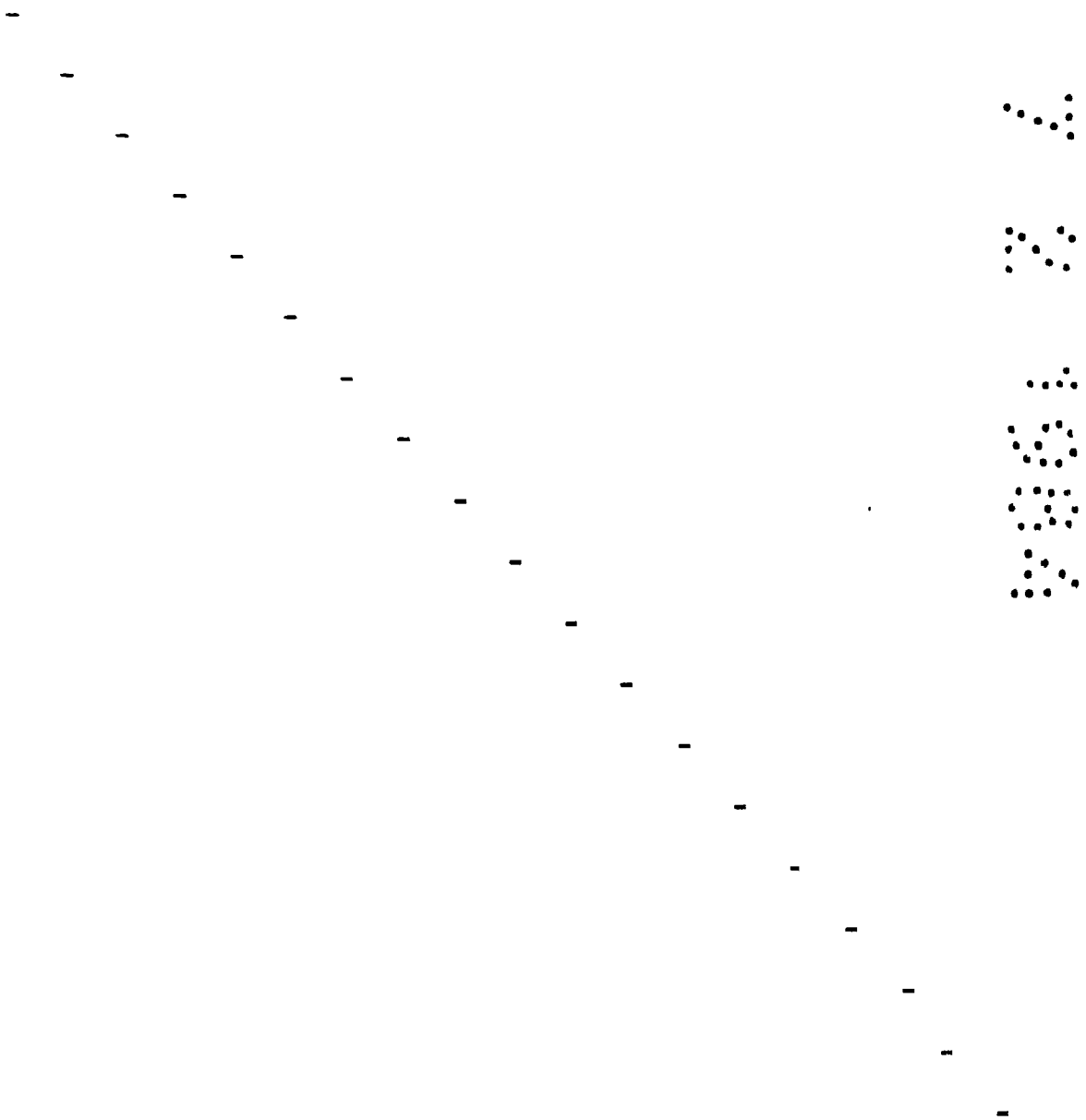
5. La figura 2 permite demostrar gráficamente la forma de uso del útil reivindicado. El cojinete de bolas que se desee extraer, se halla provisto de más de un anillo de retención que evita cualquier movimiento del mismo, haciéndose recomendable realizar la extracción en dos operaciones distintas, ya que, aun pudiéndose realizar en una sola operación, la fuerza necesaria es muy grande y no compensa el mayor tiempo necesario para realizarla, al tiempo que debe sobredimensionarse el conjunto del útil.

10. Para llevar a cabo la extracción primeramente del anillo de sujeción, basta con roscar ligeramente el tornillo -4- en el interior del orificio -3- y a continuación colocar el útil de forma que el eje -14- se introduzca en el interior del hueco cilíndrico de -1-, hasta que la valona -9- haga tope contra el anillo -15-. En esta situación se procede a rodear tanto -9- como -15- con las abrazaderas -10- y -11-, fijándolas entre si con -12- y -13-.

15. El conjunto del dispositivo se habrá fijado previamente en el tornillo de un banco de trabajo gracias al saliente -7- de que dispone el útil, procediendo a continuación a girar el tornillo -4-, ayudándose con la barra -5-, hasta que la bola -6- haga tope contra el extremo del eje -14-. A continuación se procede a continuar girando el tornillo en el mismo sentido y por efecto de la acción produci

da por el tornillo, la abrazadera -10- y -11-, irá arrancando poco a poco de su asiento al anillo de fijación -15-, hasta dejarlo totalmente desclavado. Posteriormente procede a realizar la misma operación con el cojinete propiamente dicho -16-, quedando de esta manera acabada la operación de extracción del mismo, sin necesidad de prensa.

Todo cuanto no afecte, altere, cambie o modifique la esencia del útil extractor de cojinetes descrito, será variable a los efectos del actual Modelo.



N O T A . -

Se reivindica a los efectos del presente Modelo de Utilidad:

5. 1.- Util extractor de cojinetes, caracterizado por hallarse constituido por un tubo cilíndrico, con una de sus bases cerrada, salvo en un orificio central roscado en el que se introduce un largo tornillo, que por uno de sus extremos se halla unido perpendicularmente al centro de una barra que facilitará su movimiento, mientras que por el otro se halla rematado por una bola que gira libre, mientras que el extremo opuesto del tubo, totalmente hueco, se halla regresado y rematado por una valona perimetral circular, perpendicular al tubo, disponiendo el útil más de una abrazadera subdividida en dos mitades, huecas interiormente, de sección circular, unidas entre sí mediante tornillos y tuercas, abrazadera cuyo diámetro interior es sensiblemente igual al exterior de la valona antes descrita.

20. 2.- Util extractor de cojinetes, según la reivindicación anterior, caracterizado porque el tubo es portador de un saliente de tendencia paralelepípedica, perpendicular al eje longitudinal del mismo, que facilitará su retención en el tornillo del banco de trabajo.

25. Sean cuales fueren las circunstancias que concurren en la esencialidad del Modelo de Utilidad, definido en las anteriores reivindicaciones, cuyo objeto es:

3.- "UTIL EXTRACTOR DE COJINETES".

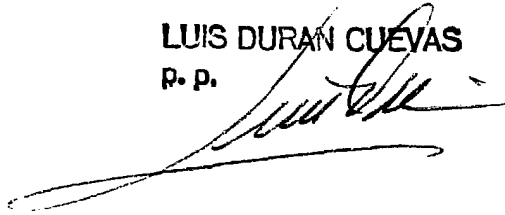
Consta la presente memoria de ocho hojas foliadas, mecanografiadas por una sola cara y de los dibujos unidos a

la misma.

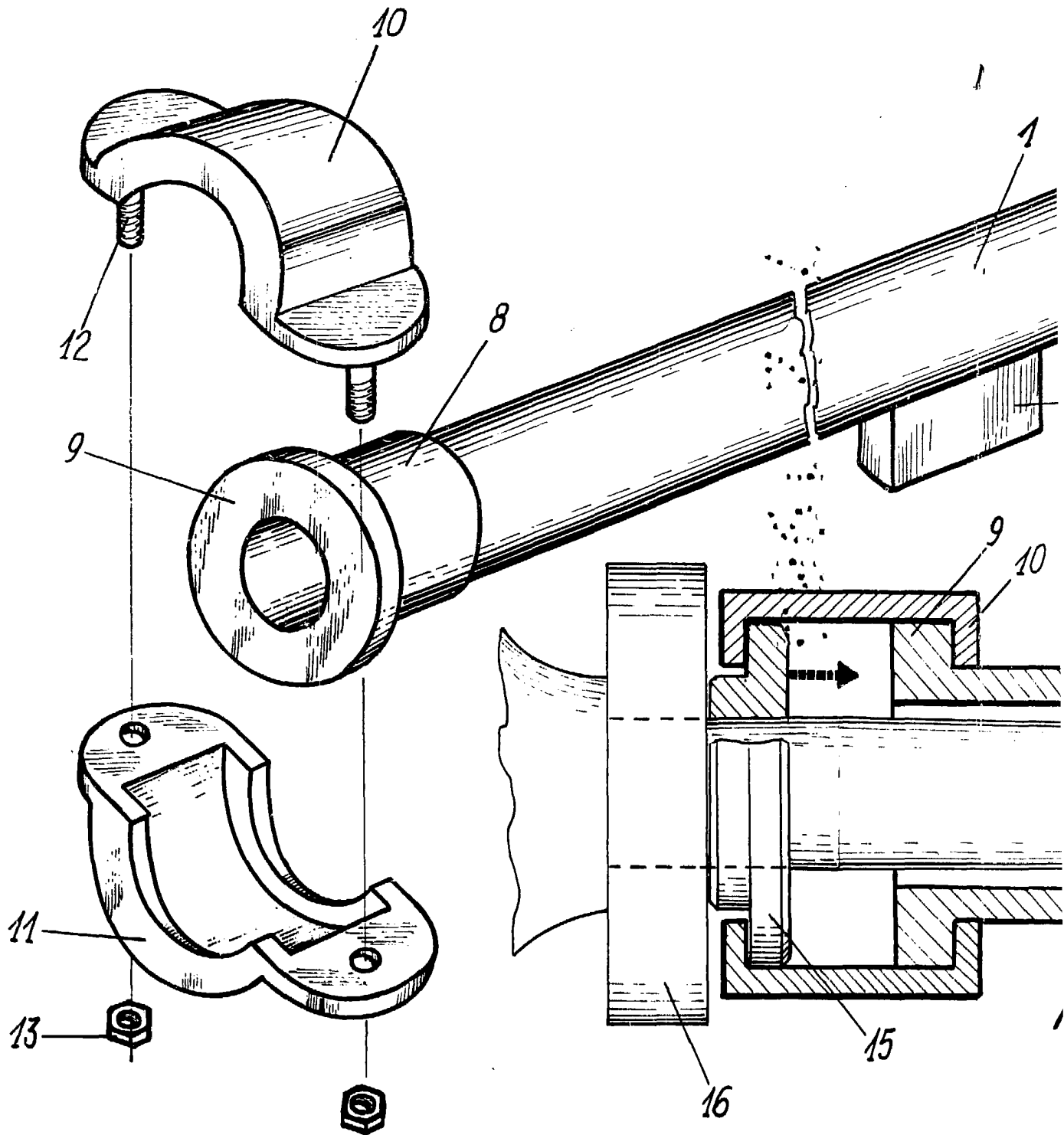
Barcelona, **27 ENE. 1984.**

P.A. de D. Benigno Santos Gómez.

LUIS DURAN CUEVAS
P. P.



4
N
S
S
A



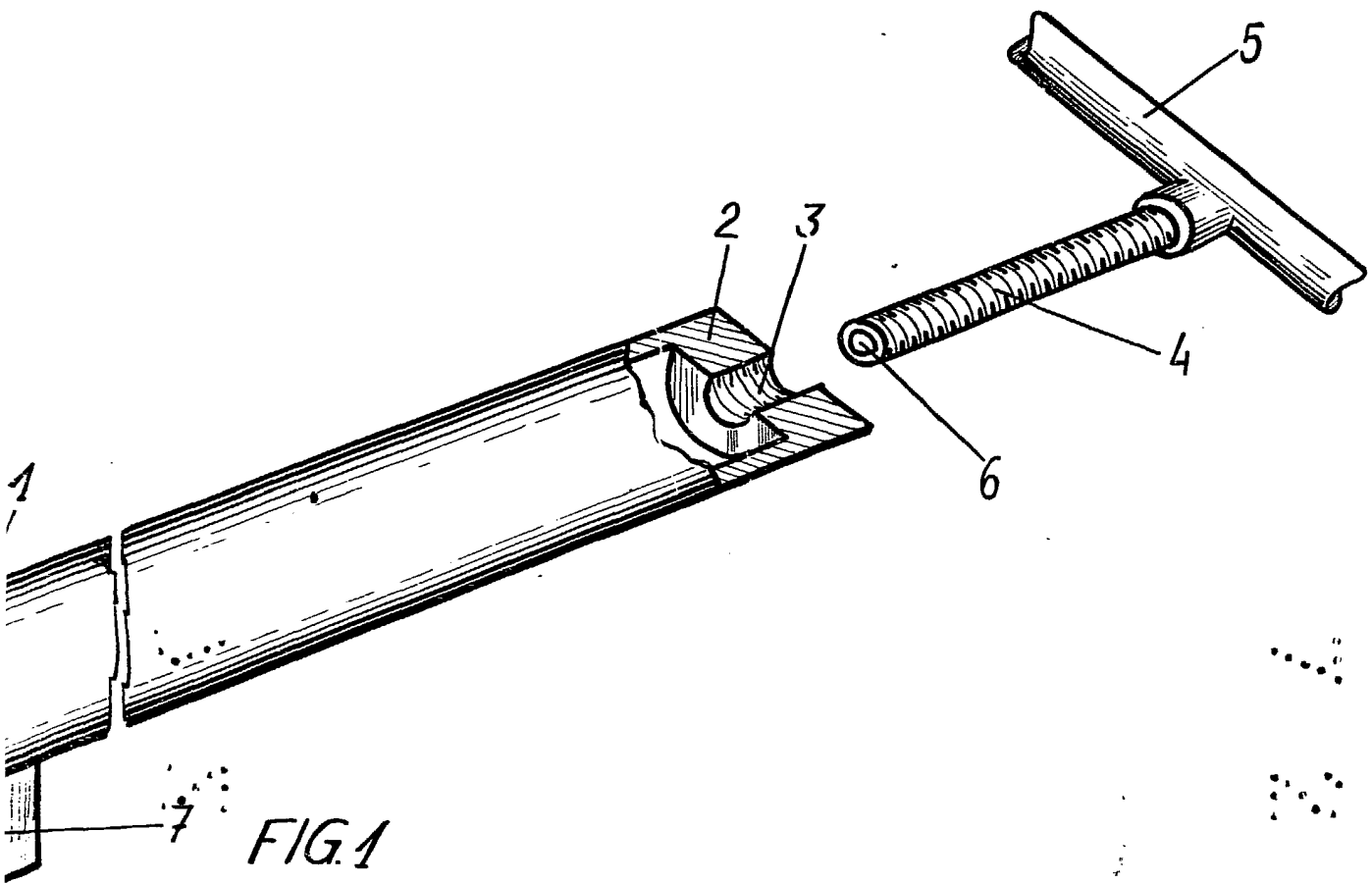


FIG. 1

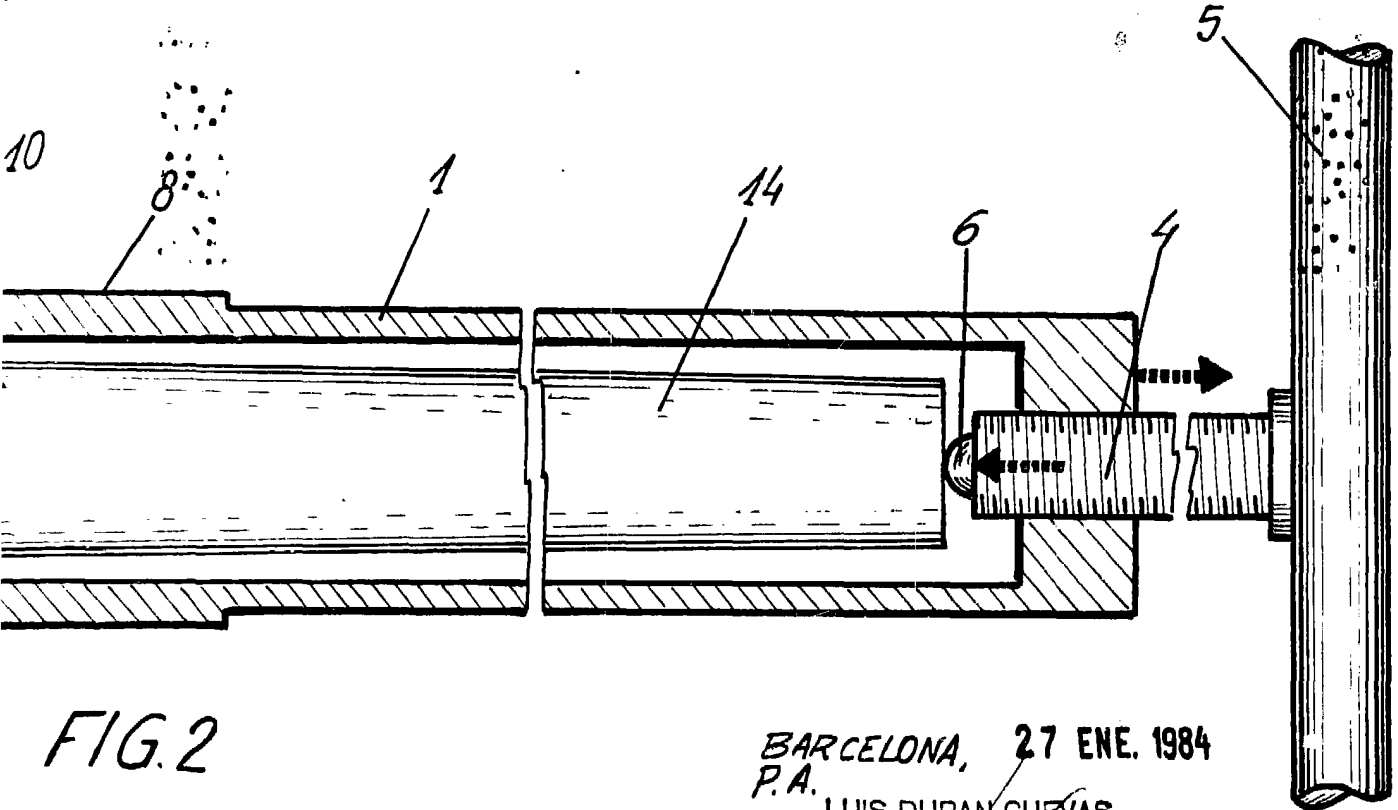


FIG. 2

BARCELONA, 27 ENE. 1984
P.A.
LUIS DURAN CUZVAS
P. P.