

10	ES	11	NUMERO	277394	12	Y
13		14	FECHA DE PRESENTACION	27 de Enero 1984		



ESPAÑA

MODELO DE UTILIDAD

16 NOV. 1984

30	PRIORIDADES:	31	NUMERO	32	FECHA	33	PAIS
----	--------------	----	--------	----	-------	----	------

47	FECHA DE PUBLICIDAD	51	CLASIFICACION INTERNACIONAL
			A47G25/04

54	TITULO DE LA INVENCIÓN
	"Galán de noche"

71	SOLICITANTE (S)
	Don Jaime SENTIS BONET.

	DOMICILIO DEL SOLICITANTE
	C. Roger de Lauria, nº 21, TARRAGONA.

72	INVENTOR (S)
----	--------------

73	TITULAR (S)
	Don Jaime SENTIS BONET.

74	REPRESENTANTE
	Don Carlos BONET SOLER.

La presente memoria descriptiva se refiere a un registro de modelo de utilidad cuyo objeto es un galán de noche que está estructurado de forma que puede ser fijado a una pared ocupando un reducido espacio en un estado de recogido con sus partes dobladas sobre si mismas junto al plano de la pared y que para su uso pueden estas partes desdoblarse fácilmente quedando una parte del galán de noche extendido constituyendo un estante o soporte horizontal del cual pende uno o varios colgadores. Está caracterizado el galán de noche que constituye el modelo por el hecho de tener dos soportes verticales extremos laterales fijos a los cuales van articuladamente unidos, respectivamente, otros soportes abatibles unidos entre si por una plancha o por barras, que abatidos se mantienen suspendidos, por tirantes, en posición ortogonal a los primeros soportes constituyendo un estante o soporte horizontal del cual va suspendido uno o varios colgadores.

Para que quede perfectamente determinada cual es la estructuración esencial del galán de noche que constituye el modelo que se registra, se describe a continuación un caso concreto de ejecución del mismo que está representado en el dibujo adjunto a título de ejemplo. La figura 1 del dibujo, representa el galán de noche recogido con sus partes dobladas sobre si mismas, visto de frente, la figura 2 representa el galán de noche con sus partes desdobladas visto de frente en perspectiva.

Como resulta perfectamente visible en el dibujo, el galán de noche se compone esencialmente de dos soportes laterales 1,2, a los cuales van articulados por sus extremos inferiores otros soportes 3,4, unidos entre si

por barras 5, y a ellos suspendidos por tirantes 6,7, estando provista una de las barras de un colgador 8 en ella suspendido giratorio por su parte superior 9. El galán de noche se coloca fijo, por ejemplo a la pared de una habitación, con los soportes laterales perpendiculares al suelo y con sus partes recogidas en un plano vertical, pasando así a ocupar un reducido espacio en la habitación (figura 1) y cuando por la noche debe usarse se extiende abatiendo hacia delante su parte central hasta que los tirantes quedan tensados sosteniendo los soportes interiores, y en consecuencia el estante con estos formado, en posición paralela al suelo, a la vez que el colgador gira sobre la barra que la sostiene y queda perpendicular.

Después de lo descrito resulta comprensible que los galanes de noche que se fabriquen de acuerdo con el modelo de que se trata podrán presentar en cada caso de ejecución particulares formas y tamaños de sus elementos sin que se deje de mantener la estructura que caracteriza esencialmente el propio modelo.

Podrán ser también variables las maderas, metales aleaciones u otros materiales que se empleen en la constitución de los galanes de noche fabricados, los acabados que se den a los mismos, sin que por ninguna de tales variaciones se altere la esencialidad del modelo de utilidad registrado.

-
-
-
-
-
-

REIVINDICACIONES:

5 1.- Galán de noche, esencialmente caracterizado por el hecho de estar estructurado con dos soportes verticales, fijables a una pared, a los que van interiormente articulados, y a ellos suspendibles por tirantes, otros dos soportes unidos entre sí por barras, de las cuales por lo menos una está provista de un colgador a ella giratoriamente unido, dicho conjunto formando recogido, doblado sobre sí mismo, un plano vertical y desdoblado y extendido un estante horizontal con un colgador pendiendo de éste.

10

2.- "Galán de noche".

Consta la presente memoria descriptiva de cuatro hojas foliadas escritas por una sola cara.

Barcelona, 27 de Enero de 1984.




FIG. 1

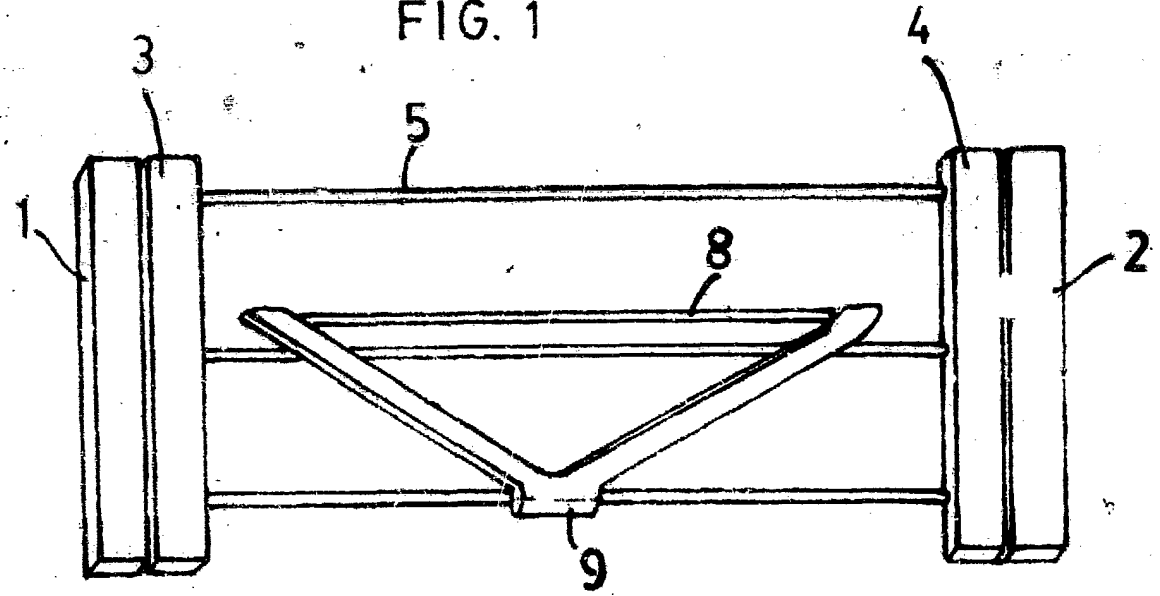
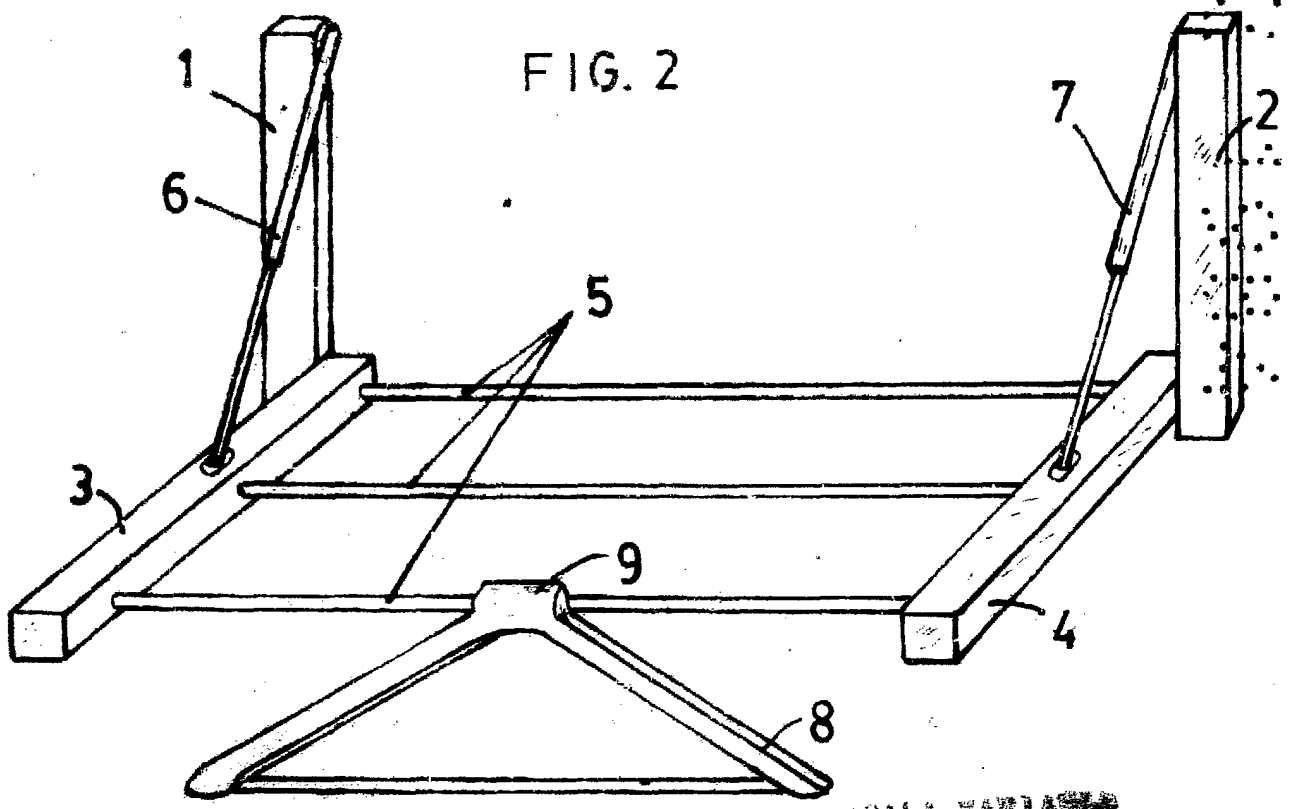


FIG. 2



ESCALA VARIADA

Barcelona 27 ENE. 1984