

(10) ES (11) NUMERO (21) 277.390 (22) FECHA DE PRESENTACION 26 enero 84	(10) Y
---	--------



ESPAÑA

MODELO DE UTILIDAD

16 ABR. 1985

(30) PRIORIDADES:	(31) NUMERO	(32) FECHA	(33) PAIS
-------------------	-------------	------------	-----------

(47) FECHA DE PUBLICIDAD	(61) CLASIFICACION INTERNACIONAL B43K7/10
--------------------------	--

(54) TITULO DE LA INVENCION BOLIGRAFO.

(71) SOLICITANTE (ES) Sr ^a . Da. Maria del Carmen BARROFET BADIA
--

DOMICILIO DEL SOLICITANTE BARCELONA, C. de Bailén, 236

(72) INVENTOR (ES)

(73) TITULAR (ES)

(74) REPRESENTANTE D. Ignacio PONTI GRAU

La presente invención se refiere a un bolígrafo cuyas características especiales le confieren una nueva utilidad de la que carecen los bolígrafos convencionales.

5 Los bolígrafos conocidos responden a unas características prácticamente invariables, en cuanto a su utilidad, presentando aspectos diferenciales de tipo secundario u ornamental.

10 Básicamente los bolígrafos conocidos comprenden un cuerpo tubular portador del depósito interior de tinta que finaliza en una punta escritora situada en un extremo del bolígrafo. Esta realización se complementa, en algunos casos, con un capuchón protector de la punta y con clip de retención del bolígrafo en el bolsillo.

15 Otras realizaciones más complicadas poseen mecanismos de ocultación de la punta escritora.

Ahora bien, para mantener el bolígrafo listo para su utilización, se conocen soportes convencionales a modo de recipiente tubular, apto para un solo bolígrafo, o bien botes para contener múltiples elementos escritores. Estos medios de sustentación del bolígrafo tienen el inconveniente de que están supeditados a una zona de colocación concreta, y cuando se trabaja con el bolígrafo fuera de esta zona, se dispone del soporte adecuado.

20

25 Para evitar este inconveniente se ha ideado el bolígrafo objeto de la invención que puede dejarse sobre cualquier superficie horizontal de trabajo, adoptando una posición adecuada para facilitar su asido.

El bolígrafo en cuestión se caracteriza esencialmen-

te por el hecho de que en el extremo correspondiente a la punta escritora está dotado de un contrapeso que tiende a mantener el bolígrafo en una posición estable apoyado sobre dicho extremo.

5 Ventajosamente el contrapeso está situado en el interior de la cubierta del bolígrafo, que en el extremo correspondiente a la punta escritora tiene un contorno cónico, sobre el cual se mantiene apoyado el bolígrafo en reposo, manteniendo elevado el extremo opuesto.

10 Para la mejor comprensión de cuanto queda descrito en la presente memoria, se acompaña un dibujo en el que, tan sólo a título de ejemplo, se representa un caso práctico de realización del bolígrafo.

15 En dicho dibujo, la figura 1 es una vista en sección longitudinal del bolígrafo; la figura 2 es un detalle a mayor escala del extremo en el que se halla situado el contrapeso; y la figura 3 es una vista en alzado lateral del bolígrafo en reposo.

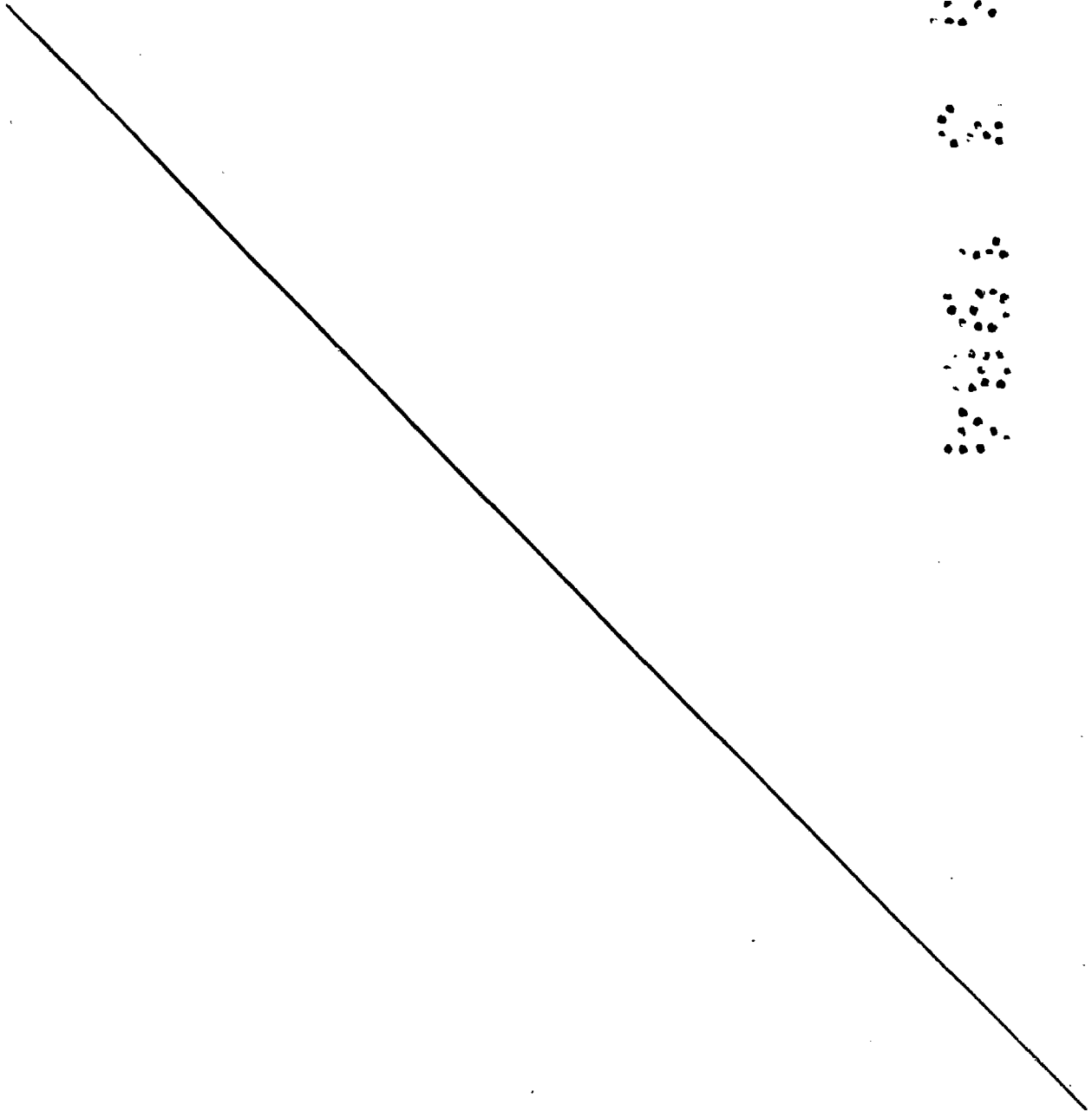
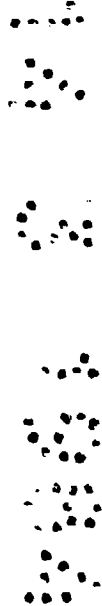
20 El bolígrafo descrito consta de un cuerpo hueco -1-, que simula un lápiz corto y grueso, dotado de una punta cónica -2-, por la que asoma una punta escritora -3- conectada a un depósito tubular -4-, situado en el interior del cuerpo -1-.

25 Ocupando el interior de la punta cónica -2- se encuentra situado un contrapeso -5-, atravesado por el depósito -4-, el cual obliga a mantener el bolígrafo apoyado sobre la superficie de dicha punta -2- (figura 3), en posición estable, con el extremo opuesto -6- levantado. En esta posición

el bolígrafo es fácilmente asible, de forma que no es necesario utilizar ningún depósito o recipiente especial de soporte.

5 Serán independientes del objeto de la invención los materiales empleados en la fabricación de los distintos componentes del bolígrafo, formas y dimensiones de los mismos y cuantos detalles accesorios puedan presentarse, siempre y cuando no afecten a su esencialidad.

- . -



R E I V I N D I C A C I O N E S

1. Bolígrafo, caracterizado esencialmente por el hecho de que en el extremo correspondiente a la punta escritora está dotado de un contrapeso que tiende a mantener el bolígrafo en una posición estable apoyado sobre dicho extremo.

2. Bolígrafo, según la reivindicación anterior, caracterizado por el hecho de que, opcionalmente, el contrapeso está situado en el interior de la cubierta del bolígrafo, que en el extremo correspondiente a la punta escritora tiene un contorno exterior troncocónico.

3. Bolígrafo.

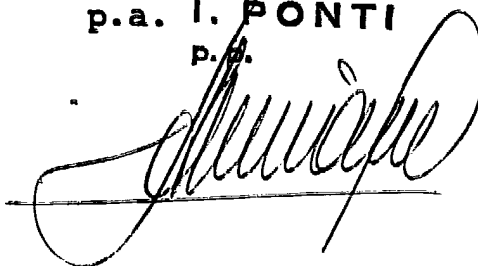
La presente memoria descriptiva consta en conjunto de cinco hojas foliadas escritas a máquina por una sola cara.

Barcelona, 26 de enero de 1.984

María del Carmen BARROFET BADIA

p.a. I. PONTI

P. S.



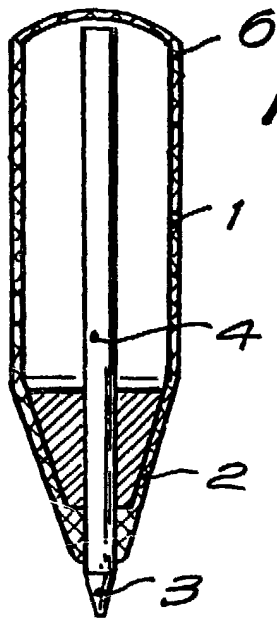


FIG. 1

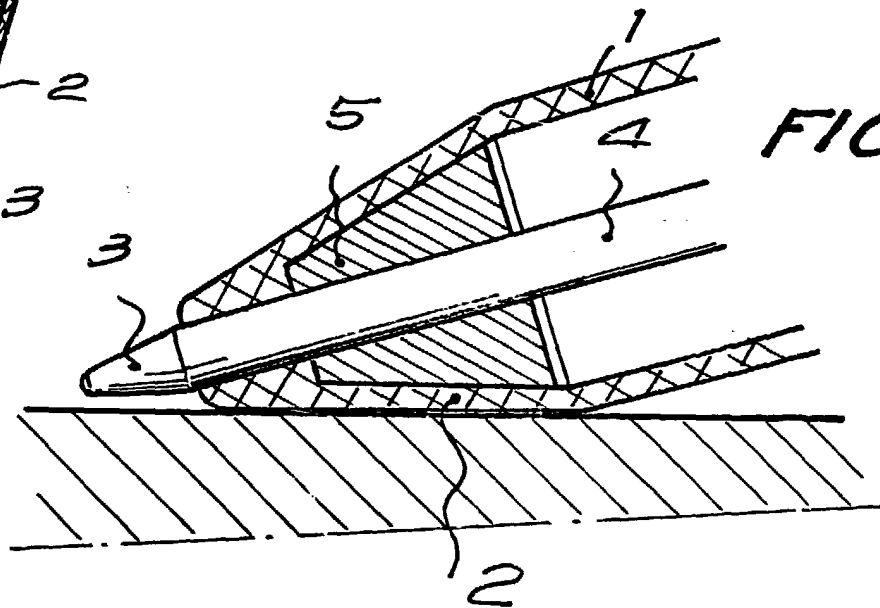


FIG. 2

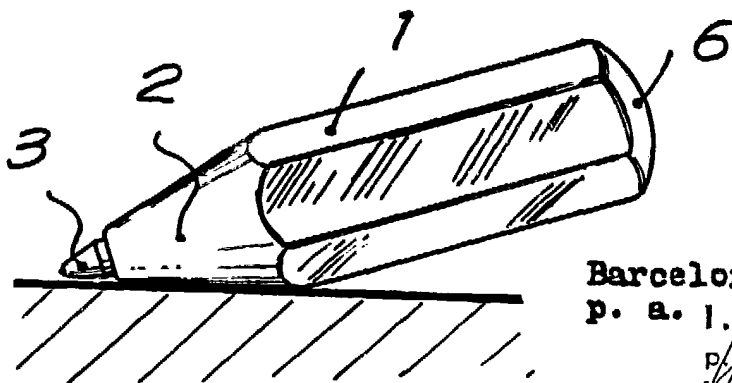


FIG. 3

Barcelona, 26 de enero de 1984

P. A. I. PONTI

P. P.

33324/1