

REGISTRO DE LA PROPIEDAD INDUSTRIAL



ESPAÑA

(10) ES (11) (12) (22)	NUMERO 277377	(19)
	FECHA DE PRESENTACION 18-1-1983	

MODELO DE UTILIDAD

16 DIC. 1984
M-4444

(30) PRIORIDADES:		
(31) NUMERO	(32) FECHA	(33) PAIS
82/00186	19-1-82	Holanda

(43) FECHA DE PUBLICIDAD	(51) CLASIFICACION INTERNACIONAL
	E03 F 5/04

(64) TITULO DE LA INVENCIÓN

"UN POZO DE DESAGUE, PARTICULARMENTE DESTINADO A SER MONTADO EN EL SUELO DE, POR EJEMPLO, UNA DUCHA, UN CUARTO DE BAÑO, UNA COCINA, ETC."

(71) SOLICITANTE (54)

VIPLEX-PLASTICOS B.V.

(X Sch/gn/l SP)

DOMICILIO DEL SOLICITANTE

55 Lochtersweg, 7442 BN Nijverdal, Holanda

(72) INVENTOR (55)

Johan Roelof VAN DEN BROEKE y Aleidus Gerrit VAN DEN BROEKE

(73) TITULAR (55)

(74) REPRESENTANTE

D. FERNANDO DE ELZABURU MARQUEZ (P.- 82.396)

El invento se refiere a un pozo de desagüe o alcantarilla que tiene una trampa de agua. Un pozo de desagüe de una clase conocida está proyectado para construirse en, por ejemplo, el suelo de una ducha, un cuarto de baño, una cocina, fregadero o similar. Se conocen pozos denominados de tipo de flujo continuo, es decir, pozos conectados con una tubería de desagüe horizontal en el suelo. Hay además pozos conocidos que pueden estar conectados con un extremo de una tubería de desagüe.

5

Es necesario que la altura del pozo sea regulable para igualar al óptimo la distancia entre la tubería de desagüe pertinente y el nivel del suelo.

10

Los pozos conocidos están contruidos de forma que son, realmente, adaptables a la altura, pero esta adaptabilidad es seguida por una menor altura efectiva de la trampa de agua.

15

Con relación a los problemas anteriores implicados en los pozos de desagüe conocidos, varias autoridades nacionales han prescrito normas para la altura efectiva de la trampa de agua. En estos casos corresponde una altura efectiva mínima del orden de magnitud de 50 a 60 cm.

20

Con vistas a ello, el invento tiene por objeto construir un pozo de desagüe de una forma tal que la altura de la construcción sea regulable, mientras que la altura efectiva de la trampa de desagüe permanece sin variar bajo cualquier condición, de forma que las dimensiones pueden siempre ser adaptadas en la fábrica a las normas impuestas por las autoridades.

25

Con el fin de lograr el objeto mencionado

30

arriba, el invento proporciona un pozo de desagüe con una trampa de agua, que comprende un alojamiento que puede ser sujetado al tubo de desagüe, una cubeta anular desplazable verticalmente en él y que tiene una tapadera perforada adaptada para montarse en el plano del suelo y que tiene un tramo de tubo que se extiende verticalmente en la cubeta y que tiene una altura predeterminada para formar la trampa de agua, siendo dicha cubeta deslizable verticalmente en relación de obturación en dicho alojamiento o alrededor de un extremo de tubo conectado con el tubo de desagüe.

El invento será descrito ahora más plenamente, con referencia a algunas realizaciones escogidas arbitrariamente. El dibujo muestra en:

la figura 1, una vista en perspectiva, parcialmente fragmentaria, de una primera realización de un pozo de desagüe en su posición de montaje más baja,

la figura 2, una vista en corte transversal del pozo de la figura 1 en su posición montada más alta,

la figura 3, una variante del pozo mostrado en las figuras 1 y 2, en una vista en perspectiva, parcialmente fragmentaria, y

la figura 4, una vista en corte transversal de una tercera realización.

La figura 1 muestra un pozo 1 de flujo continuo que comprende un alojamiento 2 adaptado para sujetarse a una tubería de desagüe, una cubeta anular 3 que es desplazable verticalmente en él y que tiene una tapadera perforada adaptada para montarse en el plano de un suelo, y que tiene un tramo de tubo 5 que se extiende verti-

calmente en la cubeta, siendo dicha cubeta deslizable verticalmente con su canal central 6, en relación de obturación por medio de un anillo de cierre 7, en dicho alojamiento 2, es decir, en contacto con la pared interna cilíndrica 8 del mismo.

La tapadera 4 tiene solamente perforaciones 9 en la parte que se prolonga más allá del fragmento de tubo 5. A través de estas perforaciones 9 el fluido a evacuar entra al puchero anular 3 y llena gradualmente el mismo, hasta que el reborde superior 10 del canal central 6 es alcanzado y ocurre el desbordamiento del fluido para descargarlo. Sin explicaciones adicionales será obvio que la altura efectiva de la trampa de agua está determinada por la diferencia de alturas entre el reborde superior 10 del canal central 6 y el reborde inferior 11 del tramo de tubo 5. Se pone énfasis en que cuando se regula la altura del pozo de desagüe 1 en esta realización, la cubeta 3 y la tapadera 4 se mueven en común hacia arriba y hacia abajo de forma que la diferencia en altura entre el reborde superior 10 y el reborde inferior 11 permanece constante.

La cubeta 3 tiene una pared lateral 12 sustancialmente cónica, que se une con la parte inferior del canal central 6 de una forma redondeada, y en su reborde periférico ancho el puchero tiene el anillo de cierre 7.

Se notará que el anillo de cierre 7 estará hecho de material resistente a los fluidos a evacuar, es decir, al ataque químico, a altas temperaturas o a fluctuaciones de temperatura, mientras que el material no debe ser susceptible a fenómenos de envejecimiento tales como desmenuzamiento o endurecimiento.

La figura 1 muestra la situación en la cual el pozo de desagüe, aún no montado, está dispuesto en su posición más baja, es decir, la posición en la cual la cara de fondo de la pestaña cuadrada 13 se apoya sobre el reborde superior 14 del alojamiento 2.

La figura 2 muestra el pozo de la figura 1 en estado montado, de hecho, en su posición de montaje sustancialmente más alta. Una comparación con la figura 1 muestra directamente que el anillo de cierre 7 está colocado muy próximo al reborde superior 14 del alojamiento 2.

La flecha 15 indica la regulabilidad máxima del pozo de desagüe 1.

La forma cónica de la pared lateral 12 y el reborde inferior redondeado de la cubeta 3 aseguran, incluso en la posición de montaje más baja, un flujo satisfactorio entre los tramos de tubo 16, 17 conectados con el alojamiento 2.

La figura 2 muestra además una cantidad de fluido 18, que ha entrado en la cubeta a través de las perforaciones 9 y ha alcanzado el reborde superior 10 del canal 6, de forma que se obtiene una perfecta trampilla inodora entre el canal central 6 y las perforaciones 9.

En la situación ilustrada en la figura 2, el alojamiento 2 está sujetado en una capa de fondo 19, sobre la cual se ha echado un suelo 20. La cara superior de la tapadera 4 está colocada al nivel de la cara superior del suelo 20.

La figura 3 muestra una variante del pozo de las figuras 1 y 2, que difiere de la primera realización solamente en que la cubeta anular 21 tiene una en-

voltura exterior 22 sustancialmente cilíndrica, que está provista en las zonas de los tramos de tubo 16, 17 de zonas deprimidas hacia el interior 23, 24 para lograr un flujo continuo.

5 Por otra parte la realización mostrada en la figura 3 es idéntica a la de las figuras 1 y 2.

10 La figura 4 muestra una realización en la cual el pozo 25 está adaptado para estar conectado directamente con una tubería de desagüe 26 sustancialmente vertical. Con este fin, un alojamiento 27 tiene una parte de tubo 28 conectable con la tubería de desagüe 26 y que se prolonga en el canal central 29 de una cubeta 30. La cubeta 30 puede ser deslizada verticalmente con un encaje muy ajustado dentro del alojamiento 27. Esto permite la re-
15 gulación de la altura.

La parte de tubo 28 está soldada contra la cubeta 30 por medio de un anillo de cierre 31 en la zona del canal central 29. Una flecha 32 indica el intervalo en el cual la cubeta de la figura 4 es ajustable.

20 Después de la descripción anterior de las figuras, será obvio cómo operará el pozo montado en la figura 4. Puede, por lo tanto, prescindirse de una descripción detallada.

25 Obviamente el invento no está limitado a las realizaciones mostradas y descritas.

REIVINDICACIONES

5 Los puntos que como característica de novedad se presentan para que sean objeto de esta solicitud de Modelo de Utilidad en España, por VEINTE años, son los que se recogen en las reivindicaciones siguientes:

10 1ª.- Un pozo de desagüe, particularmente destinado a ser montado en el suelo de, por ejemplo, una ducha, un cuarto de baño, una cocina, etc., que tiene una trampa de agua, caracterizado por un alojamiento conectable con una tubería de desagüe, una cubeta anular que es desplazable verticalmente en él y que tiene una tapadera perforada adaptada para montarse en el plano del suelo y
15 que tiene un tramo de tubo que se prolonga verticalmente en la cubeta y que tiene una altura predeterminada para formar una trampa de agua, siendo dicha cubeta deslizabile verticalmente por su canal central en relación de obturación en dicho alojamiento o alrededor de un tramo de tubo conectado con la tubería de desagüe.
20

2ª.- "UN POZO DE DESAGUE, PARTICULARMENTE DESTINADO A SER MONTADO EN EL SUELO DE, POR EJEMPLO, UNA DUCHA, UN CUARTO DE BAÑO, UNA COCINA, ETC."

25 Tal y como se ha descrito en la Memoria que antecede, representado en los dibujos que se acompañan y con los fines que se han especificado.

Esta Memoria consta de siete hojas escritas
a máquina por una sola cara.

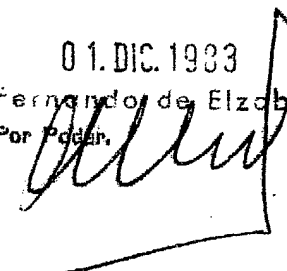
Madrid,

01. DIC. 1933

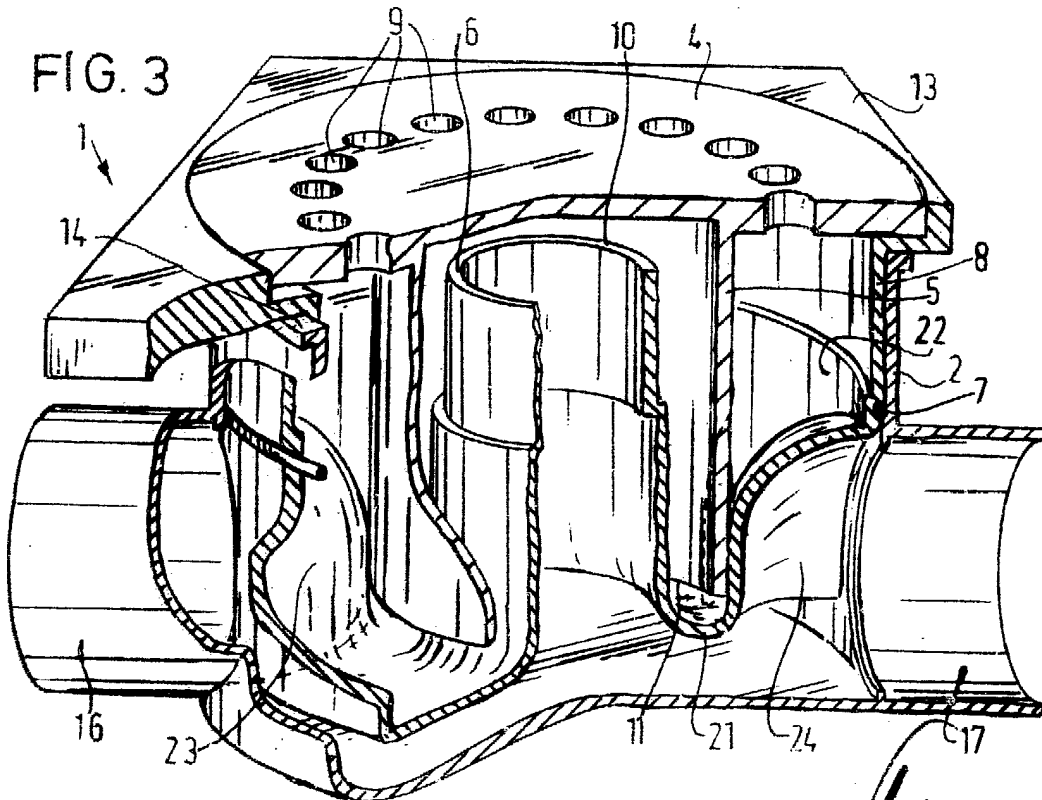
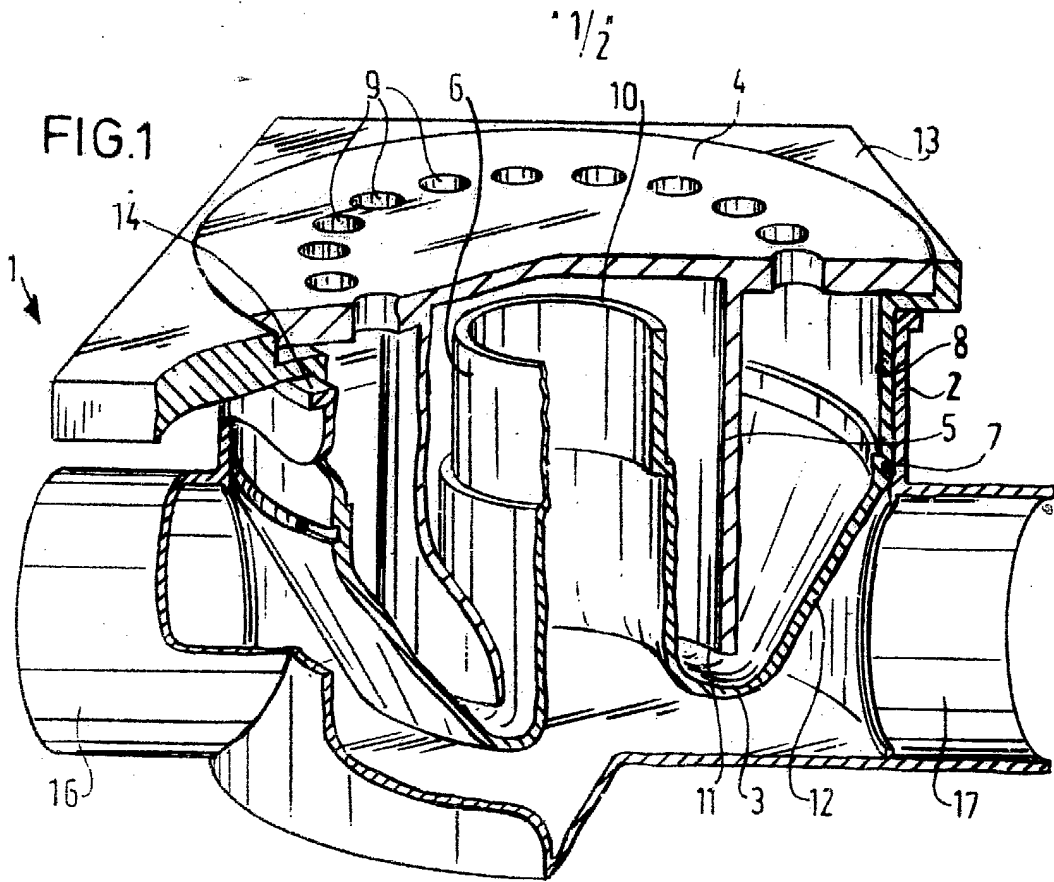
P.A.

Fernando de Elzoburu

Por Poder.

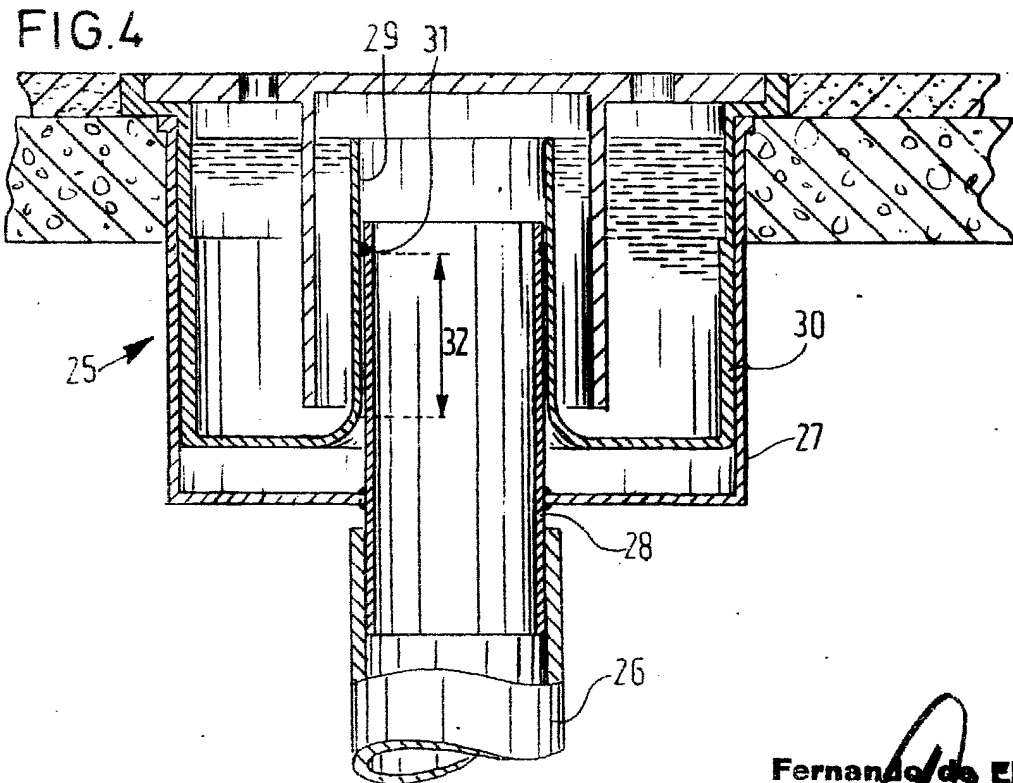
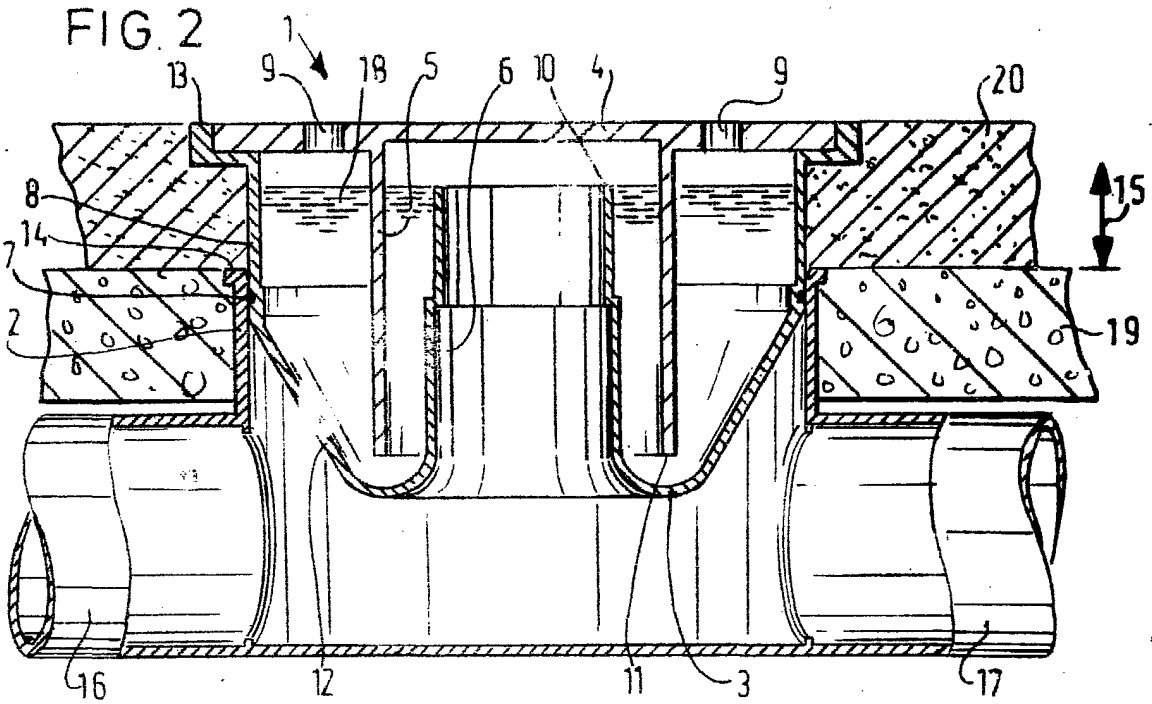


ESCALA VARIABLE



Fernando de Elizburu
Por Poder

"2/2"



Fernando de Elzaburu
Por Poder