



ESPAÑA

(10) ES	(11) NUMERO	(16) Y
(21)	277367	
(22)	FECHA DE PRESENTACION	
	6 FEB. 1984	

MODELO DE UTILIDAD

1 OCT. 1984

(30) PRIORIDADES:	(31) NUMERO	(32) FECHA	(33) PAIS

(37) FECHA DE PUBLICIDAD	(38) CLASIFICACION INTERNACIONAL
	A 45D 27 / 29

(54) TITULO DE LA INVENCIÓN
"SOPORTE PARA ARTICULOS DE ASEO Y/O TOCADOR"

(71) SOLICITANTE (S)
D <sup>a</sup> AUDREY RUTH HAYM

DOMICILIO DEL SOLICITANTE
BARCELONA, Plaza San Gregorio Taumaturgo nº 8

(72) INVENTOR (ES)

(73) TITULAR (ES)

(74) REPRESENTANTE
D. MANUEL DE RAFAEL GARCIA

El presente modelo de utilidad se refiere a un soporte, especialmente ideado para cuartos de aseo que permite tener reunidos en grupo y en condiciones de máxima higiene varios artículos que resultan muy fácilmente accesibles para el usuario, tales como un cepillo dental, una maquinilla de afeitar, una brocha de afeitar, un peine púa, un pintalabios, etc. Los indicados artículos, en caso de contener restos de agua, se escurren debidamente en una cavidad prevista en una base comprendida en el soporte. El soporte, además de ser práctico, posee muy buenos valores estéticos.

Con el fin de facilitar la explicación, se acompaña a la presente memoria descriptiva una lámina de dibujos en la que se ha representado un caso práctico de realización el cual se cita sólo a título de ejemplo no limitativo del alcance del presente modelo de utilidad.

En dichos dibujos:

La figura 1 es una vista en perspectiva del soporte que aparece en una posición de desbloqueo y apertura, a punto para servirse de cualquiera de los artículos de aseo que contiene y soporta.

La figura 2 muestra el propio soporte en alzado y sección en posición de bloqueo y cierre.

Considerando los diseños, el soporte que se describe consta de una base -1- y varias placas horizontales a modo de anaqueles -2-, -3- y -4- que se articulan por una zona próxima a una esquina a un eje común vertical -5- que, fijado por su extremo inferior a la

base -1-, pasa a través de respectivos orificios  
previstos en las citadas placas -2-, -3- y -4-  
que quedan debidamente distanciadas en altura por  
medio de unos casquillos separadores -5- que enfundan  
5 el eje -5- e interpuestos entre las referidas placas  
-2-, -3- y -4-, estando rematado dicho eje -5- por  
una cabeza -7- fijada al extremo superior del mismo.

La placa -2- tiene una abertura pasante  
-8-, ventajosamente oblonga para facilitar la coloca-  
10 ción, por ejemplo, del haz de cerdas -9- de una brocha  
de afeitar que comporta un mango -10- apoyable por  
el extremo inferior sobre la placa -2-.

La placa -2- presenta, además, una cavidad  
-11- en la que encaja el extremo inferior del mango  
15 -12- de una maquinilla de afeitar -13-, cuyo mango  
es colocable pasante por un taladro -14- de la placa  
-3-, con lo que se bloquean entre sí las placas -2-  
y -3- que, a su vez, se bloquean juntamente con la  
placa -4- gracias a la colocación del mango -15- de  
20 un cepillo dental -16- de manera que atraviesa sendos  
taladros -17- y -18- de las placas -3- y -4- y por su  
extremo inferior descansa en una cavidad -19- que al  
efecto presenta la placa -2-.

La base -1- está dotada de una cavidad -20-  
25 apta para el escurrido de restos de agua pre-  
sente en el haz de cerdas -9- de la brocha, el  
cual queda introducido en dicha cavidad,

En lugar de los artículos citados, el soporte puede sostener otros. Por ejemplo, en vez de la brocha de afeitar y del cepillo dental -16- pueden colocarse respectivamente un lápiz labial -21- y un peine-púa -22-, etc.

Los referidos artículos, cuando se hallan colocados como se ha explicado en el soporte, quedan reunidos en un grupo de manera que son muy accesibles para el usuario, para lo cual preferentemente el soporte se dispondrá con preferencia en la encimera de un lavabo, p próximo a esta zona, al fácil alcance del usuario o usuaria de los indicados artículos, los cuales, cuando están reunidos como se ha dicho, permanecen en buenas condiciones de higiene y se pueden retirar fácilmente del soporte, extrayéndolos de los orificios y cavidades de las correspondientes placas que, merced a su articulación sobre el eje -5-, se pueden abrir a modo de abanico durante su desbloqueo en el momento de extraer los artículos que se deban emplear.

El modelo, dentro de su esencialidad, puede ser llevado a la práctica en otras formas de realización que difieran sólo en detalle de la indicada únicamente a título de ejemplo, a las cuales alcanzará igualmente la protección que se recaba. Podrá, pues, fabricarse este soporte en cualquier forma y tamaño, con los medios y materiales más adecuados y los accesorios más convenientes, por quedar todo ello comprendido en el espíritu de las siguientes reivindicaciones.

REIVINDICACIONES

Se reivindica como objeto del presente modelo de utilidad:

5 1.- Soporte para artículos de aseo y/o tocador, caracterizado esencialmente porque consta de una base de la que sobresale hacia arriba un eje vertical sobre el que se articulan giratoriamente varias placas horizontales separadas entre sí en altura y provistas de orificios para la colocación vertical de los artículos, en general  
10 alargados, que se apoyan en respectivas cavidades de la placa inferior, con lo que los artículos se mantienen reunidos en un grupo para el fácil acceso a los mismos, presentando la base una cavidad para el escurrido de restos de agua que pueda rezumarse de dichos artículos.

15 2.- Soporte para artículos de aseo y/o tocador, según la reivindicación 1, caracterizado porque en el eje están ensartados unos casquillos interpuestos entre las placas para mantener su separación. ....

3.- SOPORTE PARA ARTICULOS DE ASEO Y/O TOCADOR.

Consta la presente memoria descriptiva de cinco páginas mecanografiadas y una lámina de dibujos.

Madrid, a 6 FEB. 1984

AUDREY RUTH HAYM  
p.a.

~~MANUEL DE RAFAEL~~

Fig. 1

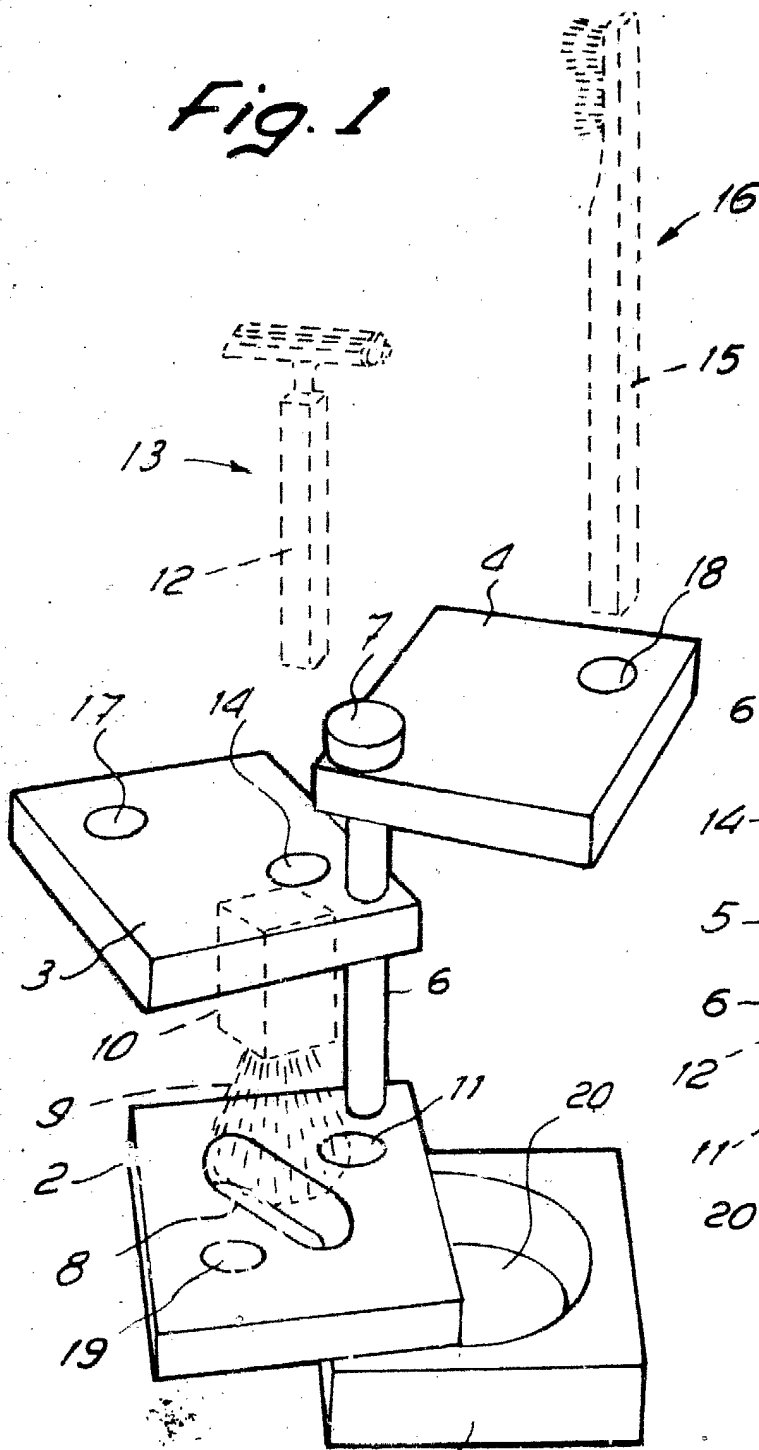
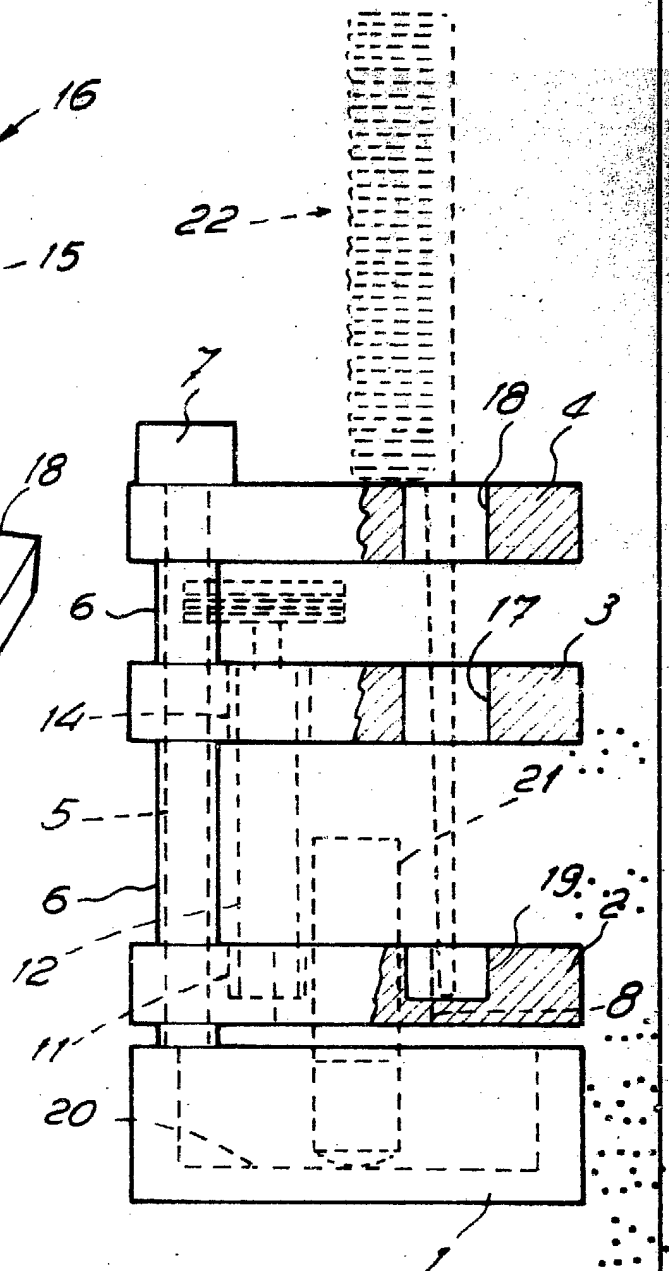


Fig. 2



Madrid, 6 FEB. 1954

MANUEL DE RAFAEL

• P