

19 ES 21 22	11 NUMERO 277366	10 Y
	FECHA DE PRESENTACION 6 febrero 1984	



ESPAÑA

MODELO DE UTILIDAD

1060 1986

30 PRIORIDADES: 31 NUMERO	32 FECHA	33 PAIS
------------------------------	----------	---------

47 FECHA DE PUBLICIDAD	51 CLASIFICACION INTERNACIONAL A41B9/12
------------------------	---

54 TITULO DE LA INVENCION

PRENDA DE USO HUMANO CON ALOJAMIENTO PARA UNA BOLSA TERMICA

71 SOLICITANTE (S)

EIXO THERMUS ESPAÑOLA S.A. de nacionalidad española

DOMICILIO DEL SOLICITANTE

Velázquez 40 - MADRID

72 INVENTOR (ES)

73 TITULAR (ES)

La propia entidad solicitante

74 REPRESENTANTE

Da MARIA ANTONIA NARANJO MARCOS, P. de la Habana 200 MADRID

MEMORIA DESCRIPTIVA:

El presente modelo de utilidad recae sobre una braga o prendas similar, dotada de un receptáculo para la introducción de una bolsa térmica del tipo de las que alojan un producto granuloso o pulverulento que reacciona ante la temperatura exterior generando calor.

5 Las ventajas que aporta esta invención son prácticamente innumerables dentro del orden de aplicación que le es propio, ya que es factible el acople de calor con una duración aproximada de 24 horas a cualquier punto adecuado de los que cubre una braga, como por ejemplo, y sin carácter limitativo, a la zona del vientre.

10 Estas y otras ventajas más de orden adicional se desprenden de la lectura de la presente memoria para cuya mejor comprensión se acompaña el dibujo adjunto que muestra esquemáticamente un ejemplo, no limitativo, de realización del objeto de la invención.

15 De conformidad con dicha invención referida a los dibujos adjuntos, la braga (1) presenta en cualquier punto adecuado, como por ejemplo la zona del vientre, un alojamiento (3) con una boca de introducción cerrable y abrible a voluntad (2) bien sea por bandas autoadhesivas, cremallera, botones, etc., etc., a través de la cual se introduce dentro del citado alojamiento una bolsa térmica (4) del tipo de las que contienen un material generador de temperatura, constituido sobre la base de un producto pulverulento o granular que reacciona ante el efecto del ambiente exterior.

20 Es factible que el interior del alojamiento vaya recubierto con un material tal como espuma de plástico o similar que contribuya a esparcir regularmente el calor proporcionado por la bolsita térmica antes citada.

25 Al igual que se ha mencionado una braga en la presente memoria, es evidente que la invención tiene aplicación a cualquier otra prenda, en especial, prenda de contacto directo con el cuerpo humano, cabiendo en la invención cuantas variantes de realización como sean posibles sin que se altere la esencia de la misma.

30

NOTA: Descrito suficientemente lo que antecede sólo resta señalar que lo que se considera propio, nuevo y útil del solicitante, es lo contenido en las siguientes:

35

REIVINDICACIONES

40

1 - Prenda de uso humano con alojamiento para una bolsa térmica contenedora de un producto granuloso o pulverulento generador de calor al reaccionar con el ambiente exterior, caracterizada por el hecho de que dicha prenda, preferentemente una braga, va dotada de un alojamiento en un punto adecuado de su superficie, cuyo alojamiento tiene una boca de entrada autocerrable y abrible, a través de cuya boca se introduce la bolsa térmica en su interior.

45

2 - Prenda de uso humano, según reivindicación primera, caracterizada por el hecho de que el mencionado alojamiento va dotado potestativamente de un recubrimiento, total o parcial, de un material tal como espuma de plástico o similar, apto para espantar regularmente el calor generado por la bolsa térmica.

50

3 - Prenda, según reivindicación 1 y 2 caracterizada por el hecho de que el alojamiento para la citada bolsa térmica, se halla situado en un lugar de la propia prenda, que establezca contacto directo con el cuerpo, a fin de aprovechar al máximo sus cualidades térmicas.

4 - PRENDA DE USO HUMANO CON ALOJAMIENTO PARA UNA BOLSA TÉRMICA.

- - - - -

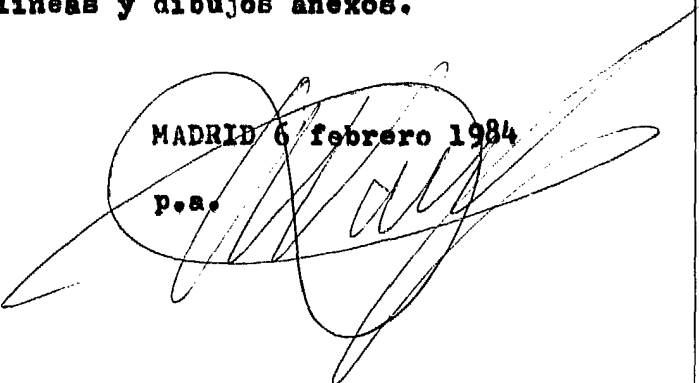
55

Todo según se describe en la presente Memoria que consta de

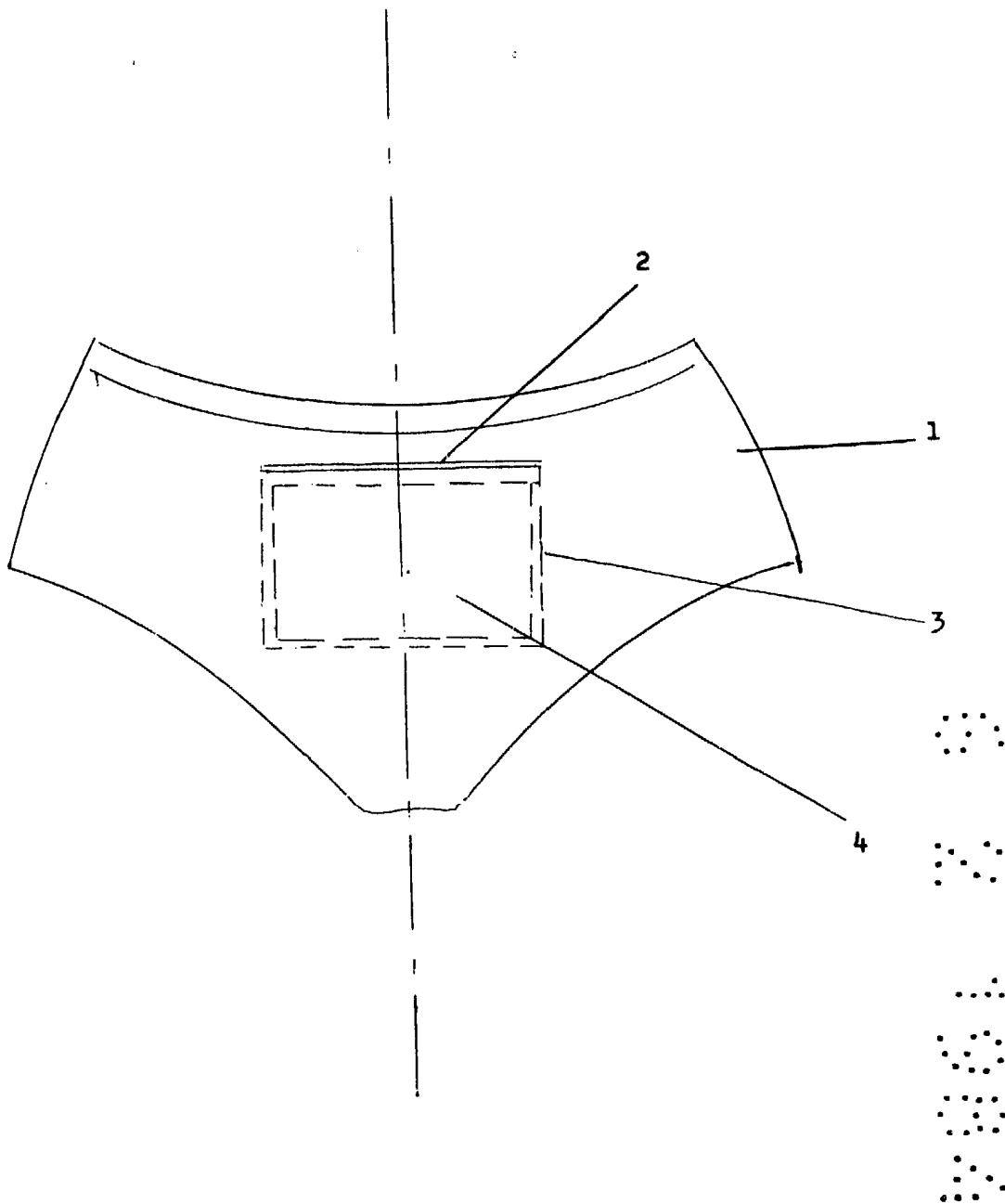
cuatro hojas foliadas y mecanografiadas por una s6la cara con un total de cincuenta y siete l6neas y dibujos anexos.

MADRID 6 febrero 1984

p.a.

A large, stylized handwritten signature in black ink, written over the typed text. The signature is highly cursive and loops around the text.

o
N
...
o
o
o



MADRID 6 febrero 1984