

(19) ES (21) (22)	(11) NUMERO <b>277353</b>	(18) Y
	FECHA DE PRESENTACION <b>- 6 FEB 1984</b>	



ESPAÑA

**MODELO DE UTILIDAD**

**11 OCT. 1984**

(30) PRIORIDADES:	(31) NUMERO	(32) FECHA	(33) PAIS
-------------------	-------------	------------	-----------

(47) FECHA DE PUBLICIDAD	(51) CLASIFICACION INTERNACIONAL <b>G07C 11/00</b>
--------------------------	---

(64) TITULO DE LA INVENCIÓN

**"EXPOSITOR DE NUMEROS PREMIADOS EN SORTEOS"**

(71) SOLICITANTE (S)

**D. JOSE IGNACIO MARCUELLO CASORRAN**

DOMICILIO DEL SOLICITANTE

**Monasterio de Siresa, nº 1 - ZARAGOZA**

(72) INVENTOR (ES)

(73) TITULAR (ES)

**D. JOSE IGNACIO MARCUELLO CASORRAN**

(74) REPRESENTANTE

**D<sup>a</sup>. M<sup>a</sup>. LUISA ISERN CUYAS, Agente Oficial de la Propiedad Industrial.**

MEMORIA DESCRIPTIVA

El presente modelo de utilidad se refiere a un expositor de números premiados en sorteos.

5. Más concretamente, en la invención se ha ideado un expositor anunciador del número agraciado en sorteos periódicos de lotería, a través del cual se proporciona al cliente interesado en conocer el número premiado su fácil visualización. El referido expositor dispone de medios de sencillo manejo que permiten cambiar el número expuesto con fines a su actualización debido a lo cual su uso es perpétuo. Asimismo, el aludido expositor sirve como elemento propagandístico de entidades colaboradoras.
- 10.

- Con el fin de facilitar la explicación, se acompaña a la presente memoria descriptiva de una lámina de dibujos en la que se ha representado un caso de realización que se cita a título de ejemplo
- 15.

En los dibujos:

- La figura 1, corresponde a una vista frontal del expositor.
- 20.

La figura 2, es una vista en planta superior del expositor.

La figura 3, muestra una vista lateral del expositor.

Haciendo referencia a las figuras, se aprecia en su realización un expositor constituido por un cuerpo principal -1- concebido para comportar propaganda de la casa colaboradora; un cuerpo superior -2-, en el que se detalla el premio o tipo de sorteo; y unas ruletas dentadas -3-, giratorias sobre respectivos ejes de fijación -4-, para situación de unidades del número agraciado enfrentadas a orificios -5- practicados en el cuerpo principal, para exposición de las unidades del número premiado.

10. El modelo dentro de su esencialidad, puede ser llevado a la práctica en otras formas de realización que difieran en detalle de la indicada a título de ejemplo en la descripción y a las cuales alcanzará igualmente la protección que se recaba.

15. Podrá, pues, construirse en cualquier forma y tamaño, con los materiales más adecuados, por quedar todo ello comprendido en el espíritu de las siguientes reivindicaciones.

N O T A

Descrito el objeto del presente invento, se declaran nuevas y no divulgadas en España las siguientes reivindicaciones.

5.

1.- Expositor de números premiados en sorteos, caracterizado esencialmente por el hecho de comprender un cuerpo principal, preferentemente laminar rígido, a cuya cara de respaldo se encuentran asociadas unas ruletas dentadas en su periferia para su giro manual y que comportan impresas las unidades del número a constituir, exclusivamente visibles a través de orificios alineados, tantos como ruletas, previstos en el cuerpo principal.

10.

2.- Expositor de números premiados en sorteos.

15.

Según se describe y reivindica en la presente memoria descriptiva que consta de 4 hojas foliadas y escritas a máquina por una sola cara.

Madrid, a

p.a.

FIGURA. 1.

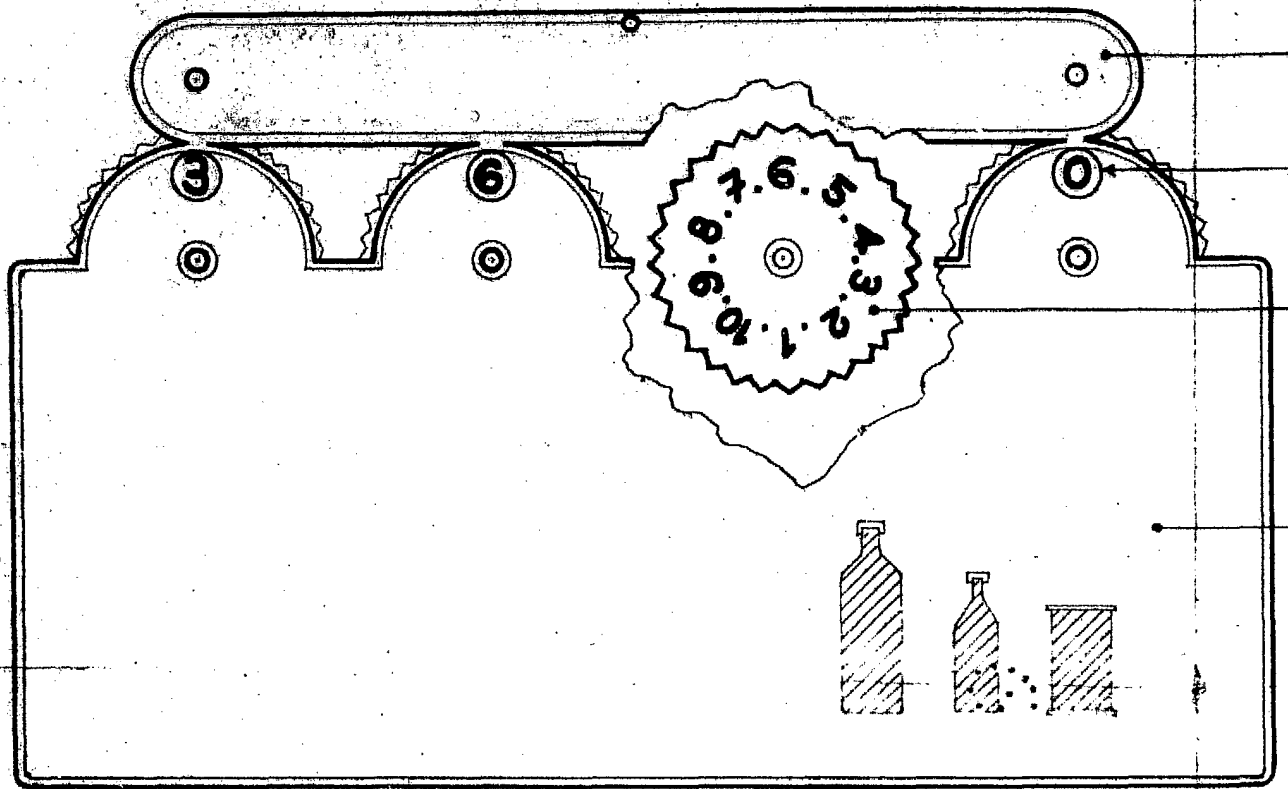


FIGURA. 2.

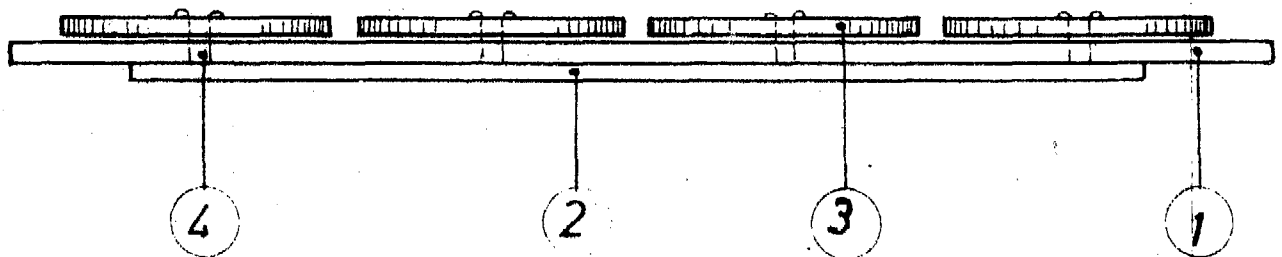
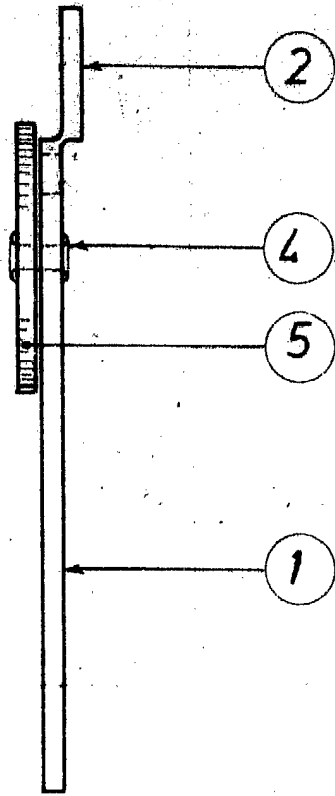
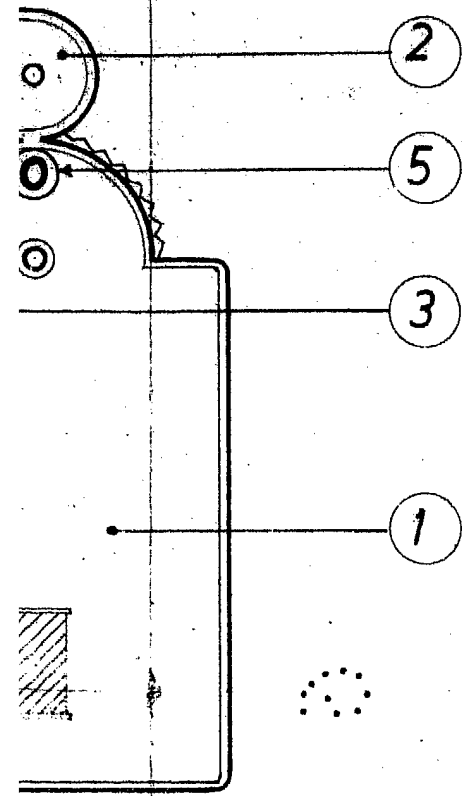
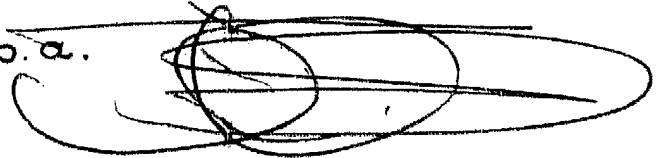


FIGURA. 3.



Madrid, a. - 6111. 1934

p. a.



1