



ESPAÑA

MODELO DE UTILIDAD

16 NOV. 1984

(30) PRIORIDADES:	(31) NUMERO	(32) FECHA	(33) PAIS
-------------------	-------------	------------	-----------

(47) FECHA DE PUBLICACION	(50) CLASIFICACION INTERNACIONAL
	A47B 71/02

(54) TITULO DE LA INVENCIÓN

DISPOSITIVO DE NIVELACION PARA NEVAS, SUELOS Y SIMILARES.

(71) SOLICITANTE (S)

DON JOSE ANEIRO CANOSA

DOMICILIO DEL SOLICITANTE

C/. Naja, nº 5 - 3º izda. - BILBAO - 3

(72) INVENTOR (ES)

(73) TITULAR (ES)

(74) REPRESENTANTE

DON BERNARDO UNGRIA GOIBURU

1 El Estatuto vigente sobre Propiedad Industrial, de
 26 de Julio de 1929, en su texto refundido publicado el 30
 de Abril de 1930, establece los caracteres de patentabili-
 dad de las invenciones de tipo industrial que tienen por
 5 objeto obtener ventajas sobre lo ya conocido, admitiendo
 por consiguiente como patentables, las nuevas máquinas, a-
 paratos, instrumentos, procesos de fabricación, etc. La am
plitud de conceptos previstos como patentables, ha llevado
 al legislador a aclarar (Artº. 46) que la enumeración con-
 10 tenida en dicho cuerpo legal es puramente enunciativa y no
 limitativa, haciéndola extensiva incluso a los descubrimiento
 tos de tipo científico (Artº. 47).

El Decreto de 26 de Diciembre de 1947, recogiendo
 la Orden de 18 de Noviembre de 1935, confirma el criterio
 15 legal de que también serán patentables los instrumentos, ob
 jetos, o partes de los mismos, que aporten a la función a
 que son destinados, un beneficio o efecto nuevo, y en defi-
 nitiva que constituyan una mejora sustancial sobre lo ante
 riormente conocido.

20 Pues bien, a tenor de lo expuesto, y en base al ar
 tículo que recoge los conceptos expresados, debe conside-
 rarse, que la invención a que se refiere la presente memo-
 ria, constituye una novedad industrial, con características
 y ventajas que la hacen merecedora del privilegio de explo-
 25 tación exclusiva que por ella se solicita, premiando así
 los méritos de quien aporta a la industria del país una me-
 jora efectiva y precisamente comprendida entre las enuncia-
 das por la Ley como patentables. (Arts. 46 y 47 en relación
 con el 171, en su nueva redacción afectada por la Orden de
 30 18 de Noviembre de 1.935).

1 La presente invención, según se expresa en
el enunciado de esta memoria descriptiva, consiste en un dis-
positivo de nivelación para mesas, sillas y similares.

5 En líneas generales, el dispositivo compen-
de unas patas que quedan atravesadas axialmente por unas va-
rillas de nivelación y que disponen su extremo superior acod-
ado hacia el interior y bajo el tablero a nivelar. Estos -
extremos acodados se encuentran encajados constantemente en
las ranuras de los extremos de un balancín que pivota sobre
10 un eje central dispuesto entre cada par de patas. El citado
balancín es susceptible de bloquearse cuando se ha logrado
la nivelación, y en consecuencia retener las varillas en su
posición, mediante un vástago de empuje accionable que per-
mite que otros dos vástagos relacionados con él y que dispo-
15 nen sus extremos libres achaflanados, contacten con las ra-
mas del balancín provocando su consiguiente enclavamiento -
y por tanto lográndose el mantenimiento de la posición de -
las varillas de posicionamiento de cada una de las patas.

20 Para complementar la descripción que segui-
damente se va a realizar y con el fin de ayudar a la mejor
comprensión de las características del invento, se acompaña
con la presente memoria descriptiva un juego de dibujos en
el que se ha representado un dispositivo de nivelación de -
25 acuerdo con la presente invención en su aplicación sobre una
mesa, aunque puede ser también aplicado a cualquier otro ele-
mento del mobiliario como por ejemplos, sillas y similares.

30 Concretamente la figura 1ª muestra una vis-
ta en alzado lateral de una mesa constituida con el disposi-
tivo de nivelación objeto de la presente invención.

La figura 2ª corresponde a una vista en plan

1

ta inferior del tablero de una mesa provista del dispositivo de nivelación objeto de la presente invención.

5

La figura 3ª corresponde a una vista en sección de la figura 2ª por su línea de corte A-B y concretamente en ella se observa una vista en alzado frontal de la caja guía para el vástago de empuje y los vástagos de enclavamiento.

10

La figura 4ª representa una vista en alzado frontal del balancín.

15

Por último la figura 5ª corresponde a una vista en alzado lateral de uno de los vástagos de enclavamiento con su extremo libre achaflanado.

20

Como puede observarse, a tenor de los planos comentados, las patas 1 de la mesa, presentan unas varillas 2 axialmente dispuestas y que se constituyen en los elementos de nivelación. Cada varilla 2 presenta su extremo superior con un tramo acodado 3 que queda situado hacia el interior y bajo el tablero 4.

25

Los tramos acodados 3 quedan situados entre las ranuras 5 situadas en los extremos de un balancín 6 que pivota sobre un eje de giro 7 situado en la zona central del bastidor superior 8 entre dos patas 1.

30

Las ramas del balancín 6 son susceptibles de contactar con los extremos achaflanados 9 de sendos vástagos 10 dispuestos en perpendicular sobre el balancín. Los vástagos 10 atraviesan una caja guía 11, por sus correspondientes cajeados laterales 12. Esta caja guía 11 se encuentra fijada sobre la superficie inferior del tablero 4.

35

La caja guía 11 presenta centralmente otro cajeadado 13 que es atravesado por un vástago de empuje 14 con

1 un extremo que llega hasta el borde del tablero 4, mientras
que en su otro extremo se encuentra en tensión contra un re-
sorte 15 dejado bajo el tablero 4.

5 El vástago 14 de empuje presenta centralmen-
te un tramo 16 en cruz, en cuyos extremos se fijan los tam-
bién extremos interiores de los vástagos 10 de enclavamien-
to.

10 .A base de esta constitución, el dispositivo
de nivelación para mesas, sillas y similares, actúa de la
siguiente forma:

15 Cuando existe un desnivel sobre el que ha -
de disponerse la mesa, se realiza un empuje sobre el vástago
14 en contra de su resorte 15, con lo cual se libera al
balancín 6. En este momento se logra la nivelación del ta-
blero 4 mediante la debida colocación de las varillas de ni-
velación 2. Cuando se ha conseguido la nivelación, se produ-
ce el accionamiento del vástago 14 hacia fuera del tablero,
con lo cual los chaflanes 9 entran en contacto con los bra-
zos del balancín 6 y en consecuencia bloquean cualquier mo-
20 vimiento que posteriormente pudiera producirse sobre las va-
rillas de nivelación 2. En esta situación, el tablero 4 que-
da en la posición de nivelación correcta y todos los mecanis-
mos del dispositivo quedan en situación de bloqueo.

25 Con este dispositivo de nivelación, se evi-
tan por tanto, la utilización de tacos o elementos simila-
res de nivelación, que por su posicionamiento no muy estable,
no producen el efecto deseado.

1 Hecha la descripción a que se refiere la memoria
que antecede, es preciso insistir en que los detalles de
realización de la idea expuesta, pueden variar, es decir,
que pueden sufrir pequeñas alteraciones, basadas siempre
5 en los principios fundamentales de la idea, que son en esen-
cia los que quedan reflejados en los párrafos de la descrip-
ción hecha. En efecto, el Artículo 48 del Estatuto vigente
sobre Propiedad Industrial, establece como no patentables,
en su apartado tercero, "los cambios de forma, dimensiones,
10 proporciones y materias de un objeto ya patentado" fijando
así el criterio del legislador en el sentido de que paten-
tada una idea que pueda dar lugar a una realidad práctica
e industrializable, nadie podrá apoyarse en ella para, a
pretexto de haber introducido ligeras modificaciones, pre-
15 sentarla como nueva y propia.

Este principio, en cuanto al alcance de la protec-
ción del objeto patentado se refiere, se halla confirmado
por numerosas Sentencias del Tribunal Supremo, y entre -
ellas, como más terminantes, en las de fechas 16 de octubre
20 de 1954, 23 de enero de 1959, 20 de marzo de 1964 y otras.

Establecido el concepto expresado, en cuanto a la
amplitud que debe darse a la protección solicitada, se re-
dacta a continuación la Nota de Reivindicaciones, de acuer-
do con lo que se establece en el último párrafo del apar-
25 tado tercero del Artículo 100 de la Ley, sintetizando así
las novedades que se desean reivindicar:

NOTA DE REIVINDICACIONES

En resumen, el privilegio de explotación exclusi-
va que se solicita, recaerá sobre las reivindicaciones si-
30 guientes:

1

1. DISPOSITIVO DE NIVELACION PARA MESAS, SILLAS Y SIMILARES, que esencialmente se caracteriza porque cada pata dispone de una varilla axial de nivelación, cuya varilla en su extremo superior presenta un tramo acodado bajo el tablero, quedando los acodamientos de cada par de varillas, incluidos en las ranuras extremas de una pieza balancín, que bascula centralmente sobre un eje de giro dispuesto en el bastidor superior entre cada par de patas, siendo susceptible el balancín de contactar con los extremos -

5

10

15

achaflanados de dos vástagos dispuestos en perpendicular al balancín y que atraviesan lateralmente a una caja guía fijada bajo el tablero y que es atravesada también centralmente por otro vástago de empuje, que sobresale hasta el borde del tablero y que se mantiene en esta posición en contra de un resorte dispuesto en su otro extremo, mientras que centralmente el citado vástago de empuje, dispone de un tramo en -

20

25

30

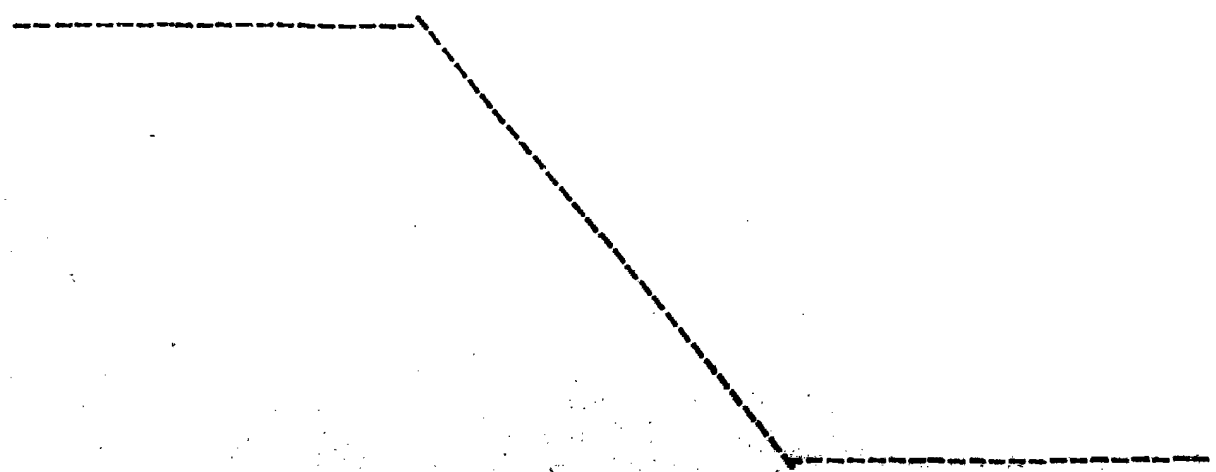
cruz, sobre cuyos extremos se fijan los también extremos interiores de los dos vástagos con sus extremos achafanados.

20

2. Se reivindica por último como objeto sobre el que ha de recaer el Modelo de Utilidad que se solicita: DISPOSITIVO DE NIVELACION PARA MESAS, SILLAS Y SIMILARES.

25

30

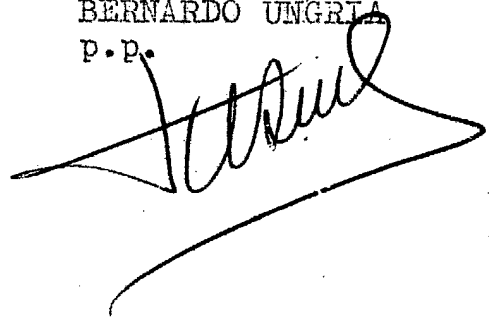


1 Todo conforme queda descrito y reivindicado
en la presente memoria descriptiva que consta de ocho pági-
nas mecanografiadas y dibujos que se acompañan.

Madrid, 3 de Febrero de 1.984

5 BERNARDO UNGRIA

P. P.



10

15

20

25

30

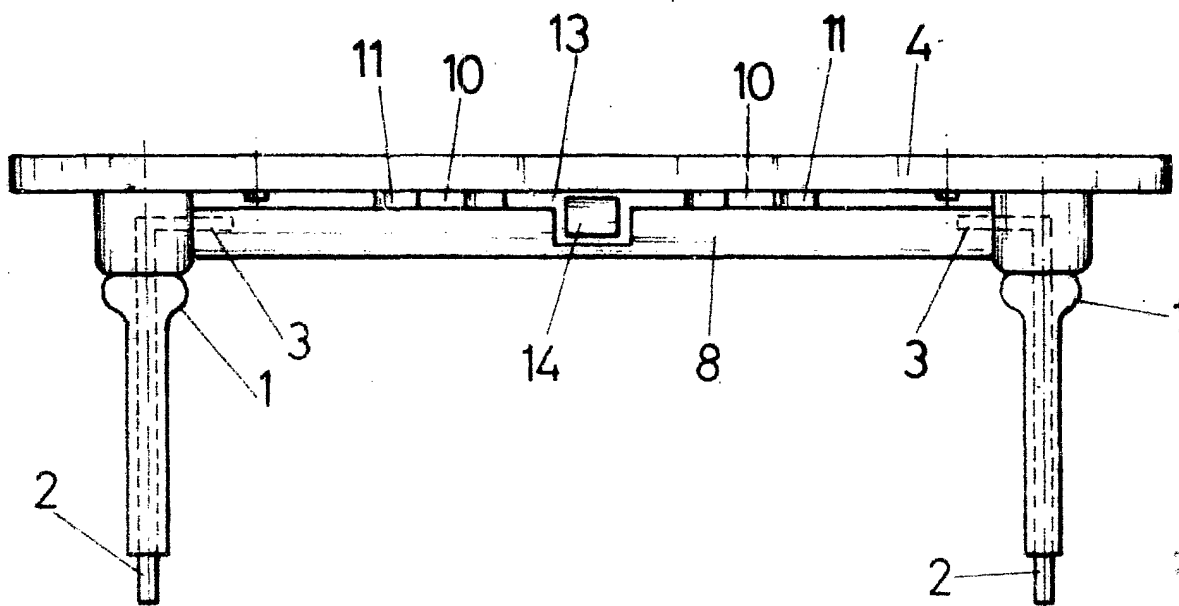


FIG.1

ESCALA VARIABLE

Madrid, 3 de Febrero de 1984

BERNARDO UNGRIA

P. P.

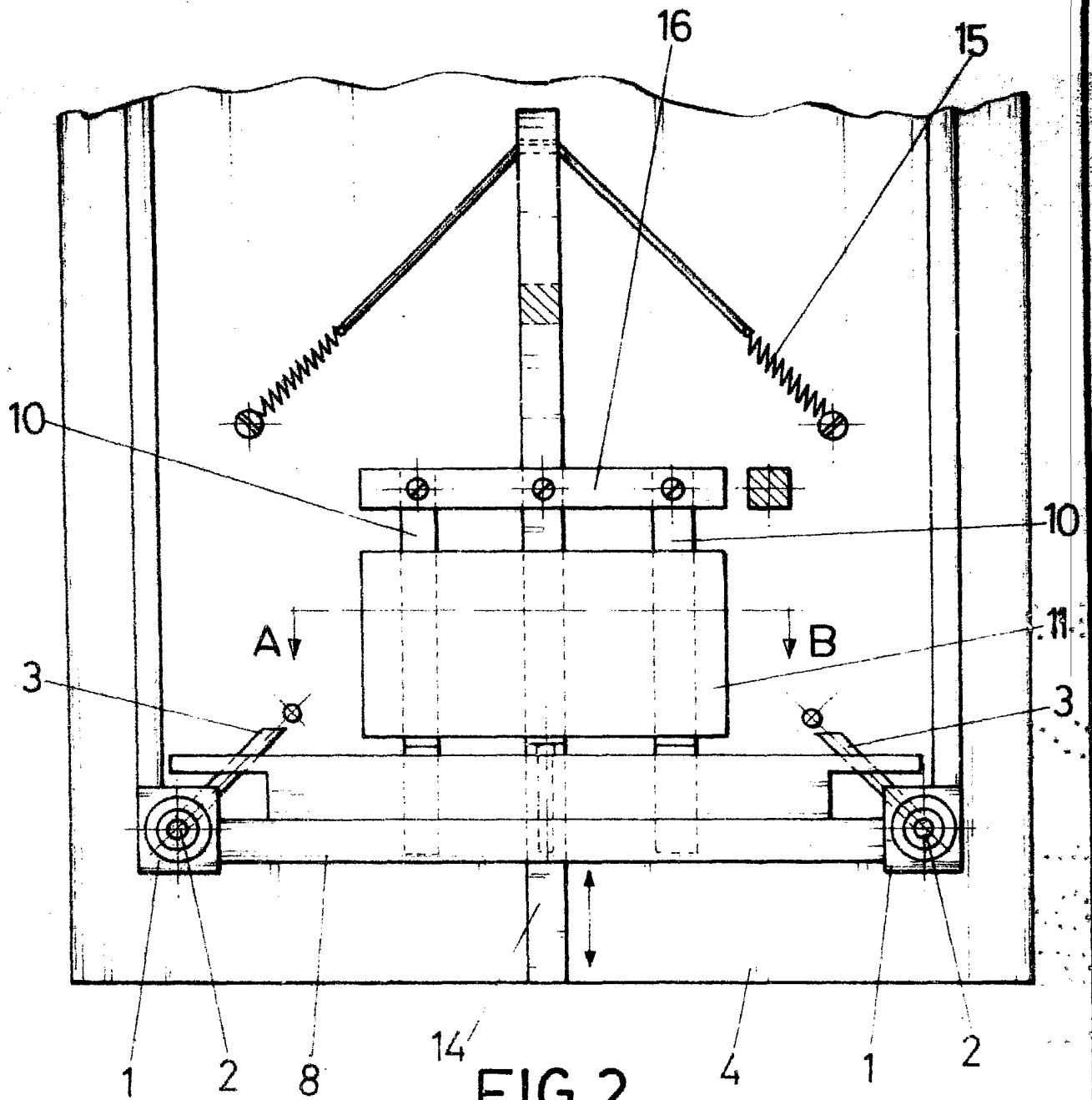


FIG. 2

ESCALA VARIABLE

Madrid, 3 de Febrero de 1984

BERNARDO UNGRIA

P. P.

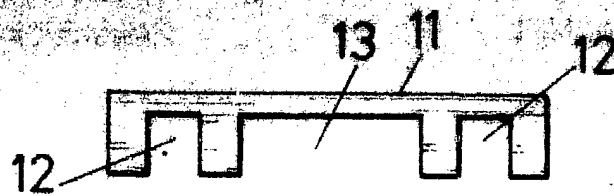


FIG. 3
A-B

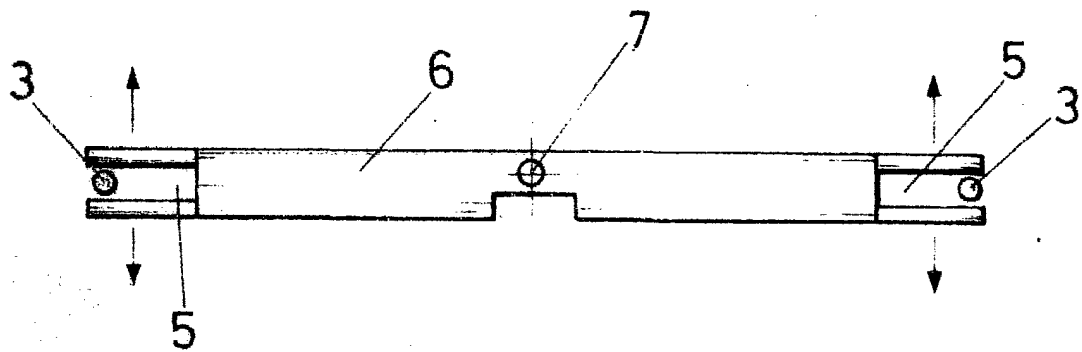
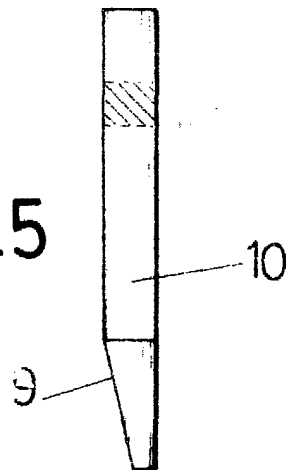


FIG. 4

FIG. 5



ESCALA VARIABLE

Madrid, 3 de Febrero de 1984

BERNARDO UNGRIA

P. P.