

E	11	NUMERO	Y
	21	<b>277296</b>	
	22	FECHA DE PRESENTACION	
		<b>- 3 FEB. 1984</b>	



ESPAÑA

MODELO DE UTILIDAD

30	PRIORIDADES	32	FECHA	33	PAIS
31	NUMERO				

47	FECHA DE PUBLICIDAD	51	CLASIFICACION INTERNACIONAL
			B 6 5 0 4 1 / 0 2

54	TITULO DE LA INVENCIÓN
	"Tapón de botellas de autoapertura".

71	SOLICITANTE (S)
	D. Joaquín Iturriaga Flores. (nacionalidad mejicana).

	DOMICILIO DEL SOLICITANTE
	Madrid. e/ Viriato, 2.

72	INVENTOR (ES)

73	TITULAR (ES)

74	REPRESENTANTE
	D. Carlos Roeb Ungeheuer.

1 El presente modelo de utilidad se refiere a un tapón de botel-  
litas de autoapertura, que consiste en una cápsula de cierre  
de seguridad compuesta de dos partes, una interior de la  
otra, siendo la exterior rígida, y metálica por ejemplo, y  
5 estando constituida la interior de un plástico duro o mate-  
rial similar, que define una superficie plana circular y se  
desarrolla de modo que cubra el borde del cuello de la bote-  
llita plagiándose alrededor del mismo, al que queda retenida  
por la envuelta exterior. Esta envuelta en su parte exterior  
10 acaba en un reborde saliente perimetral en que al apoyarse,  
colocando un dedo pulgar en dicho reborde, mientras se co-  
tione firmemente la botella con la mano, se le empuja hacia  
arriba, consiguiéndose separar esta tapa exterior metálica  
de la interior de plástico, que es la única que queda cubrien-  
do la botella y de la que se espera por su excesiva consisten-  
15 cia con gran facilidad. Por ejemplo mediante una aplicación  
de una presión de los dedos, en la protuberancia que lleva  
en el perímetro esta parte interior.

La ventaja adicional de este tapón es que se puede utilizar  
20 varias veces tapando de nuevo con él una botella evitando  
que se escapen los gases o se derrame el contenido de la  
misma.

Para mayor claridad concretaremos las características del  
tapón de botellas de autoapertura que se reivindica, con re-  
25 ferencia a las adjuntas figuras, las cuales corresponden uni-  
camente a una forma de ejecución, por supuesto sin carácter  
alguno imitativo, puesto que se presentan a título de ejem-  
plo de realización con el fin indicado, puesto que las for-  
mas, dimensiones y materiales con que se fabrican sus pie-

1 zas en lo sucesivo, serán en cada caso las que se estimen -  
mas convenientes a la aplicación concreta de que se trate, -  
sin que tales variaciones, así como las que puedan realizar-  
se en detalles de presentación u organización, afecten a la  
5 esencialidad reivindicada, por lo que los tapones de botellas  
de autospertura que se fabriquen dentro de la idea general  
reseñada, con cualesquiera de estas modificaciones, no serán  
sino variantes igualmente comprendidas y protegidas por el -  
presente registro.

10 La figura 1 muestra una vista en planta de la cápsula de cig-  
rra.

La figura 2 es una vista en alzado con una sección por A-B.  
Con referencia a dichas figuras y a los números que sobre -  
ellas designan las partes y detalles del tapón representado,  
15 que interesan a los fines de este memoria, la descripción  
del mismo es como sigue:

La tapa exterior metálica 1 (figuras 1 y 2) lleva en toda -  
su periferia un rebordo saliente perimetral 2 que sirve pa-  
ra la apertura de la tapa. En el interior de la misma va la  
20 cápsula de cierre propiamente dicha 3, que suele ser de un  
material de plástico semiduro, y que dispone de una protube-  
rancia periférica 4, que se adapta al rebordo del gollito -  
de la botella 5.

En la figura 2 se indica con una flecha la acción de presión  
25 de la uña dibujada de puntos, que hace que se traslade toda  
la tapa exterior 1 a la posición también señalada de puntos,  
liberando a la cápsula interior 3.

El presente modelo de utilidad recaerá sobre las siguientes  
reivindicaciones.

REIVINDICACIONES

1.- Tapón de botellas de autoapertura, caracterizado porque está constituido por una cápsula interior de material ligeramente deformable, que tiene una superficie circular que se prolonga en unos rebordes salientes curvados hacia el interior adaptándose al reborde del galleta de la botella, estando esta cápsula en el interior de una segunda tapa metálica que la oprime contra la boca de la botella, manteniéndola plegada sobre la misma y presentando en toda su superficie un reborde saliente perimetral que sirve para la apertura de dicha tapa exterior.

2.- "Tapón de botellas de autoapertura".

Según se describe y reivindica en la presente memoria descriptiva y consta de 3 hojas de texto foliadas y escritas a máquina por una sola de sus caras y el plano que a la misma se acompaña.

Madrid, a 3 de febrero de 1984.

CARLOS ROEB

P. P.

Fdo. Pedro Matamoros

1  
5  
10  
15  
20  
25  
30

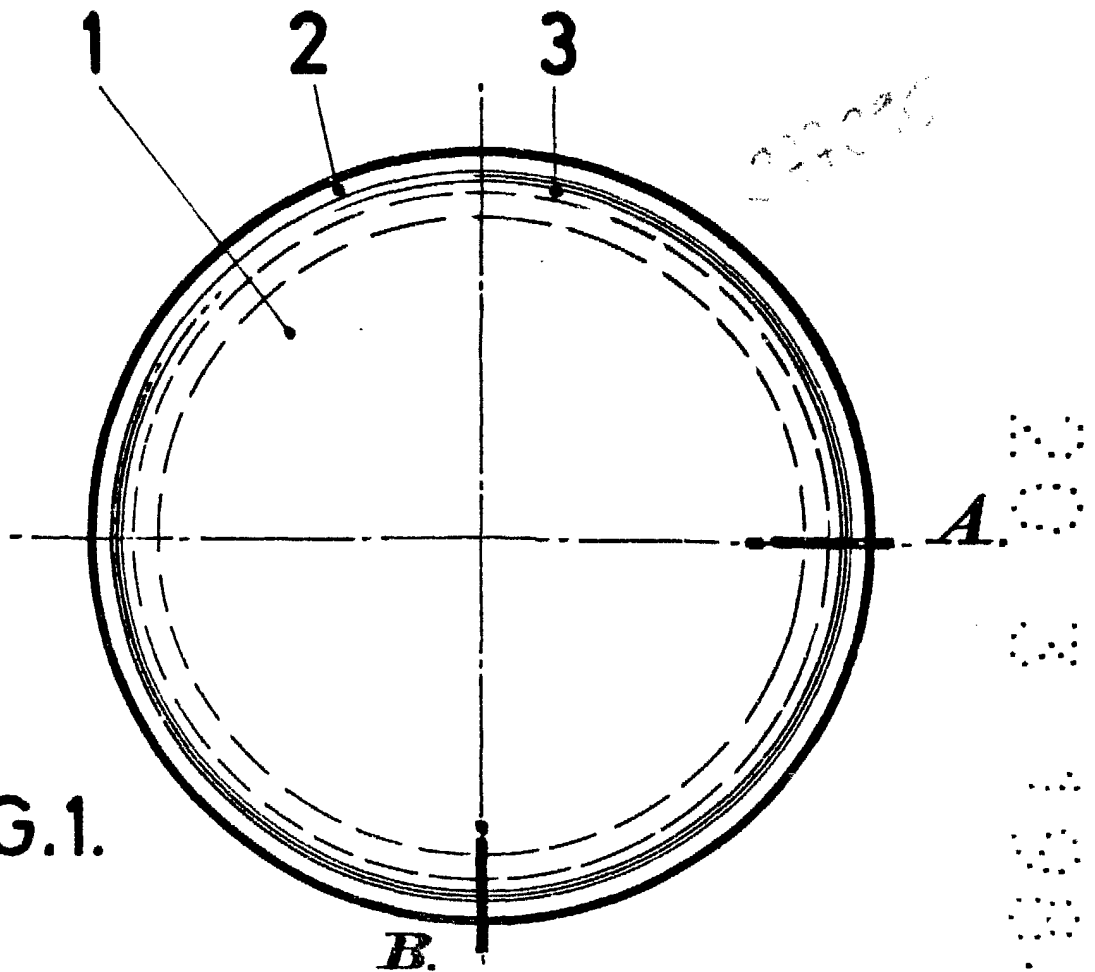


FIG. 1.

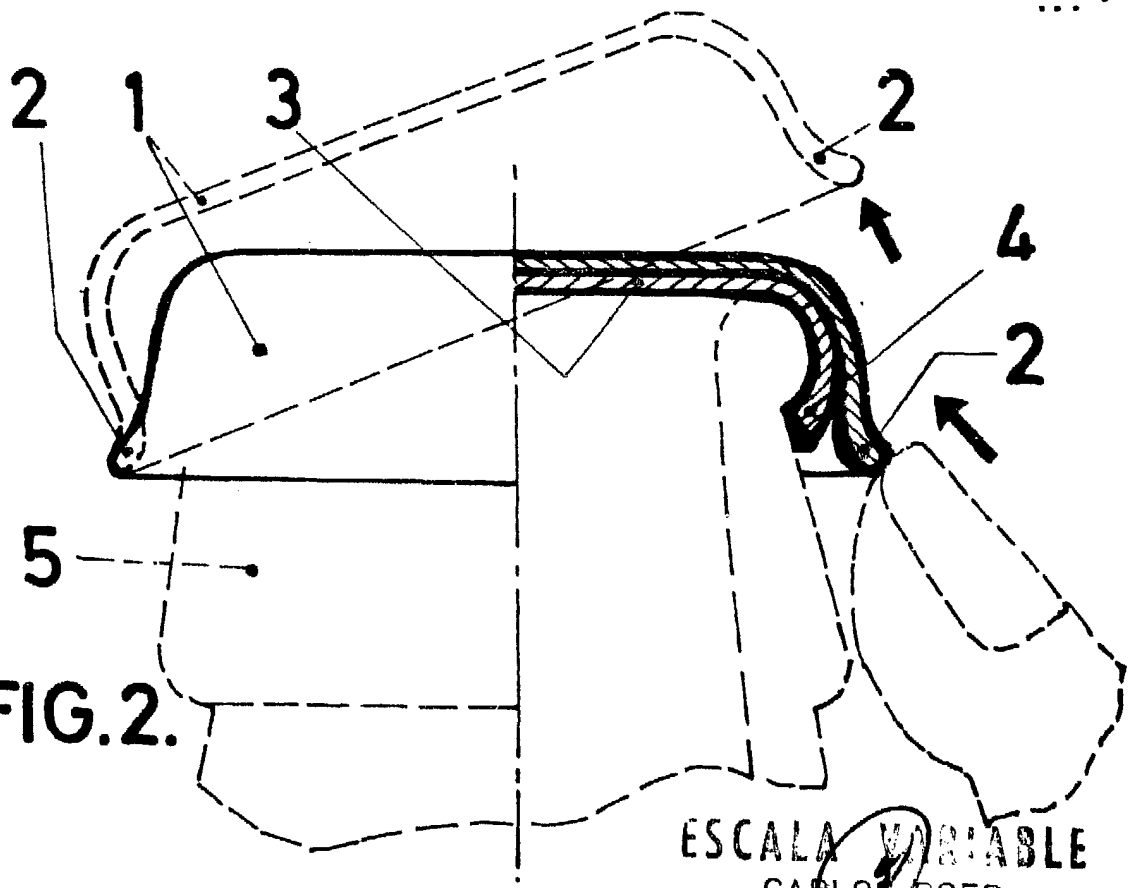


FIG. 2.

ESCALA VARIABLE  
CARLOS ROEB  
P. P.

Fdo. Pedro Matamorón

29.097.