

(19) ES (21) (22)	NUMERO 277.291	(18) Y
	FECHA DE PRESENTACION 3-2-84	



ESPAÑA

MODELO DE UTILIDAD

1 JUL. 1984

(30) PRIORIDADES:	(31) NUMERO	(32) FECHA	(33) PAIS
	G 83 03120.0	5-2-83	Rep. Fed. Alemana

(47) FECHA DE PUBLICIDAD	(51) CLASIFICACION INTERNACIONAL
	G 0 4 C 1 7 / 0 2

(54) TITULO DE LA INVENCIÓN
"UN RELOJ DE VIAJE".

(71) SOLICITANTE (S)
N.V. PHILIPS 'GLOEILAMPENFABRIEKEN
(PHQ 83.003 ES)

DOMICILIO DEL SOLICITANTE
Groenewoudseweg 1, Eindhoven, HOLANDA

(72) INVENTOR (ES)
Lynford Stephan PEPALL

(73) TITULAR (ES)

(74) REPRESENTANTE
DON FERNANDO DE ELZABURU MARQUEZ
(MOD.-6972)

La invención se refiere a un reloj de viaje que comprende una caja y una tapa conectadas para pivotar, conteniendo la caja un mecanismo de relojería, una esfera y una lámpara eléctrica.

5 Un reloj de viaje de este tipo es generalmente conocido.

El reloj de viaje conocido tiene una tapa que está conectada a una pared lateral de la caja de manera que pueda pivotar. El interior de la tapa está provisto a menu-
10 do con una fotografía o una placa informativa. Una pila eléctrica que proporciona la energía para el mecanismo de relojería y la lámpara se encuentra presente en la caja. La lámpara está acomodada para iluminar la esfera.

Una desventaja del reloj de viaje conocido es que, en su estado de funcionamiento, el interior de la ta-
15 pa no está iluminado, de manera que la información disponi- ble, si existe, no es visible en la oscuridad.

El objeto de la invención es modificar el reloj de viaje mencionado en el párrafo inicial de manera que no
20 se presente dicha desventaja.

A tal propósito, el reloj de viaje acorde con la invención se caracteriza porque, paralelamente a la esfe-
ra, está previsto un conductor de luz que puede ser irradiado por la lámpara y, en el lado adyacente a la tapa abier-
25 ta, contiene una porción de borde transmisor de luz para iluminar el interior de la tapa cuando ésta está abierta.

En condiciones de funcionamiento del reloj de viaje acorde con la invención, la tapa, partiendo de la po-
sición de cerrada, es hecha girar en un ángulo de entre 90°
30 y 180°, como resultado de lo cual, la parte interior de la

tapa es visible simultáneamente con la esfera. Cuando funciona la lámpara, el conductor de luz es irradiado y la luz penetra en el conductor de luz. En el conductor de luz, la luz es guiada y dispersada de tal manera que una parte emana del conductor de luz e ilumina la esfera, mientras que otra parte es guiada a la porción de borde transmisor de luz, allí emana e ilumina el interior de la tapa.

En el interior de la tapa pueden ser dispuestos una diversidad de artículos planos, por ejemplo, una fotografía, un dibujo o un gráfico informativo, por ejemplo una carta horaria universal, un calendario anual, etcétera. Una ventaja del reloj de viaje acorde con la invención es que el artículo presente en el interior de la tapa es también visible en la oscuridad.

Para completar la información, ha de hacerse notar que un reloj sin tapa es conocido por el Modelo de Utilidad alemán 7206176, el cual comprende un conductor de luz anular. Dicho conductor de luz es adecuado solamente para iluminar la esfera cuando es irradiado.

Una realización favorable del reloj de viaje acorde con la invención se caracteriza porque la porción de borde tiene una sección transversal lenticular. Esta realización presenta la ventaja de que el interior de la tapa puede ser iluminado con precisión.

Una realización especial del reloj de viaje acorde con la invención se caracteriza porque la porción de borde sobresale de la pared lateral de la caja adyacente a la tapa abierta. La ventaja de esto es que el interior de la tapa puede ser iluminada de manera absolutamente uniforme.

Otra realización del reloj de viaje acorde con

la invención se caracteriza porque la porción de borde tiene una abertura en cada uno de sus lados pequeños, en las cuales encajan los salientes existentes en la tapa. Esta construcción proporciona una conexión sencilla y barata de la tapa.

Otra realización más se caracteriza porque el conductor de luz contiene un hueco en el cual entra la lámpara. Con el conductor de luz construido de esta manera, la luz irradiada por la lámpara puede ser usada óptimamente para iluminar la esfera, así como la tapa.

En el dibujo se muestran realizaciones de la invención y serán descritas con detalle a continuación. En el dibujo:

La Fig. 1 muestra esquemáticamente una realización, parcialmente en condición de montado.

La Fig. 2 muestra un detalle de otra realización.

El reloj de viaje acorde con la invención mostrado en la Fig. 1 y señalado con 1 comprende una caja 2 y una tapa 3, las cuales están hechas de una resina sintética. En la parte superior de la caja 2 está presente una esfera 4. Un mecanismo de relojería, del cual sólo son visibles la aguja horaria 5 y la aguja de minuterio 6, está dispuesto dentro de la caja. También está presente en la caja 1 una pila eléctrica, no mostrada, que está conectada eléctricamente a la lámpara 7 que sobresale de la caja 2. Cuando está montado, un conductor de luz 8 que está fabricado de una plancha de resina sintética transparente y que comprende una abertura central 9, descansa sobre la esfera 4. La abertura 9 está proporcionada de modo que las agujas 5 y 6 pue-

den moverse libremente sobre la esfera 4. El conductor 8 comprende, además, un hueco 10 en el cual penetra la lámpara 7. En un lado 11, el conductor de luz 8 contiene una porción transmisora de luz 12 que tiene una sección transversal lenticular y sobresale sobre una pared lateral 13 de la caja 2. En esta realización, la porción de borde 12 y el conductor 8 forman un conjunto. La porción de borde 12 y el conductor 8 están fabricados de la resina sintética transparente poli-metacrilato de metilo. Ejemplos de otras resinas sintéticas transparentes adecuadas son el poli(cloruro de vinilo), poliacrilato, policarbonato, y polietileno.

La porción de borde 12 contiene una abertura 15 en sus dos lados cortos 14. La tapa 3 tiene dos salientes 16, los cuales, cuando está montada, encajan en las aberturas 15 de la porción de borde 12 y forman con ella una conexión giratoria. El reloj 1 comprende además una placa frontal 17, la cual está conectada con la caja 2 y mantiene en su sitio el conductor de luz 8. La placa frontal 17 contiene una placa de vidrio 18 para proteger la esfera 4 y las agujas 5 y 6.

En condiciones de funcionamiento, con la tapa 3 abierta y funcionando la lámpara 7, la luz irradiada por la lámpara 7 penetra en el conductor de luz 8. En el conductor de luz 8, la luz es aplicada parcialmente a la abertura 9 de manera que ilumina la esfera 4 y parcialmente a la porción de borde 12 en la cual los rayos de luz son dirigidos hacia el interior 19 de la tapa abierta 3.

En el detalle mostrado en la Fig. 2 de otra realización del reloj de viaje de acuerdo con la invención, una porción de borde transmisor de luz está formada por dos

partes 20 y 21. La parte transmisora de luz 20 forma un conjunto con la placa conductora de luz 22 y la parte transmisora de luz 21 está presente en una placa frontal 23. En sus lados pequeños 24 y 25, respectivamente, las dos partes 20 y 21 contienen surcos 26 y 27, respectivamente. Cuando está montado, las partes 20 y 21 entran en aplicación entre sí, formando los surcos 26 y 27 dos aberturas en la porción de borde, en las cuales la tapa del reloj de viaje puede ser conectada de la forma ya descrita.

5
10

15

20

25

30

REIVINDICACIONES

5 Los puntos que como característica de novedad se presentan para que sean objeto de esta solicitud de Modelo de Utilidad en España, por VEINTE años, son los que se recogen en las reivindicaciones siguientes:

10 1ª.- Un reloj de viaje que comprende una caja y una tapa conectada para pivotar, conteniendo la caja un mecanismo de relojería, una esfera y una lámpara eléctrica, caracterizado porque, paralelamente a la esfera, está provisto un conductor de luz que puede ser irradiado por la lámpara y en su lado adyacente a la tapa abierta contiene una porción de borde transmisora de luz para iluminar el interior de la tapa cuando ésta está abierta.

15 2ª.- Un reloj de viaje según la reivindicación 1ª, caracterizado porque la porción de borde tiene una sección transversal lenticular.

20 3ª.- Un reloj de viaje según las reivindicaciones 1ª o 2ª, caracterizado porque la porción de borde sobresale sobre la pared lateral de la caja adyacente a la tapa abierta.

25 4ª.- Un reloj de viaje según las reivindicaciones 1ª, 2ª o 3ª, caracterizado porque la porción de borde contiene en sus dos lados pequeños una abertura en la cual penetran los salientes presentes en la tapa.

30 5ª.- Un reloj de viaje según cualquiera de las reivindicaciones precedentes, caracterizado porque la porción de borde está formada por dos partes en las cuales la superficie separadora se extiende en la dirección longitu-

dinal de la porción de borde.

5 6ª.- Un reloj de viaje según cualquiera de las reivindicaciones precedentes, caracterizado porque el conductor de luz contiene un hueco en el cual penetra la lámpara.

7ª.- "UN RELOJ DE VIAJE".

Tal y como se ha descrito en la Memoria que antecede, representado en los dibujos que se acompañan y para los fines que se han especificado.

10 Esta Memoria consta de siete hojas escritas a máquina por una sola cara.

Madrid,

06. MAR 1984

P.A.

Fernando de Elzaburu

Por Orden

15

20

25

30

1/1

277291

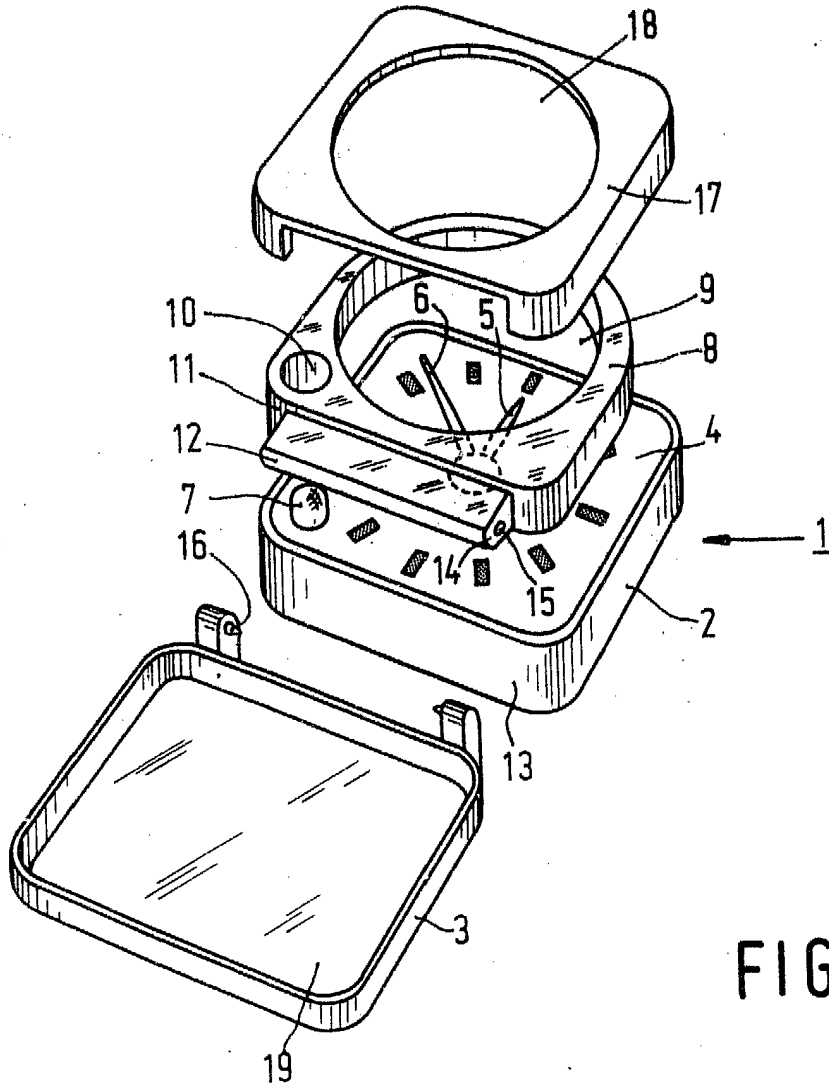


FIG. 1

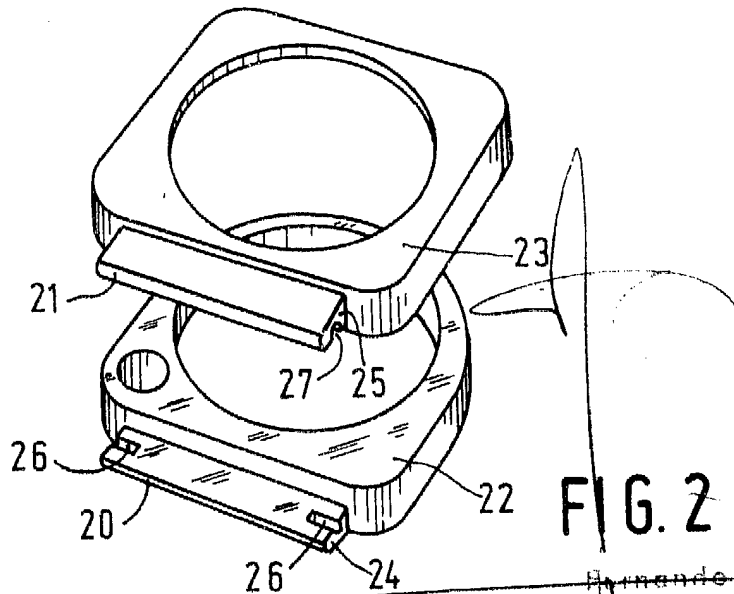


FIG. 2

Hernando de Elzoburu
Pat. Peden.