

19	ES	11	NUMERO	277279	10	Y
		21				
		22	FECHA DE PRESENTACION	2 FEB 1964		



ESPAÑA

**MODELO DE UTILIDAD**

1964

30	PRIORIDADES:	32	FECHA	33	PAIS
31	NUMERO				

47	FECHA DE PUBLICIDAD	51	CLASIFICACION INTERNACIONAL
			A47C 17/17

54	TITULO DE LA INVENCIÓN
	"SILLON-CAMA PERFECCIONADO"

71	SOLICITANTE (S)
	D. ENRIQUE MIRALLES BOQUERA

	DOMICILIO DEL SOLICITANTE
	C/. Sans, 99 - BARCELONA (28)

72	INVENTOR (ES)

73	TITULAR (ES)
	D. ENRIQUE MIRALLES BOQUERA

74	REPRESENTANTE
	D. JAIME ISERN CUYAS, Agente Oficial de la Propiedad Industrial.

MEMORIA DESCRIPTIVA

El presente modelo de utilidad se refiere a un sillón-cama perfeccionado.

5. En la invención se ha ideado un sillón transformable en cama, merced a un sistema articulado de componentes que lo hacen ventajosamente práctico con respecto a los modelos actualmente conocidos en el mercado y destinados para usos análogos, debido principalmente al hecho de que se facilitan las maniobras de plegado y desplegado del lecho.
- 10.

En líneas generales, el lecho o cama está compuesto por tres bastidores articulados en sucesión y que en la posición desplegada quedan coplanarios para formar el lecho. Uno de los bastidores extremos pivota sobre un eje excentrico que lo vincula a los laterales del sillón, mientras que el bastidor extremo opuesto comporta las patas de apoyo que se arman y pliegan automáticamente.

15.

- En la posición plegada de la cama, el bastidor pivotante y el bastidor intermedio forman el respaldo del sillón, mientras que el bastidor extremo constituye el asiento.
- 20.

Con el fin de facilitar la explicación, se acompaña a la presente memoria descriptiva de una lámina de dibujos en la que se ha representado un caso de realización que se

cita a título de ejemplo.

En los dibujos:

5. La figura 1, representa una vista esquemática en alzado del sillón cama en posición plegado para constituir un asiento.

La figura 2, es una vista similar a la anterior, pero en posición desplegada para constituir una cama.

10. Haciendo referencia a las figuras se aprecia en su realización un sillón-cama, que comprende un armazón general de mueble, formado por laterales -1-, a los cuales se encuentra asociado el bastidor -2-, mediante el eje -3-, sobre el cual pivota.

15. El bastidor -2- está unido mediante bisagra -4- a un bastidor intermedio -5- y éste a su vez, a un bastidor -6-, a través de la bisagra -7-, que trabaja invertida con respecto a la -4-.

El bastidor -6- comporta las patas -8- que se plegan y despliegan automáticamente, con auxilio de tirantes -9-.

20. Como se aprecia en los dibujos, el bastidor -2- y el bastidor -5-, forman en su posición plegada un ángulo diedro con su abertura hacia abajo, constituyendo el respaldo del sillón, mientras que el bastidor -6- forma el plano del asiento.

Al ejercer tracción de dicho bastidor -6-, en sentido de la flecha F, se despliega el sistema obteniéndose la cama, tal como representa la figura 2.

5. Hay que destacar que el sistema de desplegado es sumamente ventajoso puesto que el usuario ejerce tracción de la parte delantera del bastidor -6-, no debiendo adoptar posiciones forzadas, tal como sucede con los modelos convencionales, donde el usuario debe tirar del respaldo.

10. El modelo, dentro de su esencialidad, puede ser llevado a la práctica en otras formas de realización que difieran en detalle de la indicada a título de ejemplo en la descripción y a las cuales alcanzará igualmente la protección que se recaba.

15. Podrá pues, construirse en cualquier forma y tamaño, con los materiales más adecuados, por quedar todo ello comprendido en el espíritu de las siguientes reivindicaciones.

N O T A

Descrito el objeto del presente invento, se declaran nuevas y no divulgadas en España las siguientes reivindicaciones.

5.

1.- Sillón-cama perfeccionado, caracterizado esencialmente por el hecho de comprender un mueble de sillón a

cuyos laterales (1) se encuentra asociado un bastidor (2) pivotante sobre eje excéntrico (3); porque dicho bastidor

10.

(2) vincula su borde más alejado del eje de giro a otro bastidor (5), estableciéndose la aludida vinculación mediante bisagra (4); porque el bastidor (5) se encuentra unido articuladamente por su otro borde a un bastidor extremo (6) horizontal;

porque los bastidores (2) y (5), en la posición plegada del sistema forman un diedro agudo con su abertura hacia abajo, componiendo el respaldo del sillón, mientras que

15.

el bastidor (6) forma el plano del asiento; y porque en el bastidor (6) articulan las patas (8) que se despliegan automáticamente al ejercer tracción del extremo libre de aquél,

20.

produciéndose simultáneamente la abertura del diedro formado por los bastidores (2) y (5) hasta alcanzar una posición coplanaria y horizontal entre sí y con el bastidor (6), para constituir la cama.

2.- Sillón-cama perfeccionado.

Según se describe y reivindica en la presente memoria descriptiva, que consta de 6 hojas foliadas y escritas a máquina por una sola cara.

Madrid, a 1-2 FEB 1954

5.

p.a.

~~JAIMÉ ISERN,~~  
~~P. P.~~

Firmado: M.<sup>a</sup> LUISA ISERN CUYAS

eg.

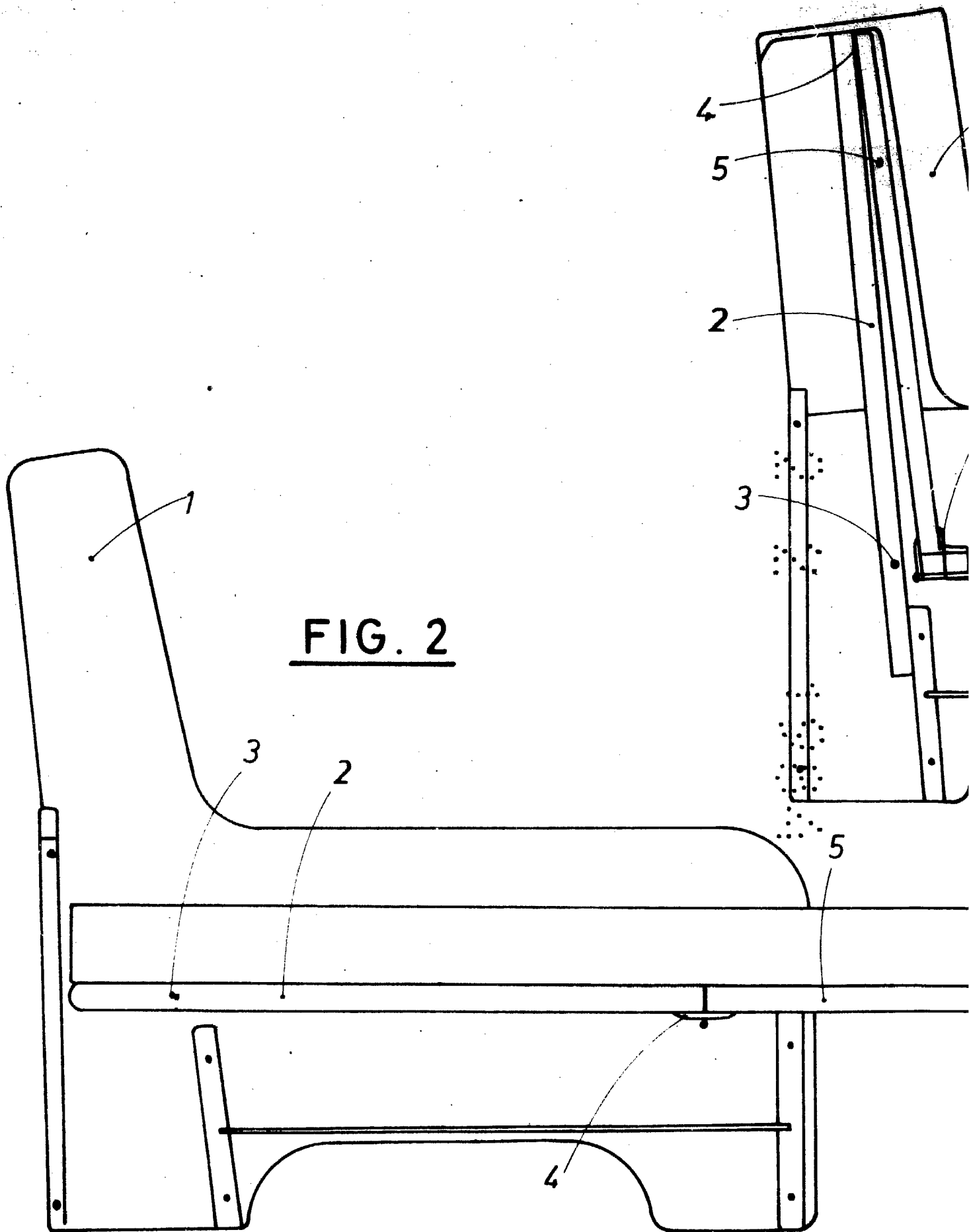
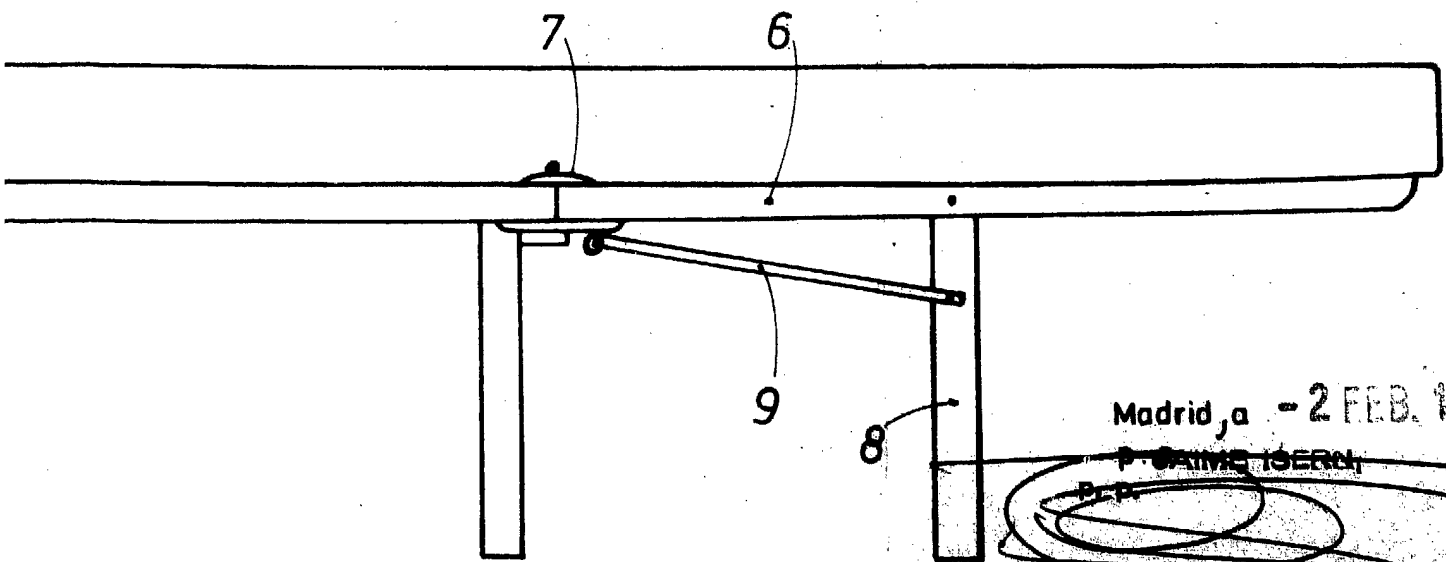
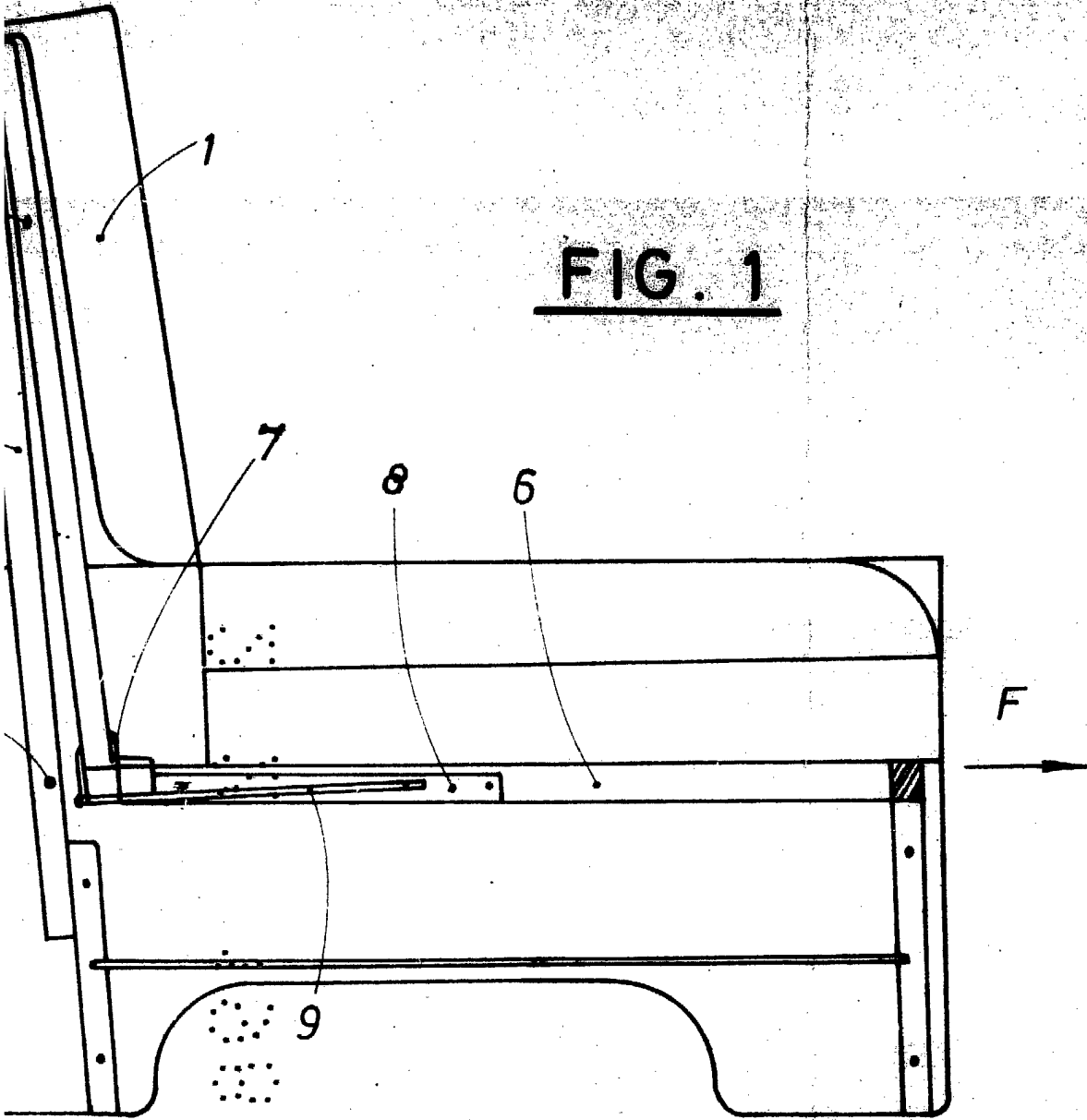


FIG. 2

FIG. 1



Madrid, a - 2 FEB. 1984

P. GARCIA IVERN  
P. P.

Firmado: M.ª LUISA ISERN CUYAS