



277278

P A T E N T E  
D E  
I N T R O D U C C I O N

por "APARATO ELECTROMECHANICO PARA LIMPIEZA DE LA PIEL Y EPIDERMIS DEL CUERPO DEL GANADO DE CERDA, EN LOS MATADEROS Y SIMILARES", a favor de la razón social española CODANICA, S.L. y de D. GEORG SAND, de nacionalidad danesa, residentes en BARCELONA, calle Duquesa de Orleans, nº 19.

= . =

MEMORIA DESCRIPTIVA

La presente invención se refiere a un aparato electromecánico para limpieza de la piel y epidermis del cuerpo del ganado de cerda, en los mataderos y similares.

- Son conocidas las herramientas para el rasurado y
5. limpieza del ganado de cerda; sin embargo, con el empleo de las herramientas actualmente conocidas en el mercado el trabajo resulta penoso y lento, requiriéndose para el mismo, obreros especializados. A pesar de ello, el tegumento del cerdo no queda limpio de una sola pasada, debido a que
  10. la configuración de las citadas herramientas no permiten

277278



llegar a las arrugas profundas y demás lugares recónditos del cuerpo del animal.

La presente invención se refiere a un aparato electromecánico, que presenta la particularidad de quitar totalmente la piel, pelos, cerdas, suciedad y costras, dejando el tegumento del cerdo limpiísimo, ahorrándose trabajo es-

5. fuerza y tiempo.

Esta herramienta, no solo limpia la espalda y vientre sino que, gracias a una articulación de que está dotada, y a la forma redondeada de su cabezal rotatorio, llega incluso a las arrugas más profundas, los ojos, las orejas, el morro, los pies, etc., con notable ventaja sobre las demás máquinas depiladoras.

10.

Por otra parte el tegumento del animal se vuelve blando, y su limpieza se obtiene sin necesidad de un ulterior repaso.

15.

La epidermis del cerdo se quita totalmente junto con los pelos duros más finos y las cerdas se cortan limpiamente en la superficie. Las cuchillas especiales giratorias, también limpian totalmente la suciedad del tegumento de la piel, sacando asimismo la grasa y costras.

20.

El cabezal rotatorio se mantiene limpio, automáticamente, durante su trabajo, mediante chorros de agua regulables, que al mismo tiempo mojan la piel del cerdo.

Este cabezal está dotado de un protector que cubre longitudinalmente la mayor superficie del mismo, dejando solamente un frente de ataque libre, comprendiendo este protector, una empuñadura coaxial con el cabezal giratorio y un caparazón en el cual es posible aplicar las manos sin peligro, guardando al operario de las heridas y de la humedad.

25.

30.



277278

El cabezal y las cuchillas especiales acopladas en él, son intercambiables, pudiéndose suministrar con cada aparato un cabezal de recambio, con el fin de ser usado mientras se procede al afilado del primer juego.

5. El motor de accionado de la herramienta se suspende a una altura superior al operario. El motor, acciona mediante un cable flexible el cabezal giratorio, produciendo el rasurado por efecto de las cuchillas, las cuales debido a su diseño particular, evitan por completo los cortes, rascaduras y hendiduras en el tegumento de la piel.
- 10.

Con el fin de facilitar la presente explicación, se acompaña a la presente memoria descriptiva de una lámina de dibujos en la que se ha representado un caso de realización que se cita a título de ejemplo.

15. En los dibujos:

La figura 1, representa una vista en perspectiva de la herramienta, según la invención.

La figura 2, representa una vista en conjunto del dispositivo de suspensión del motor y de la herramienta.

20. Haciendo referencia a los dibujos, se aprecia en su realización, un aparato que comprende un mango 1 para empuñar con una sola mano, coaxialmente dispuesto a un, cabezal automático de rasuración giratoria 2, el cual va dispuesto en una protección 3, que cubre la mayor parte de dicho cabezal, en sentido longitudinal, dejando un frente de ataque y dotado en su parte superior de un caparazón 4, apto para la aplicación sobre el mismo de las manos, las cuales quedan preservadas contra cortes y humedades.
- 25.

30. El cabezal, está provisto de cuchillas 5, de configuración especial, las cuales llevan transversalmente



277278

dispuestas nervios 6 para el tensado de la piel. Para la limpieza del cabezal 2, se ha previsto la tobera 7, regulable para el rociado con agua. En la base del mango aparece la articulación 8, que permite toda clase de movimientos al aparato. El motor acciona al cabezal mediante el cable flexible 9, presentando la protección un gancho 10 para su colgado.

La invención dentro de su esencialidad, puede ser llevada a la práctica en otras formas de realización, que difieran en detalle de la indicada a título de ejemplo en la descripción, a las cuales alcanzará igualmente la protección que se recaba. Podrá, pues, construirse en cualquier forma y tamaño, con los materiales más adecuados, por quedar todo ello comprendido en el espíritu de las reivindicaciones.



277278

NOTA

Descrito el objeto de la invención, lo que se declara como no divulgado ni practicado en España, comprende las siguientes reivindicaciones:

5. 1. Aparato electromecánico para limpieza de la piel y epidermis del cuerpo del ganado de cerda, en los mataderos y similares, previsto para que una sola operación elimine el pelo y produzca en la epidermis un efecto de raedura que elimine la suciedad y parásitos dejando el tegumento limpio, o a r a c t e r i z a d o esencialmente por el hecho de estar constituido por una herramienta empuñable con una sola mano, que está constituida por un cabezal giratorio paracrasurar en el cual se hallan doce cuchillas de perfil especial y que en ritmo de trabajo proporcionan 20.000 cortes por minuto; un protector de este cabezal cubre longitudinalmente la mayor superficie del mismo dejando solamente un frente de ataque libre, comprendiendo este protector una empuñadura coaxial con el cabezal giratorio y un caparazón en el cual es posible aplicar las manos sin peligro comprendiendo medios flexibles para el accionamiento del cabezal y medios electricos para maniobra previstos para que su situación no estorbe a la maniobra, y medios de rociado del aparato por chorro intermitente de agua.
- 10.
- 15.
- 20.
25. 2. Aparato electromecánico, según la anterior reivindicación, en el cual el cabezal rotativo presenta su extremi-



277278

dad redondeada a fin de alcanzar las partes mas recónditas y las arrugas.

5. 3. Aparato según las reivindicaciones 1 y 2, en el que el elemento motor es del tipo suspendido, constituido por el motor propiamente dicho y un soporte de suspensión, en forma de estribo, en el que se hallan las salidas del cable flexible de transmisión, un enganche eventual para sostener la herramienta eventual de trabajo y la tubería del agua del rociado, el cual está vinculado al sistema motor
10. a fin de que periódicamente se limpie el cabezal mediante chorros de agua regulables, que al mismo tiempo mojan la piel que se trabaja.

15. 4. Aparato electromecánico para limpieza de la piel y epidermis del cuerpo del ganado de cerda, en los mataderos y similares.

Según se describe y reivindica en la presente memoria descriptiva que consta de seis hojas foliadas y escritas a máquina por una sola de sus caras, acompañadas de una lámina de dibujos.

20. Madrid, a 5 MAY. 1962

CODANICA, S.L.

GEORG SAND

p.a.

JAIME ISERN MIRALLES

P.F.

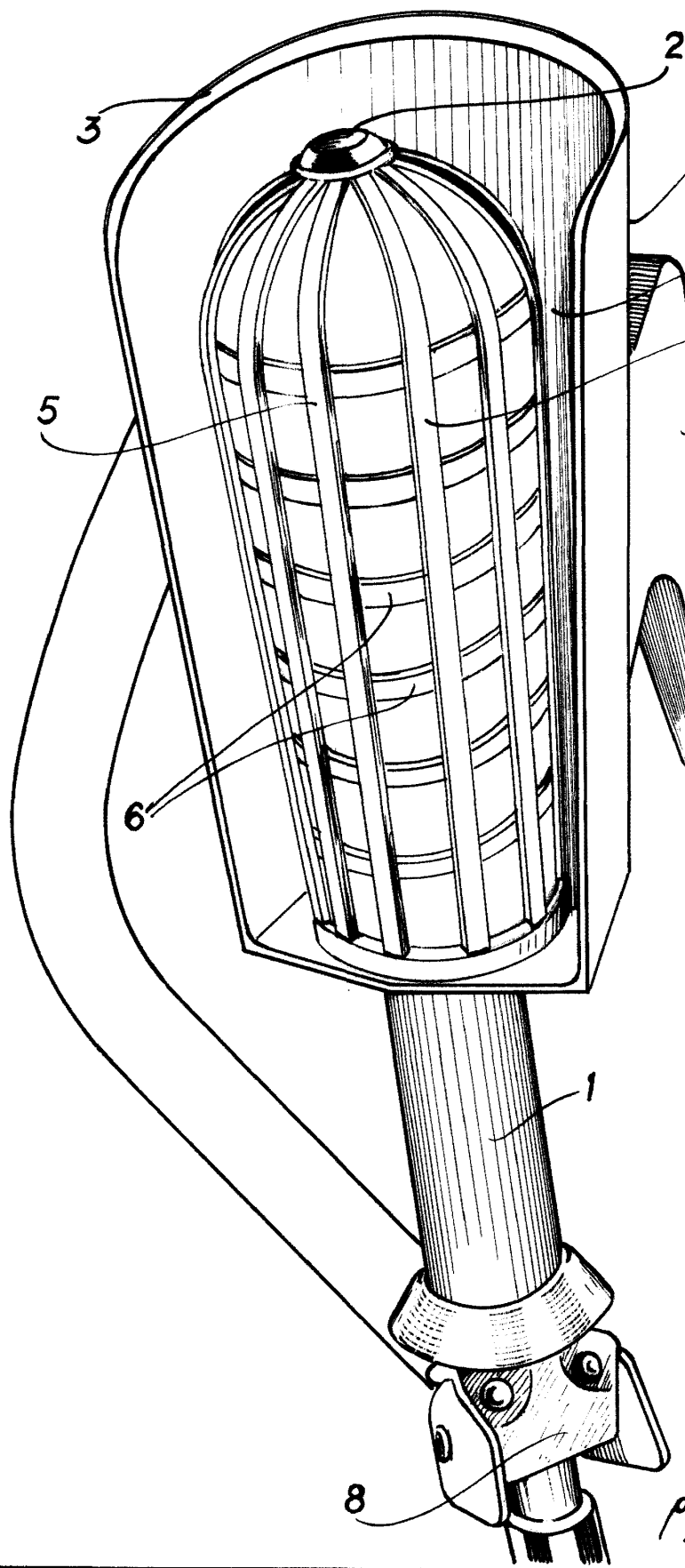
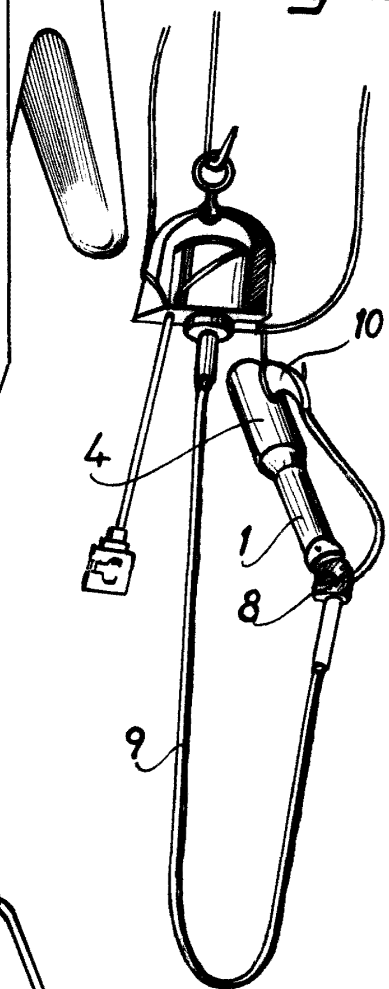


Fig. 1



277278

Fig. 2



Madrid, 1962  
Jaime Isern  
p.p.