



277259

277259

PATENTE DE INVENCION

que por veinte años, para España y sus Posesiones, se solicita a favor de DON ARTUR FISCHER, de nacionalidad alemana, residente en TüMLINGEN, término de FREUDENSTADT (ALEMANIA), por: "PERFECCIONAMIENTOS INTRODUCIDOS EN TACOS DILATABLES DESTINADOS A FIJAR OBJETOS A TECHOS O PAREDES HUECOS".

Memoria Descriptiva

Objeto de la invención es un taco destinado especialmente para fijar objetos a techos o paredes huecos.

En dispositivos conocidos de esta índole se utilizaba un cerrojo constituido por patillas articuladas en sus extremos, situados uno frente al otro, con el macho del taco y que bajo efecto de un resorte se abren, saliendo desde la posición inactiva hacia la posición de cerrojo. Tales disposiciones exigen una serie de piezas adicionales complicadas. Otro dispositivo consiste en que un taco, hendido en sentido longitudinal en diferentes sitios de su camisa, está dotado de las llamadas "garras" de -

5

10

27725 9¹¹ MAY.



también otra ventaja de que el taco acciona con el mínimo momento de torsión del tornillo de fijación, sin que se efectúe una torsión de dicho taco. Un efecto adicional se produce en este sentido debido a la posición acodada de las láminas. Debido a la compresión de las láminas en el taladro se evita además una torsión del taco en el taladro.

Otros detalles y ventajas de la invención se deducen del plano anexo.

Fig. 1: una sección longitudinal del taco con dos láminas con tornillo, en parte enroscado;

Fig. 2: una proyección horizontal según la línea II - II por figura 1;

Fig. 3: una vista del taco con 4 láminas antes de introducirlo en el taladro;

Fig. 4: una proyección horizontal del taco en dirección de la flecha C de fig. 3.

Figura 1 presenta, por ejemplo, una placa 2 fijada a la pared 1. En el taco representado en las figs. 1 y 3 indica 5 la parte trasera del taco, constituida por una pestaña, y 6 el extremo delantero del taco en forma de una pestaña roscada con la espira 6^a. Ambas partes 5 y 6 están unidas entre sí por láminas. En lugar de dos láminas, correspondientes a las figs. 1 y 2, pueden aplicarse también según figs. 3 y 4 varias láminas, por ejemplo, cuatro láminas 11. En la pestaña 5 del taco está previsto un taladro 5a para introducir el tornillo de fijación 8 que con su extremo inferior es enroscado en la espira 6^a de la pestaña roscada 6.

Como resulta de fig. 1 las láminas 4 van reduciendo su sección transversal hacia el extremo superior 5 del taco, mientras las mismas que están reforzadas en 3 en dirección del extremo inferior 6 del taco. Antes de introducir el taco en el taladro 1b, tienen las láminas 4, 11 un punto acodado situado en



277259

el plano B-B.

75

Si se introduce el taco en el taladro 1b, las láminas 4,11 constituidas por materia plástica son comprimidas en el taladro 1b en dirección de la flecha B-B hasta el diámetro del mismo, ensanchándose nuevamente en dirección de la flecha A-A en el espacio existente debajo de la pared hueca. Sin embargo adoptan las láminas 4, situadas en la proximidad inmediata del extremo superior del taco, en 3a ya una posición más comprimida. En comparación con la posición original de las láminas 11 está indicada ésta con líneas punteadas en la fig.1.

80

85

A medida que el tornillo 8 vaya enroscándose en la espira 6a, las láminas 4,11 son levantadas en dirección del extremo superior 5 del taco hasta que presionen más o menos contra la pared.

90

Debido a que las láminas 4 van reduciéndose en su sección transversal hacia el extremo superior 5 del taco, se evita una torsión del taco en el taladro 1b, de modo que el taco reacciona ya al apretarse por primera vez el tornillo 8.

95

Este efecto es favorecido todavía por la posición adecuada de las láminas 4. Otro seguro para el taco contra la torsión con el tornillo al apretarse el último consiste en el hecho de que se han aplicado en las láminas 4 en la proximidad del plano trasero de la pestaña 5 dispositivos de cerrojo 4a, 11a que llevan la forma de salientes o lengüetas cuyos extremos libres señalan hacia el extremo trasero 5 del taco.

REIVINDICACIONES

100

Se reivindica como de la propia y nueva invención la propiedad y explotación exclusivas de:

105

1.- Perfeccionamientos introducidos en tacos dilatables destinados a fijar objetos a techos y paredes huecos, caracterizados porque el extremo trasero del taco constituido por una pestaña para la introducción de un tornillo de fijación está unido con el ex-

27725 3 MAY



tremo delantero del taco que está destinado para el enroscado del tornillo de fijación y que por tal motivo forma una pestaña fileteada interiormente, mediante láminas que se ensanchan al apretarse el tornillo, presionándose contra la pared hueca.

110

2.- Perfeccionamientos introducidos en tacos dilatables destinados a fijar objetos a techos o paredes huecos, según reivindicación 1ª, caracterizados porque las láminas, al objeto de dilatarse más fácilmente, van reduciendo su sección transversal hacia el extremo trasero del taco, mientras que su sección transversal está reforzada en dirección del extremo delantero del taco, al objeto de aumentar la resistencia contra la extracción del taco del taladro.

115

3.- Perfeccionamientos introducidos en tacos dilatables destinados a fijar objetos a techos o paredes huecos, según reivindicaciones anteriores, caracterizados por llevar dispuestos en las láminas dispositivos de cerrojo elásticos dirigidos hacia el exterior y extendidos en dirección longitudinal del taco.

120

4.- Perfeccionamientos introducidos en tacos dilatables destinados a fijar objetos a techos o paredes huecos, según reivindicación 1ª y 4ª, caracterizados porque los dispositivos de cerrojo están constituidos por lengüetas, cuyos extremos libres señalan hacia el extremo trasero del taco.

5.- "PERFECCIONAMIENTOS INTRODUCIDOS EN TACOS DILATABLES DESTINADOS A FIJAR OBJETOS A TECHOS O PAREDES HUECOS".

Consta la presente memoria descriptiva de cinco hojas numeradas y mecanografiadas en una sola cara a las que se acompañan un plano para su mejor comprensión.

MADRID, 11 MAYO DE 1962

Rodrigo de la Torre
p.p.



277259

11 MAY.

Fig. 1

Fig. 3

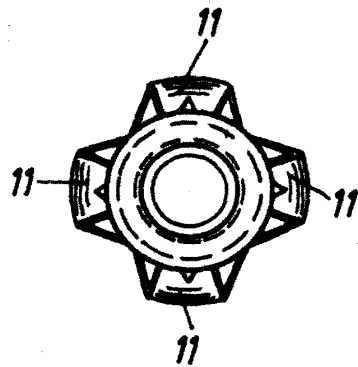
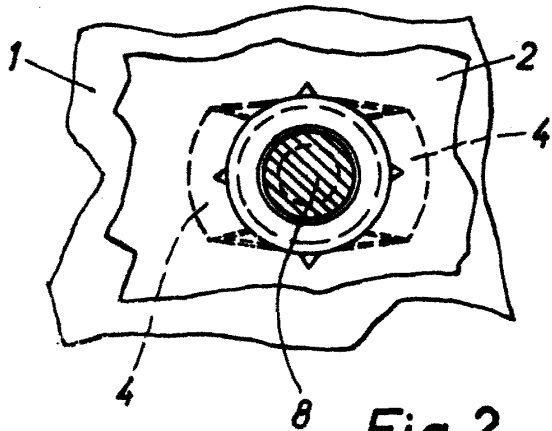
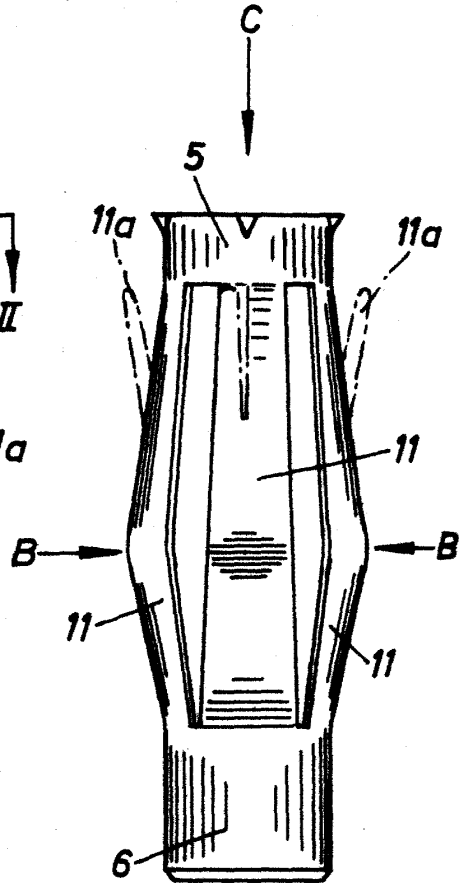
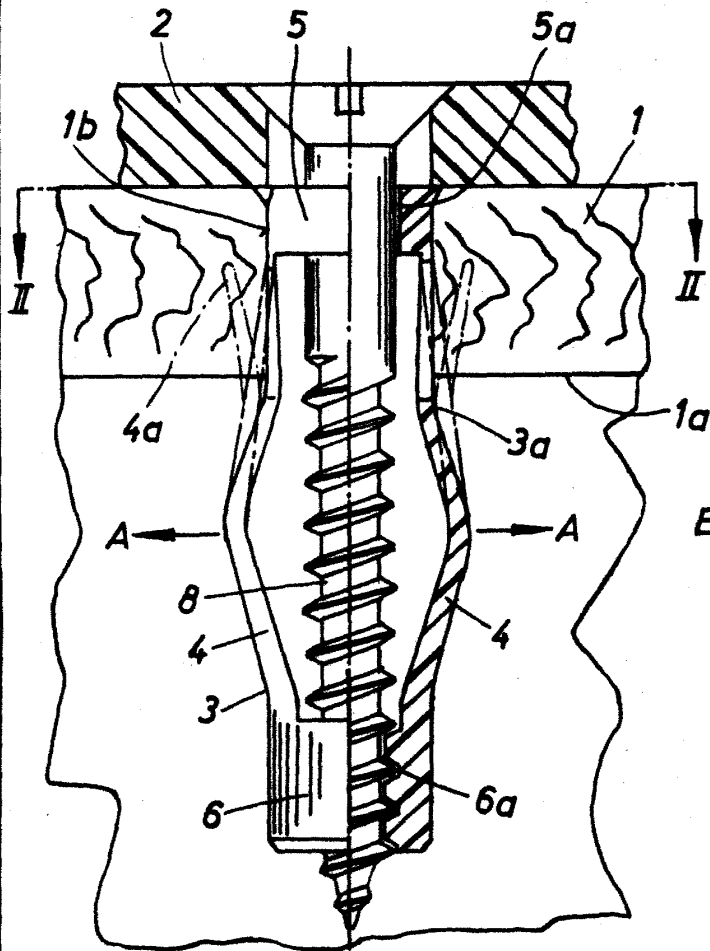


Fig. 2

Fig. 4

ESCALA VARIABLE
Rodolfo de la Torre

Handwritten initials or signature.