



ESPAÑA

227210

ES (11) NÚMERO 227210 (10) Y

(21)

(22) FECHA DE PRESENTACION

**MODELO DE UTILIDAD**

1 MAR. 1985

DF/Mf.

(30) PRIORIDADES:

(31) NUMERO

(32) FECHA

(33) PAIS

(47) FECHA DE PUBLICIDAD

(51) CLASIFICACION INTERNACIONAL

E06B. 9/36

(54) TITULO DE LA INVENCIÓN

"REGULADOR CLIMATICO SOLAR."

(71) SOLICITANTE (S)

SR.D. Ricardo Fombella Guillen.-

DOMICILIO DEL SOLICITANTE

C/ Almazora nº45 MADRID-23-

(72) INVENTOR (ES)

(73) TITULAR (ES)

(74) REPRESENTANTE

SR.D. Dionisio de la Fuente Fernandez.-

El presente Modelo de Utilidad, tiene por objeto la declaración sobre la que hace recaer el privilegio de explotación industrial y comercial exclusivos en el territorio nacional de acuerdo con la vigente legislación sobre Propiedad Industrial, que como el enunciado indica se trata de un regulador climatico solar.

El Modelo que se presenta consiste, en un juego de láminas ó láminas metálicas regulables de forma rectangular girables en un ángulo máximo de 180°, sobre el eje central de los lados menores del rectángulo, este juego o conjunto de láminas va montado sobre un soporte que se adopta e instala sobre los ventanales o huecos de edificios, naves, almacenes etc, las láminas pueden ser montadas en sentido vertical u horizontal según mejores conveniencias funcionales.

La novedad y la utilidad practica de dicho juego o conjunto de láminas orientables, consiste en que dichas láminas llevan dos tratamientos superficiales distintos, uno por cada cara de la lámina, confiriendo así unas características de absorción y reflexión de la radiación solar a modo de regulador climatico.

Las características pues, para la condición climática está en que una de las caras de la lámina tiene color oscuro siendo así buen captador del calor y la otra cara es de color claro para ser reflectora del calor.

- 5.- La condición que tienen las láminas de ser girables en un ángulo de 180° es precisamente para orientarlas hacia una u otra cara haciendo incidir así los rayos solares sobre la cara tratada de condición receptora (color oscuro), a la cara tratada de condición reflectora (color claro), según estas posiciones las ondas infrarrojas solares pasan al interior con más ó menos intensidad calorífica, de igual modo se consigue una disminución de las pérdidas térmicas interiores por radiación, haciendo así viable la condición de la instalación, como un gran regulador climático solar, según indica el enunciado.
- 10.-
- 15.-

Las láminas en la posición de orientación máxima de 180° quedan escalonadas haciendo tope unas contra otras sobre sus cantos longitudinales.

- 20.- Para mejor comprensión de lo anteriormente expuesto y únicamente a título de ejemplo no limitativo se acompaña una ho-

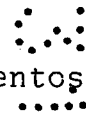
ja de plano en la que:

Fig. 1.- Representa una vista en perspectiva del conjunto de láminas montadas.

Fig. 2.- Representa una vista en sección transversal del conjunto laminar.

5.-

En estas figuras se han indicado con las referencias que a continuación se relacionan los siguientes elementos.



1.- Lamina metálica orientable.-

2.- Soporte



10.-

3.- Cara receptora.-



4.- Cara clara reflectora.-



Refiriendonos a las antes citadas ilustraciones que representan una figura esquemática de su realización industrial y que unicamente se incluye con caracter meramente informativo y por consiguiente no limitativo tendremos:

15.-

Regulador climatico solar constituido por una serie de láminas metálicas orientables 1) en un angulo máximo de 180°, montados sobre un soporte 2) para ser instalado en ventanales o huecos de edificios, naves etc.

20.-

Las láminas metálicas orientables<sub>1)</sub> disponen de unos tra-

tamientos especiales distintos sobre sus caras, consistentes en una terminación superficial con recubrimientos para conseguir así que dichas caras sean; una cara oscura receptora 3) y la otra, cara clara reflectora 4) de las radiaciones infrarrojas procedentes del sol ó del interior del edificio consiguiendo así la condición reguladora que se ha descrito.

=====



N O T A

Hecha la descripción del presente invento, se hace constatar que lo que se declara como no practicado, ni divulgado en España, comprende las siguientes

5.-

R E I V I N D I C A C I O N E S

1ª.- Regulador climatico solar caracterizado porque está constituido por un juego o conjunto de láminas metálicas rectangulares girables y orientables en un angulo de 180º se-

10.-

bre el eje central, situado en los dos lados menores del rectangulo constituyente yendo montadas en un soporte que es recibido en los ventanales o huecos de edificios y alojados en varios.

15.-

2ª.- Regulador climatico solar según la anterior reivindicación caracterizado por las láminas, disponen de unos tratamientos especiales superficiales sobre sus caras consistentes en una terminación o recubrimiento superficial adecuado, para conseguir asi que dichas caras sean; una cara de color oscuro o receptora y la otra cara de color claro o reflectora de la radiación infrarroja consiguiendo asi la condición reguladora

20.-

de calor que se reivindica.

3ª.- Regulador climatico solar según la primera reivindicación, caracterizado por una condición que tienen las láminas de ser girables un angulo de 180º, es precisamente para orientar una u otra cara haciendo incidir asi la radiación infrarroja sobre la cara convenientemente , consiguiendo asi la mayor ó menor penetración de la intensidad calorifica , haciendo asi viable la condición de instalación reguladora del calor, dichas láminas en la posición de orientación máxima de 180º quedan escalonadas haciendo tope unas con otras sobre sus cantos longitudinales.

4ª.- Regulador climatico solar.

Según se describe y reivindica en la presente memoria descriptiva que consta de siete hojas foliadas y mecanografiadas por una sola cara y de una lámina de dibujo.

Madrid a,

EL AGENTE OFICIAL



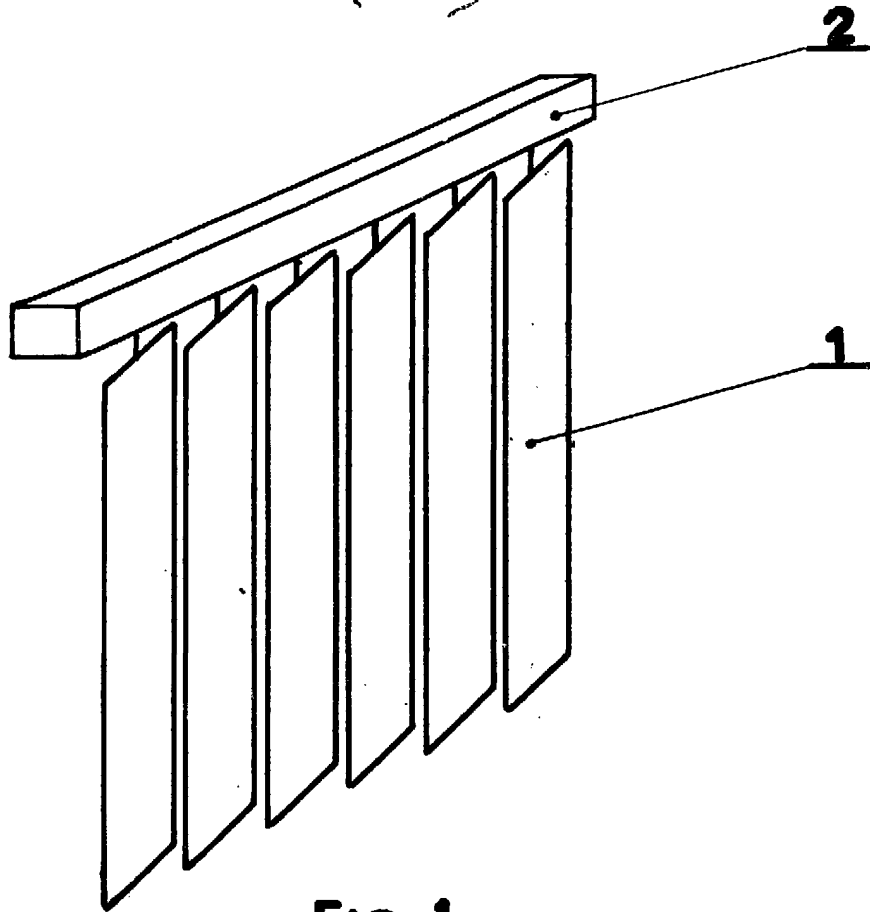


FIG-1

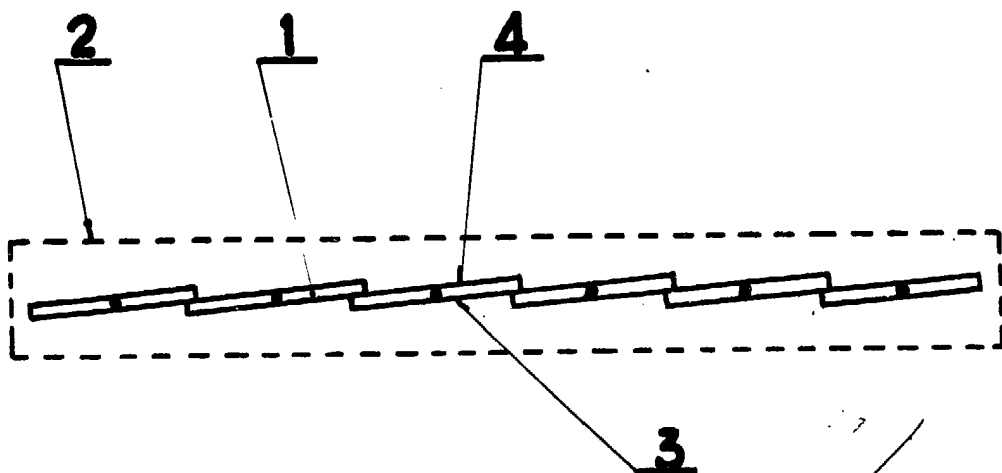


FIG-2

ESCALA VARIABLE

Fuente