

(19) ES	(11) NUMERO 277216	(10) Y
(21)	(22) FECHA DE PRESENTACION	



ESPAÑA

MODELO DE UTILIDAD

16 JUL. 1984

(30) PRIORIDADES: (31) NUMERO	(32) FECHA	(33) PAIS
----------------------------------	------------	-----------

(47) FECHA DE PUBLICIDAD	(51) CLASIFICACION INTERNACIONAL F21V21/00
--------------------------	---

(64) TITULO DE LA INVENCIÓN "MARQUESINA CON LUZ INCORPORADA PARA MAQUINAS INDUSTRIALES."
---

(71) SOLICITANTE (ES) NAVEIRA, S.A.
--

DOMICILIO DEL SOLICITANTE C/ Doctor Fourquet nº10 MADRID-12-
---

(72) INVENTOR (ES)
--------------------

(73) TITULAR (ES)
-------------------

(74) REPRESENTANTE SR.D. DIONISIO DE LA FUENTE FERNANDEZ.
--

El presente Modelo de Utilidad tiene por objeto la declaración sobre la que debe recaer el privilegio de explotación industrial y comercial exclusivos en el territorio nacional de acuerdo con la vigente legislación sobre Propiedad

5.- Industrial que como el enunciado indica se trata de una marquesina con luz incorporada para máquinas industriales.

El modelo que se presenta y describe consiste en una marquesina superior de forma rectangular que remata y corona el conjunto de toda máquina industrial donde sobre zona media se realiza una serie de trabajos propios de dichas máquinas (calzado, piel, textiles).

La novedad y utilidad práctica que proporciona dicha marquesina, esta en que;

15.- A) Proporciona un remate superior estético y protector de la máquina donde se acopla e instala mediante tornillos tirantes cartelas, perfiles, laminados comerciales, encajes mecanizados, rápidos, etc..

20.- B) Debido a la instalación electrónica que se puede realizar e instalar sobre el conjunto de la marquesina, esta proporciona y facilitada una perfecta y apropiada luminosidad del

del puesto de trabajo, evitando puntos de luces individuales y móviles, así como la independencia de la máquina por sí sola en cuanto a la luminosidad se refiere del resto de máquinas instaladas en el local o nave donde esta montada, debido a su propia instalación y luminosidad adecuada y estudiada para la función de trabajo específico.

C) Debido a la configuración rectangular que ofrece el frontal de la marquesina, se puede montar o rotular mensajes propagandísticos y debido a la instalación eléctrica que se dispone también es factible instalar rotulos luminosos fijos, móviles y destelleantes proporcionando así gran efecto comercial..

Estos conjuntos de marquesinas son diseñados y fabricados con sentido de unidades normalizadas modulares, para realizar los montajes con más plivalencias y rapidez, proporcionando así economía y seguridad en las adaptaciones.

Para mejor comprensión de lo anteriormente expuesto y únicamente a título de ejemplo no limitativo, se acompaña una hoja de plano en la que:

FIG1. Represente una vista en perspectiva del conjunto

mrquesina..

Fig.2. Representa una vista de seccion transversal de  
marquesina.

En estas figuras se ha indicado con las referencias que  
a continuacion se relacionan los siguientes elementos;

.5-

1.- Conjuntos marquesina.



2.- Frontal para rotulos.

3.- Camara interior de instalaciones.

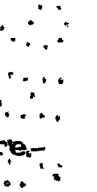


4.- Pantalla de luces.



.10-

5.- Zona inferior de amarre.



Refiriendonaos a las antes citadas ilustraciones que re-  
presentan una figura esquematica de su realizacion industrial  
y que unicamente se incluye con caracter meramente informati-  
vo y por consiguiente no limitativo tendremos:

.15-

Marquesinas con luz incorporada prara maquinas industria-  
les constituida por un conjuntos 1) integrado por una estructu-  
ra de forma rectangular donde su parte delantera ofrece un fon-  
tal para rotulos 2) con prevision de rotulos luminosos fijos  
o moviles, para esto, existe la zona interior o camara inte-

electricas destinadas a dichos rotulos asi como a la iluminacion propia del puesto de trabajo inferior, propio de cada aplicacion de este caso el conjunto marquesina dispone de una pantalla de luces 4) que ilumina debidamente dicha zona de trabajo.

.5-

El amarre del conjunto marquesina 1) sobre la maquina se realiza mediante una zona inferior de amarre 5) formada por los distintos elementos convencionales de amarre como tornillos, tirantes, carteles, o perfiles laminados.

-----

N O T A

Hecha la descripción del presente invento se hace constar que lo que se declara, como no practicado ni divulgado en España comprende de las siguiente

R E I V I N C A C I O N E S

1ª.- Marquesinas con luz incorporada para maquinas industriales caracterizada porque esta constituida, por una estructura laminar de forma rectangular a modo de caja invertida, teniendo la cara o lado frontal de menor altura que la cara opuesta o fondo de la marquesina, lateralmente va cerrada por dos cartelas para refuerzo cerramiento y disposicion de amarre soporte inferior sobre la maquina

2ª.- Marquesinas con luz incorporada para maquinas industriales según la reivindicación anterior caracterizada porque sobre la zona interior superior de la estructura esta montada la instalacion electrica destinada a la iluminacion de toda la zona inferior de la propia marquesina que es la zona del puesto de trabajo de la maquina, tambien esta instalacion abastece de energia a la iluminacion de los rotulos o mensajes propagandistas fijos, moviles o destellean-

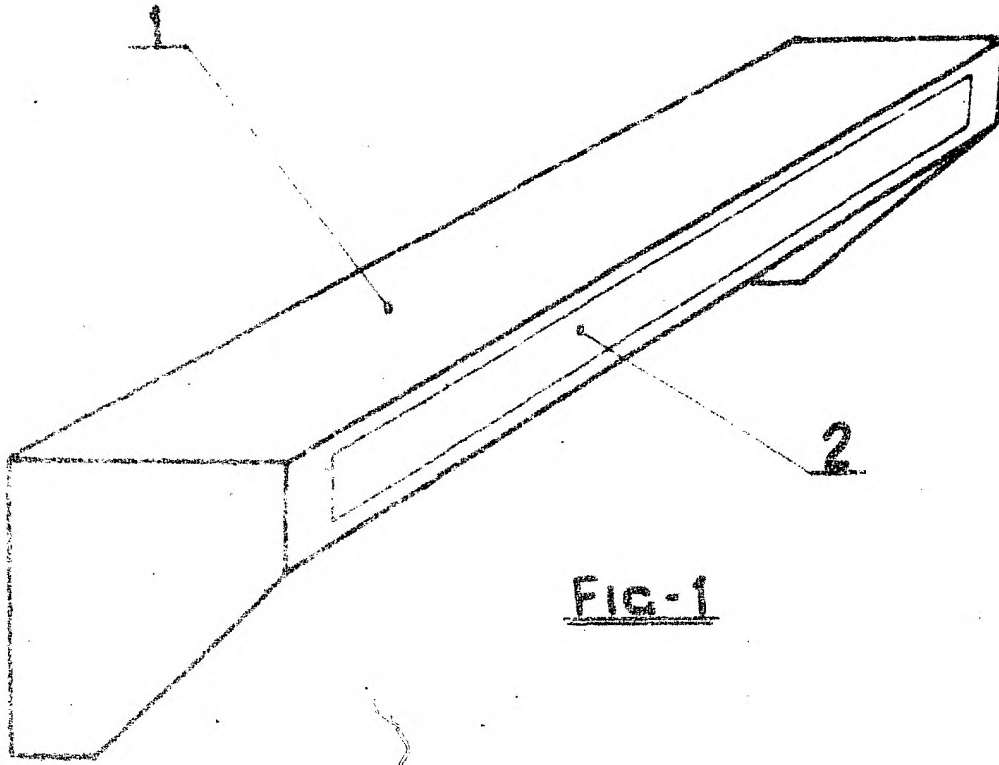


FIG-1

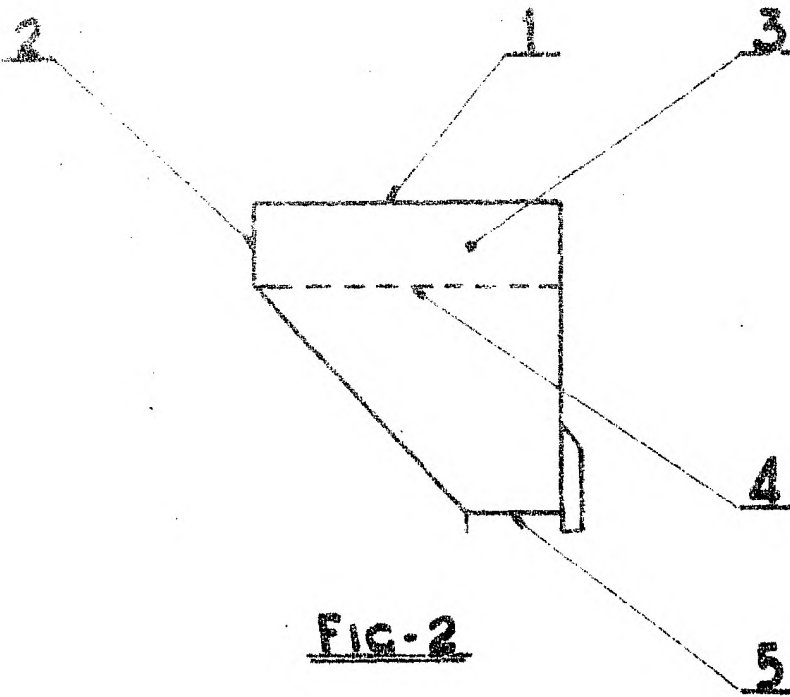


FIG-2

tes que se pueden instalar sobre la cara forntal de dicha  
marquesina.

3<sup>a</sup>.- Marquesina con luz incorporada para maquinas in-  
dustriales.

.5- Segun se describe y reivindica la presente memoria  
descriptiva que cosnta de de siete hojas foliadas y meca-  
nografiadas por una sola cara y de una lamina de dibujos

Madrid a

EL AGENTE OFICIAL

