

REGISTRO DE LA PROPIEDAD INDUSTRIAL



ESPAÑA

19 ES	11 NUMERO	277215	18 Y
	21		
	22 FECHA DE PRESENTACION		

MODELO DE UTILIDAD

176 JUL. 1984

30 PRIORIDADES:	32 FECHA	33 PAIS
31 NUMERO		

47 FECHA DE PUBLICIDAD	51 CLASIFICACION INTERNACIONAL
	B23C5/26

54 TITULO DE LA INVENCIÓN
GUIA MOVIL PARA ACOPLAMIENTO DE FRESAS."

71 SOLICITANTE (S)
NAVEIRA, S.A.

DOMICILIO DEL SOLICITANTE
C/ Doctor Fourquet nº10 MADRID-12-

72 INVENTOR (ES)

73 TITULAR (ES)

74 REPRESENTANTE
SR.D. DIONISIO DE LA FUENTE FERNANDEZ.-

El presente Modelo de Utilidad, tiene por objeto la declaración sobre la que debe recaer el privilegio de explotación industrial y comercial exclusivos en el territorio nacional de acuerdo con la vigente legislación sobre

5.- Propiedad Industrial, que como el enunciado indica se trata de una guía móvil para acoplamiento de fresas.

El Modelo presentado, constituye una novedad de utilidad práctica en las fresadoras instaladas en las máquinas de reparación del calzado.

10.- El diseño del Presente Modelo consiste en un juego de guía móvil circular, adaptada sobre el eje giratorio de la fresa cortadora, la misión de dicha guía circular es la de garantizar un apoyo seguro y eficaz del calzado al ser aproximado éste a la acción de la fresa y la

15.- novedad indicada, ésta en que el disco circular de apoyo está montado sobre el rodamiento que se encuentra instalado en el interior de dicha guía con una arandela tope separadora, de tal forma que la fresa gira por ser solidaria al eje y al disco queda loco ó independizado

20.- girando solamente por la acción del rozamiento propio del roda-

miento, giro éste que cesa una vez que el zapato se acopla o apoya sobre el borde del disco guía para realizar la labor de aproximación y corte con la fresa que sigue girando.

5.- Este diseño pues, ofrece la gran utilidad practica de evitar el peligro que se corre cuando la fresa y el disco guía giran los dos juntos dando lugar a realizar cortes irregulares ó defectuosos, ya que se dispone de un punto de apoyo ó guía en movimiento constante giratorio.

10.- Para la mejor comprensión de lo anteriormente expuesto, y unicamente a titulo de ejemplo no limitativo, se acompaña una hoja de plano en la que:

Fig. 1.- Representa una vista en sección transversal del montaje del disco guía móvil.

15.- En esta figura se ha indicado con las referencias que ha continuación se relacionan los siguientes elementos.

1.- Fresa.

2.- Disco guía.

3.- Rodamiento.

20.-

4.- Arandela tope.

5.- Tornillo.

Refiriendonos a las antes citadas ilustraciones que representan una figura esquemática de su realización industrial y que unicamente se incluye con carácter meramente informativo y por consiguiente no limitativo tendremos:

Guía móvil para acoplamiento de fresas constituido por un disco guía 2) montado sobre un rodamiento 3) instalado en el interior de dicha guía 1) separado por una arandela tope 4) este disco guía 2) gira pues, independientemente de la fresa al ser aplicado un roce ó presión ya que el apoyo giratorio es independiente del rodamiento 3) se lo permite, dicho rodamiento 3) está sujeto axialmente por la arandela y tornillo 5) roscado sobre el extremo del eje porta fresa.

=====

N O T A
=====

Hecha la descripción del presente invento se hace constar que lo que se declara como no practicado, ni divulgado en España, comprende de las siguientes:

5.-

R E I V I N D I C A C I O N E S
=====

1ª.- Guía móvil para acoplamiento de fresas caracterizada porque está constituida por un disco guía circular con una zona ampliada en espesor sobre su centro, donde existe un agujero alojamiento para un rodamiento de apoyo.

10.-

2ª.- Guía móvil para acoplamiento de fresas caracterizada según la anterior reivindicación porque el rodamiento de apoyo del disco está montado en el interior de dicha guía precedido de una arandela tope separadora, y es bloqueada axialmente mediante una arandela y tornillo roscado sobre dicho extremo

15.-

eje.

3ª.- Guía móvil para acoplamiento de fresas según las anteriores reivindicaciones por que el montaje expuesto del disco guía sobre el rodamiento proporciona a este giro independiente y sin acción de arrastre con lo que se consigue un seguro y

20.-

buen apoyo de trabajo con la fresa cortadora.

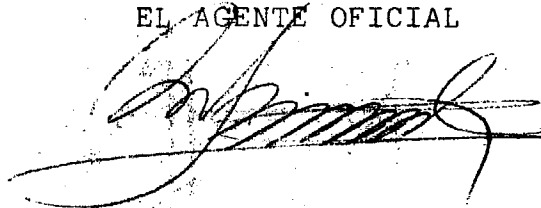
4ª.- Guía móvil para acoplamiento de fresas.

Según se describe y reivindica en la presente memoria descriptiva que consta de seis hojas foliadas y mecanografiadas por una sola cara y de una lámina de dibujos.

5.-

Madrid a 31-1-83

EL AGENTE OFICIAL

A handwritten signature in dark ink, appearing to be 'C. P. ...', written over a horizontal line.

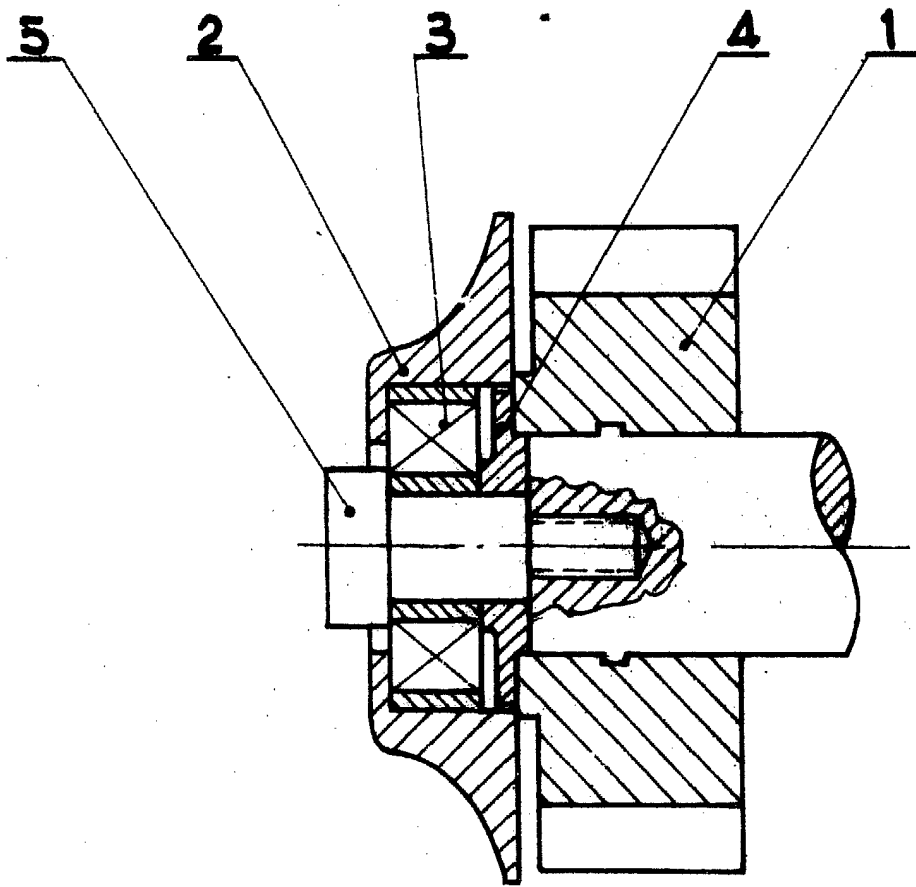


FIG-1

A handwritten signature or mark, possibly a stylized name, located in the lower right quadrant of the page.