

ES

11

NUMERO

277211

Y

21

FECHA DE PRESENTACION

31 ENERO 1.984



ESPAÑA

MODELO DE UTILIDAD

10 JUL 1984

<p>30 PRIORIDADES:</p> <p>31 NUMERO</p>	<p>32 FECHA</p>	<p>33 PAIS</p>
---	-----------------	----------------

<p>47 FECHA DE PUBLICIDAD</p>	<p>51 CLASIFICACION INTERNACIONAL</p> <p>602C 5/00</p>
-------------------------------	--

54 TITULO DE LA INVENCIÓN

GAFAS PERFECCIONADAS.

71 SOLICITANTE (S)

D. JOSE GONZALEZ TEJERO

DOMICILIO DEL SOLICITANTE

Avda. Diagonal nº 109 bajos BARCELONA.-5

72 INVENTOR (ES)

73 TITULAR (ES)

74 REPRESENTANTE

D. BERNARDO UNGRIA GOIBURU

1 El Estatuto vigente sobre Propiedad Industrial, de
26 de Julio de 1929, en su texto refundido publicado el 30
de Abril de 1930, establece los caracteres de patentabili-
dad de las invenciones de tipo industrial que tienen por
5 objeto obtener ventajas sobre lo ya conocido, admitiendo
por consiguiente como patentables, las nuevas máquinas, a-
paratos, instrumentos, procesos de fabricación, etc. La am-
plitud de conceptos previstos como patentables, ha llevado
al legislador a aclarar (Artº. 46) que la enumeración con-
10 tenida en dicho cuerpo legal es puramente enunciativa y no
limitativa, haciéndola extensiva incluso a los descubrimien-
tos de tipo científico (Artº. 47).

15 El Decreto de 26 de Diciembre de 1947, recogiendo
la Orden de 18 de Noviembre de 1935, confirma el criterio
legal de que también serán patentables los instrumentos, ob-
jetos, o partes de los mismos, que aporten a la función a
que son destinados, un beneficio o efecto nuevo, y en defi-
nitiva que constituyan una mejora sustancial sobre lo ante-
riormente conocido.

20 Pues bien, a tenor de lo expuesto, y en base al ar-
ticulado que recoge los conceptos expresados, debe conside-
rarse, que la invención a que se refiere la presente memo-
ria, constituye una novedad industrial, con características
y ventajas que la hacen merecedora del privilegio de explo-
25 tación exclusiva que por ella se solicita, premiando así
los méritos de quien aporta a la industria del país una me-
jora efectiva y precisamente comprendida entre las enuncia-
das por la Ley como patentables. (Arts. 46 y 47 en relación
con el 171, en su nueva redacción afectada por la Orden de
30 18 de Noviembre de 1.935).

1 El objeto de la presente invención, tal como
se expresa en el enunciado de esta memoria descriptiva, con-
siste en unas gafas perfeccionadas.

5 Convencionalmente, las gafas ofrecen dos su-
perficies transparentes individuales que están fijadas a
la montura del conjunto, empleando para ello diversos mé-
todos en sí conocidos. En un intento de ofrecer al mercado
del sector un diseño más moderno y vistoso, han surgido -
gafas cuyas superficies transparentes están formadas por
10 una sola pieza que es común para los dos lados. . . .

Uno de los principales problemas que el cita-
do diseño plantea, radica en la diferencia de los coeficien-
tes de dilatación existentes entre el material empleado -
para la construcción de la montura y el empleo para la
15 obtención de la superficie transparente. Precisamente por
este motivo, las gafas que podríamos denominar de monocris-
tal, ofrecen su montura y la superficie transparente en -
plástico. . . .

20 El diseño proporcionado por el modelo que nos
ocupa, permite combinar una montura metálica con una super-
ficie transparente obtenida en cristal o en plástico, deter-
minando un aspecto de mayor calidad y una mayor resistencia
y duración.

25 A tal fin, las gafas en cuestión son del ti-
po que comprende un marco metálico monopieza en el que se
sustenta un solo elemento transparente que adopta la forma
del puente. En el citado marco metálico se ha previsto un-
tirante que arriestra el puente respecto al larguero supe-
rior del propio marco, siendo dicho tirante también metáli-
30 co y estando sus extremos suficientemente acodados para se-

1 pararse el elemento transparente.

La guarnición del puente que determina el apoyo de las gafas sobre la nariz del usuario, está constituida por una sola pieza que es de naturaleza flexible, la -
5 cual parte de un tramo central del que nacen sendas extensiones, en las que se insertan sendas bases convencionales para la fijación con rótula de los brazos que, convencionalmente solidarios al marco, sustentan la guarnición.

Con el objeto de ilustrar convenientemente -
10 cuanto hasta ahora hemos expuesto, se acompaña a la presente memoria descriptiva y formando parte integrante de ella, una hoja de dibujos en la que de un modo simplificado y esquemático se ha representado un ejemplo puramente ilustrativo, no limitativo de las posibilidades prácticas de la
15 realización material de las gafas.

En la figura 1 se representa una vista en perspectiva del conjunto, en la que se pueden apreciar los principales elementos que integran las gafas.

En la figura 2 aparece un perfil seccionado
20 de la montura de las gafas, en la que destaca la configuración del tirante y la disposición de la guarnición del puente.

En la figura 3 aparece el desarrollo plano, de la pieza que constituye la guarnición del puente.

En la figura 4 se representa una vista en perspectiva de la guarnición del puente, adecuadamente curvada para su colocación en las gafas.

En base a las citadas figuras, referenciamos:
30 1 marco metálico monopieza, 2 elemento transparente, 3 tirante, 4 extremos del tirante, 5 guarnición del puente, 6

1 tramo central de la guarnición, 7 extensiones de la guar-
nición, 8 bases y 9 brazos.

5 El conjunto está materializado por el marco
metálico monopieza 1, el cual ofrece un perfil envolvente
respecto al borde periférico del elemento transparente 2
que constituye el cristal de las gafas, siendo dicho ele-
mento transparente 2 único y común para los dos ojos, para
lo cual, en su parte media, ofrece la configuración del -
puente.

10 Entre el larguero superior del marco metálico
1 y el puente, se dispone el tirante 3, destinado a arrios-
trar ambas partes entre sí. El citado tirante 3 es también
metálico y sus extremos 4 son lo suficientemente acodados
para establecer la adecuada separación entre el propio -
15 tirante 3 y el elemento transparente 2.

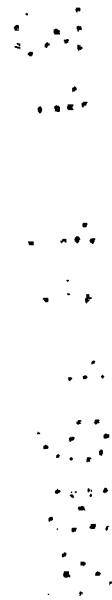
La presencia del tirante 3 asegura la reten-
ción del elemento transparente 2, precisamente en la zona -
donde existe mayor riesgo de que se produzca el desprendi-
miento del elemento transparente 2.

20 La guarnición 5 del puente, destinada a deter-
minar el apoyo de las gafas sobre la nariz del usuario, es-
tá obtenida en una sola pieza flexible, de cuyo tramo cen-
tral 6 nacen las extensiones 7. En dichas extensiones 7 se
fijan las bases 8 que son de tipo convencional y que se -
25 vinculan a rótula en los brazos 9, los cuales están conven-
cionalmente solidarios al marco metálico 1.

De acuerdo con cuanto hemos expuesto en la pre-
sente memoria descriptiva y representado en los dibujos que
le acompañan, se deduce claramente que las ventajas funda-
30 mentales aportadas por la invención, como consecuencia a las

1 características constitutivas del conjunto y a la distri-
bución de los elementos que le componen, radica en propor-
cionar la adecuada garantía de fijación de elemento trans-
parente respecto al marco de las gafas, así como un cómo
5 do asentamiento de dichas gafas sobre la nariz del usua-
rio, dada la naturaleza y configuración de la guarnición
del puente.

10



15

20

25

30

1 . Hecha la descripción a que se refiere la memoria
que antecede, es preciso insistir en que los detalles de
realización de la idea expuesta, pueden variar, es decir,
que pueden sufrir pequeñas alteraciones, basadas siempre
5 en los principios fundamentales de la idea, que son en esen-
cia los que quedan reflejados en los párrafos de la descrip-
ción hecha. En efecto, el Artículo 48 del Estatuto vigente
sobre Propiedad Industrial, establece como no patentables,
en su apartado tercero, "los cambios de forma, dimensiones,
10 proporciones y materias de un objeto ya patentado". fijando
así el criterio del legislador en el sentido de que paten-
tada una idea que pueda dar lugar a una realidad práctica
e industrializable, nadie podrá apoyarse en ella para, a
pretexto de haber introducido ligeras modificaciones, pre-
15 sentarla como nueva y propia.

 Este principio, en cuanto al alcance de la protec-
ción del objeto patentado se refiere, se halla confirmado
por numerosas Sentencias del Tribunal Supremo, y entre -
ellas, como más terminantes, en las de fechas 16 de octubre
20 de 1954, 23 de enero de 1959, 20 de marzo de 1964 y otras.

 Establecido el concepto expresado, en cuanto a la
amplitud que debe darse a la protección solicitada, se re-
dacta a continuación la Nota de Reivindicaciones, de acuer-
do con lo que se establece en el último párrafo del apar-
25 tado tercero del Artículo 100 de la Ley, sintetizando así
las novedades que se desean reivindicar:

NOTA DE REIVINDICACIONES

 En resumen, el privilegio de explotación exclusi-
va que se solicita, recaerá sobre las reivindicaciones si-
30 guientes:

1 1ª.- "GAFAS PERFECCIONADAS".- que siendo del tipo
que comprende un marco monopieza en el que se sustenta un so-
lo elemento transparente que adopta la forma del puente, se
caracteriza esencialmente porque en el marco metálico se ha
5 previsto un tirante que arriestra el puente al larguero supe-
rior del marco metálico, siendo dicho tirante también metáli-
co y estando sus extremos suficientemente acodados para sepa-
rarse del elemento transparente, y caracterizado además por-
que la guarnición del puente que determina el apoyo de las
10 gafas está constituida por una sola pieza que es de naturale-
za flexible y parte de un tramo central del que se forman -
sendas extensiones en las cuales se insertan sendas bases con-
vencionales para la fijación con rótula de los brazos que,
convencionalmente solidarios al marco, sustentan la guarni-
15 ción.

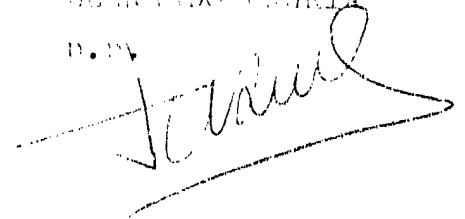
2ª.- Se reivindica por último como objeto sobre el
que ha de recaer el Modelo de Utilidad que se solicita: "GA-
FAS PERFECCIONADAS".

20 Todo conforme queda descrito y reivindicado en la
presente memoria descriptiva que consta de ocho páginas me-
canografiadas y dibujos adjuntos.

Madrid, 31 Enero 1.984

BENJAMIN URRUTIA

D. N.º



25

30

Fig.1

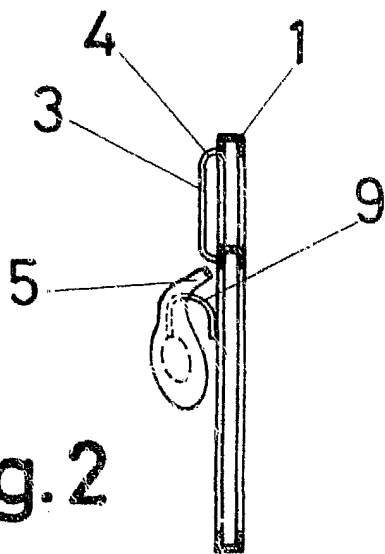
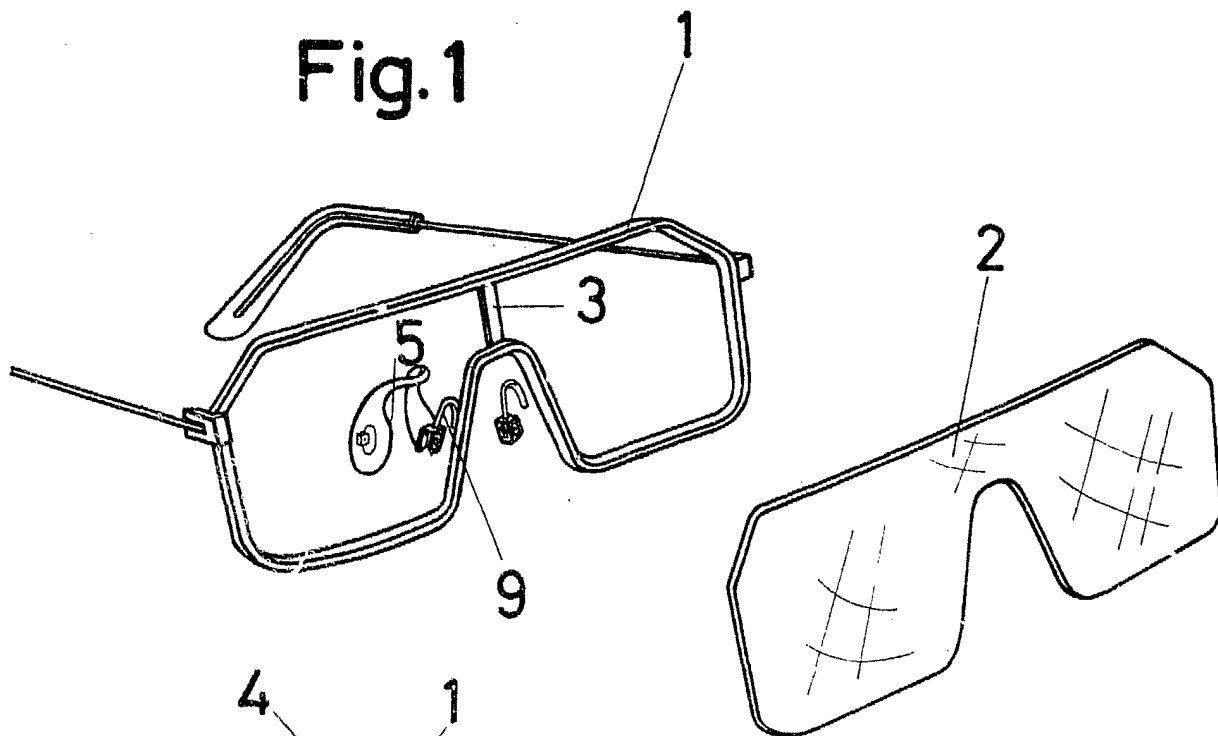


Fig.2

Fig.3

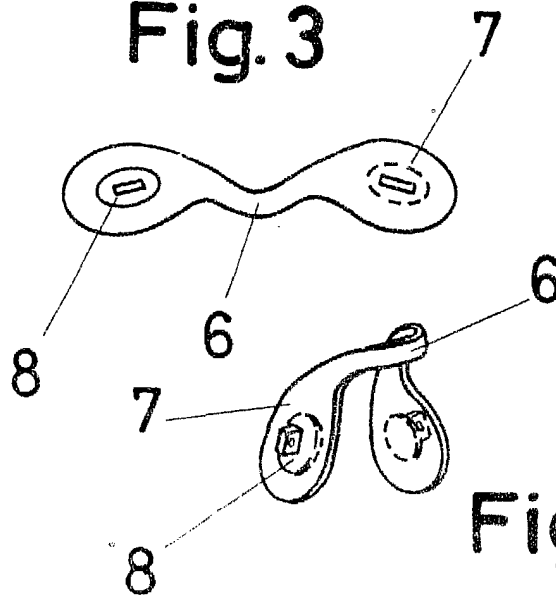


Fig.4

ESCALA VARIABLE

Madrid, 31 de Enero de 1984

BERNARDO UNGRIA

P. P.