



ESPAÑA

ES	11	16
21	NUMERO	Y
	277.209	
22	FECHA DE PRESENTACION	
	31 Enero 1.984	

MODELO DE UTILIDAD

1 AGO. 1984

30 PRIORIDADES:	32 FECHA	33 PAIS
31 NUMERO		

47 FECHA DE PUBLICIDAD	51 CLASIFICACION INTERNACIONAL
	F16K 17/02

54 TITULO DE LA INVENCION
VALVULA REGULADORA PERFECIONADA.

71 SOLICITANTE (S)
D. FRANCISCO MEDIANO DOMINGUEZ D ^a ANTONIA HURTADO REINA D. JOSE ATERO DE LOS REYES

DOMICILIO DEL SOLICITANTE
José Gestoso, 25 ALCALA DE GUADAIRA (Sevilla)

72 INVENTOR (ES)

73 TITULAR (ES)
D. FRANCISCO MEDIANO DOMINGUEZ D ^a ANTONIA HURTADO REINA D. JOSE ATERO DE LOS REYES

74 REPRESENTANTE
D. BERNARDO UNGRIA GOIBURU

1 El Estatuto vigente sobre Propiedad Industrial, de
26 de Julio de 1929, en su texto refundido publicado el 30
de Abril de 1930, establece los caracteres de patentabili-
dad de las invenciones de tipo industrial que tienen por
5 objeto obtener ventajas sobre lo ya conocido, admitiendo
por consiguiente como patentables, las nuevas máquinas, a-
paratos, instrumentos, procesos de fabricación, etc. La am-
plitud de conceptos previstos como patentables, ha llevado
al legislador a aclarar (Artº. 46) que la enumeración con-
10 tenida en dicho cuerpo legal es puramente enunciativa y no
limitativa, haciéndola extensiva incluso a los descubrimien-
tos de tipo científico (Artº. 47).

El Decreto de 26 de Diciembre de 1947, recogiendo
la Orden de 18 de Noviembre de 1935, confirma el criterio
15 legal de que también serán patentables los instrumentos, ob-
jetos, o partes de los mismos, que aporten a la función a
que son destinados, un beneficio o efecto nuevo, y en defi-
nitiva que constituyan una mejora sustancial sobre lo ante-
riormente conocido.

20 Pues bien, a tenor de lo expuesto, y en base al ar-
ticulado que recoge los conceptos expresados, debe conside-
rarse, que la invención a que se refiere la presente memo-
ria, constituye una novedad industrial, con características
y ventajas que la hacen merecedora del privilegio de explo-
25 tación exclusiva que por ella se solicita, premiando así
los méritos de quien aporta a la industria del país una me-
jora efectiva y precisamente comprendida entre las enuncia-
das por la Ley como patentables. (Arts. 46 y 47 en relación
con el 171, en su nueva redacción afectada por la Orden de
30 18 de Noviembre de 1.935).

1 La presente invención como su nombre indica, se refiere a una válvula reguladora perfeccionada, de especial aplicación en la regulación y control de los fluidos contenidos en recipientes apropiados.

5 En la actualidad, existen en el mercado una gran variedad de válvulas reguladoras encaminadas a controlar la presión originada en el interior de recipientes hermeticamente cerrados, para evitar las explosiones que se produjeren de no existir tales válvulas.

10 Las válvulas a las que estamos haciendo mención, pueden, unas disponer de una gran cantidad de mecanismos que las hacen complejas, mientras que otras son tan simples que no llegan a realizar una buena regulación de la presión.

15 Por su parte, la válvula reguladora perfeccionada que nos ocupa, auna las ventajas antes enunciadas, es decir, presenta una gran sencillez en su estructura y una muy buena regulación de la presión existente en el receptáculo hermeticamente cerrado.

20 Estructuralmente, se constituye por un cuerpo cilíndrico, centralmente perforado, que inferiormente presenta un cuello roscado para su vinculación al cuerpo hermético, y superiormente un regruesamiento igualmente cilíndrico.

25 Sobre el regruesamiento antes citado, se mueve, a instancia de la presión del cuerpo hermético, telescópica y ajustadamente una pieza también cilíndrica unida a un vástago portador de un muelle helicoidal.

30 Este muelle helicoidal igualmente se apoya sobre la cara interna de una carcasa que protege y sus-

1

tenta a todo el conjunto, de manera que cuando la presión aumenta en el recipiente, el cuerpo que se mueve telescópicamente se desplaza hacia arriba venciendo la resistencia del muelle, saliendo el fluido por unos orificios practicados en las zonas inferiores tanto de esta pieza cilindrica como de la carcasa.

5

Para poder coger a todo el conjunto antes citado, se dispone sobre el extremo libre del vástago un asidero.

10

Para completar más esta descripción, acompañamos a la presente memoria descriptiva formando parte integrante de la misma, una hoja de dibujo, cuya única figura representa una vista en sección de todo el conjunto de la invención.

15

Tal y como se ha dicho y puede comprobarse, la válvula reguladora perfeccionada que la invención propone, esta concebida, como su nombre indica, para regular la presión contenida en un cuerpo hermeticamente cerrado.

20

Se constituye de un cuerpo cilindrico (1), centralmente perforado (2), que inferiormente se encuentra roscado para vincularse al cuerpo hermetico (3), mientras que superiormente presenta un regruesamiento (4) igualmente cilindrico, donde se puede mover telescópicamente, un cuerpo cilindrico (5), cuya forma se puede apreciar perfectamente en el dibujo adjunto, y que queda unido a un vástago (6), que a su vez es portador de un muelle (7).

25

El extremo superior de este muelle (7) queda apoyado sobre la cara interna de un cuerpo (8) protector de todos los elementos hasta ahora citados, previen-

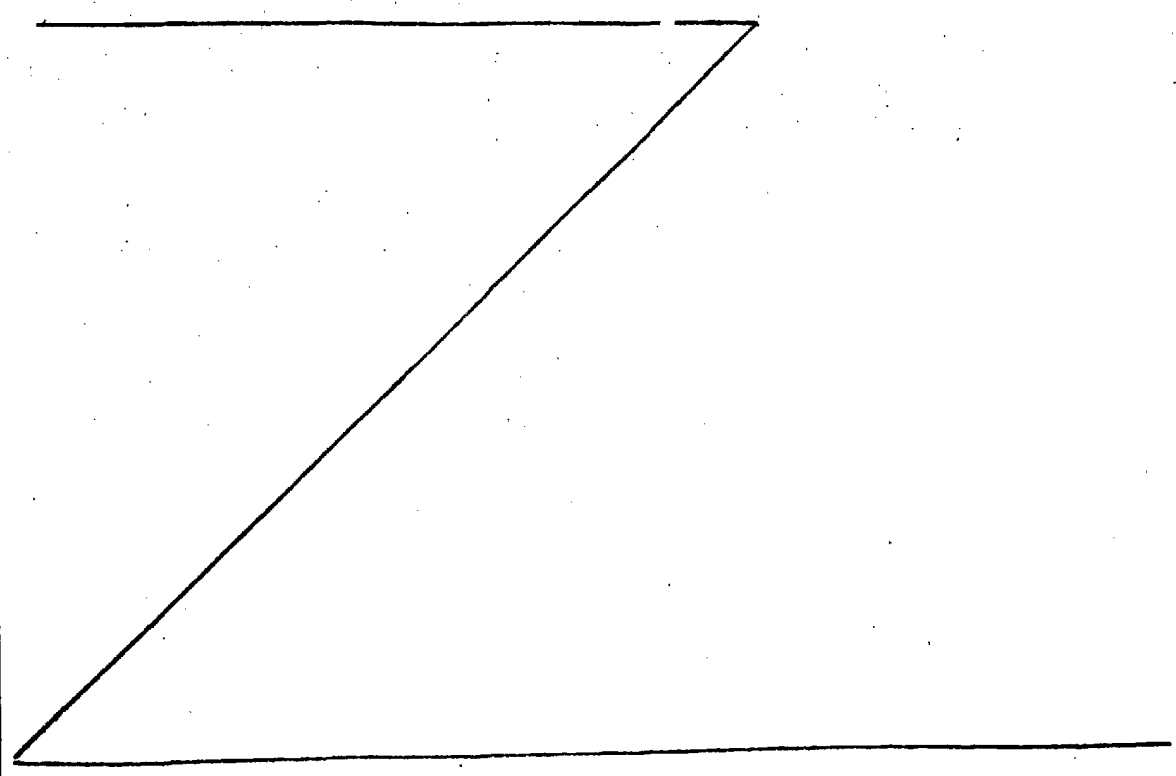
30

1
5
10
15
20
25
30

dose sobre el extremo del vástago (6) un asidero (9) para su cogida.

Con esta disposición, cuando la presión en el cuerpo hermeticamente cerrado (3) aumenta, se eleva la pieza (5) venciendo dicha presión la tensión del muelle (7), disponiéndose tanto en el elemento (5) como en el (8) unas perforaciones (10) y (11) para la salida del fluido, de tal manera, que cuando el elemento (5) se eleva en demasia, afloran las perforaciones (10) sobre la pieza cilíndrica (4) para evacuar parte del fluido cuya presión se esta regulando, siendo precisamente la energía el muelle (7) quien origina el tarado de la válvula en cuestión

No se considera necesario hacer más extensa esta descripción, para que cualquier persona perita en la materia, comprenda perfectamente cuales son las ventajas que de su realización industrial han de derivarse.



1
5
10
15
20
25
30

Hecha la descripción a que se refiere la memoria que antecede, es preciso insistir en que los detalles de realización de la idea expuesta, pueden variar, es decir, que pueden sufrir pequeñas alteraciones, basadas siempre en los principios fundamentales de la idea, que son en esencia los que quedan reflejados en los párrafos de la descripción hecha. En efecto, el Artículo 48 del Estatuto vigente sobre Propiedad Industrial, establece como no patentables, en su apartado tercero, "los cambios de forma, dimensiones, proporciones y materias de un objeto ya patentado" fijando así el criterio del legislador en el sentido de que patentada una idea que pueda dar lugar a una realidad práctica e industrializable, nadie podrá apoyarse en ella para, a pretexto de haber introducido ligeras modificaciones, presentarla como nueva y propia.

Este principio, en cuanto al alcance de la protección del objeto patentado se refiere, se halla confirmado por numerosas Sentencias del Tribunal Supremo, y entre ellas, como más terminantes, en las de fechas 16 de octubre de 1954, 23 de enero de 1959, 20 de marzo de 1964 y otras.

Establecido el concepto expresado, en cuanto a la amplitud que debe darse a la protección solicitada, se redacta a continuación la Nota de Reivindicaciones, de acuerdo con lo que se establece en el último párrafo del apartado tercero del Artículo 100 de la Ley, sintetizando así las novedades que se desean reivindicar:

NOTA DE REIVINDICACIONES

En resumen, el privilegio de explotación exclusiva que se solicita, recaerá sobre las reivindicaciones siguientes:

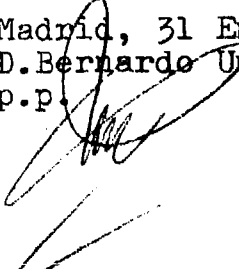
1
5
10
15
20
25
30

1ª.- VALVULA REGULADORA PERFECCIONADA,
 que siendo de especial aplicación en la regulación de la
 presión de los fluidos contenidos en recipientes apropiados,
 esencialmente se caracteriza por constituirse por un cuerpo
 cilíndrico, hueco, roscado inferiormente para vincularse al
 recipiente, cuya zona superior presenta un regresamiento
 igualmente cilíndrico sobre el que se mueve telescópica y
 ajustadamente una pieza también cilíndrica unida a un vástago
 portador de un muelle helicoidal que igualmente se apo-
 ya sobre la cara interna de una carcasa que protege y susten-
 ta a todo el conjunto, de manera que cuando la presión au-
 menta en el recipiente se desplaza hacia arriba la segunda
 pieza cilíndrica venciendo la resistencia del muelle, y sa-
 liendo el fluido por unos orificios practicados en las zonas
 inferiores tanto de esta pieza cilíndrica como de la carca-
 sa.

2ª.- VALVULA REGULADORA PERFECCIONADA,
 según reivindicación 1ª, que se caracteriza porque el vástago,
 que sobresale de la carcasa, presenta superior y ros-
 cadamente un asidero para su cogida.

3ª.- Se reivindica por último como obje-
 to sobre el que ha de recaer el presente Modelo de Utilidad
 que se solicita por: VALVULA REGULADORA PERFECCIONADA.

Todo conforme queda descrito y reivindi-
 cado en la presente memoria descriptiva que consta de siete
 páginas mecanografiadas y dibujos adjuntos.

Madrid, 31 Enero 1.984
 D. Bernardo Ungria
 P.P.


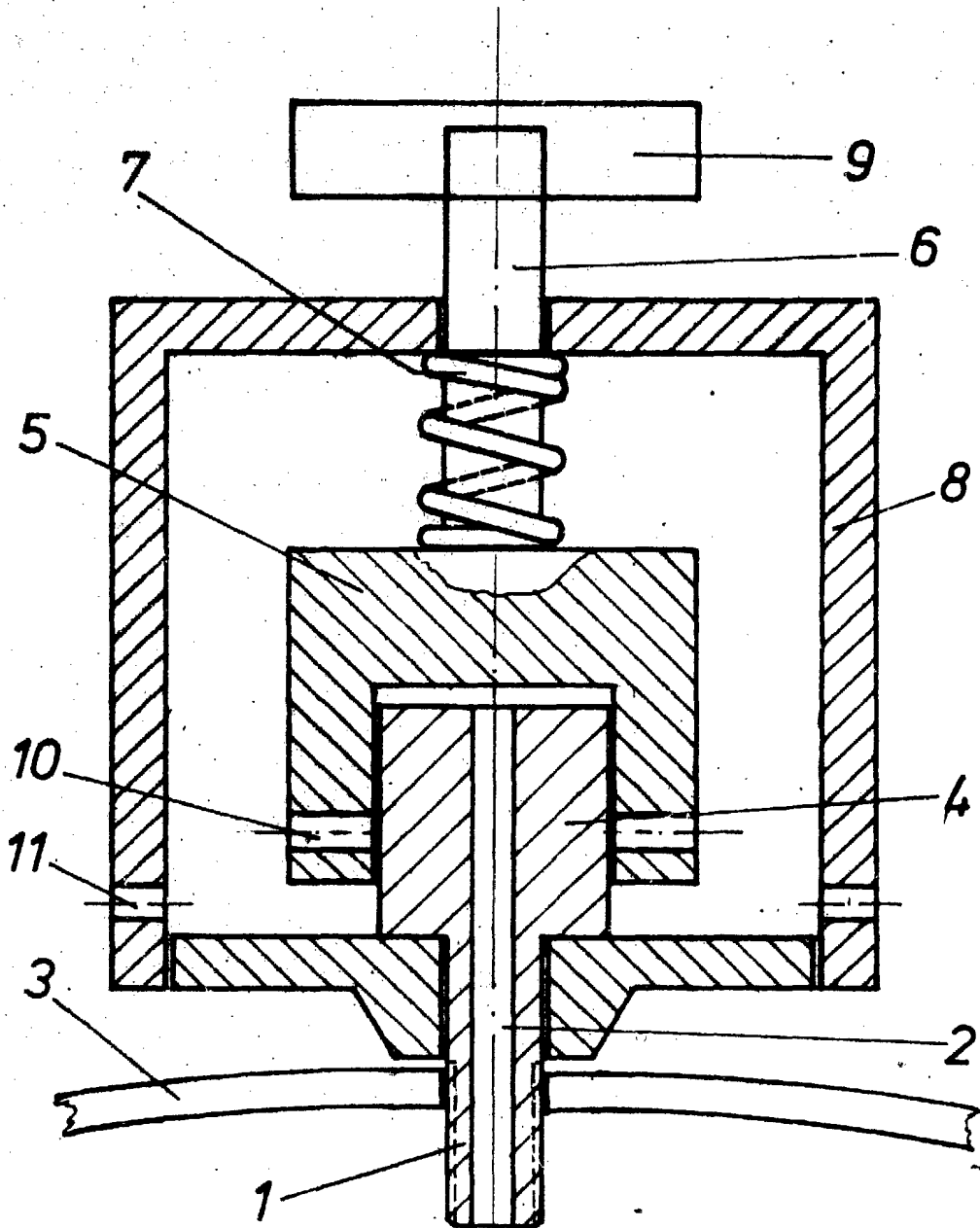


Fig. 1

ESCALA VARIABLE

Madrid, 31 de ENERO de 1984

BERNARDO UNGRIA

P. R.