

ES

11
21
22

NÚMERO	277207
FECHA DE PRESENTACIÓN	31 ENE. 1984

Y



ESPAÑA

MODELO DE UTILIDAD

15 JUL. 1984

50 PRIORIDADES:	51 NÚMERO	52 FECHA	53 PAIS
-----------------	-----------	----------	---------

47 FECHA DE PUBLICIDAD	51 CLASIFICACION INTERNACIONAL
	B42F 5/00

54 TITULO DE LA INVENCIÓN
"HOJA PARA ALBUM DE DECIMOS DE LOTERIA"

71 SOLICITANTE (S)
D. DIEGO FUENTES GUERRERO

DOMICILIO DEL SOLICITANTE
BARCELONA, Padilla 373

72 INVENTOR (ES)

73 TITULAR (ES)

74 REPRESENTANTE
D. JUAN JOSE ALONSO YAGUE (203-8)

MEMORIA DESCRIPTIVA

El presente modelo de utilidad se refiere a una hoja para álbum de décimos de lotería.

Existen diversos tipos de hojas para álbumes para coleccionar sellos, fotografías e incluso moneadas, los cuales presentan sendas características intrínsecas al objeto destinado a la colección.

En este modelo se trata de una hoja para ser acoplada amoviblemente a unas determinadas cubiertas con el correspondiente lomo, cuya hoja está formada enteramente por material laminar transparente que permite ver los décimos o billetes de lotería por sus dos caras, cuyo material es termoplástico lo que permite una confección práctica de la hoja a base de líneas de soldadura termoplástica, una de las cuales abarca el contorno de una lámina de fondo por encima de la que se disponen varias tiras horizontales que resultan unidas por sus bordes extremos a la citada lámina por dicha termosoldadura, presentando este conjunto una línea de termosoldadura cerca del borde izquierdo determinante de la zona de acoplamiento de la hoja a la cubierta del álbum, y otra desde esta línea al borde derecho que afecta al borde inferior de

las citadas tiras.

Además, según sea el tamaño del décimo o billete, este conjunto presentará otras líneas horizontales y verticales de termosoldadura para
5 determinar los alojamientos con las dimensiones adecuadas.

Con el fin de facilitar la explicación más detallada se acompaña con la presente memoria una lámina de dibujos en los que se ha representado
10 un caso práctico de realización, no limitativo del alcance del modelo.

En los dibujos:

La figura 1 indica en alzado el detalle de una hoja para álbum según el modelo,

15 la figura 2 muestra un detalle a mayor escala y en sección alzada, y

la figura 3 indica el conjunto de una de estas hojas en alzado.

Esta hoja está formada básicamente por una
20 lámina transparente de material termoplástico -1- sobre la cual se disponen diversas tiras -2-, -2'-, -2"- horizontalmente y ligeramente separadas entre sí. En el contorno de la lámina -1- está practicada una termosoldadura -3- que determina un reborde de
25 refuerzo y al mismo tiempo une las indicadas tiras por sus bordes extremos -2a- y -2b- a la citada lámina.

Verticalmente este conjunto presenta otra termosoldadura -4- paralela y cercana al borde izquierdo para determinar una zona longitudinal -5- donde se han practicado múltiples orificios -6- para el acoplamiento amovible de esta hoja a unas cubiertas con lomo de tipo convencional y dotadas de los oportunos medios de retención de dichas hojas.

Desde esta termosoldadura -4- hasta la del borde derecho del conjunto, cada tira presenta, junto a su borde inferior, una termosoldadura -7- que la une a la lámina de fondo. Esta hoja se completa con, al menos, una línea de termosoldadura vertical -8- determinando unos alojamientos -9- para los décimos o billetes -10- de lotería, los cuales se introducen y se retiran de dichos alojamientos por el borde superior de las tiras -2-, -2'- y -2"- que quedan libres con respecto de la lámina -1- de fondo.

Complementariamente y para determinar alojamientos de diferentes medidas adecuados a los distintos tamaños que existen de estos décimos o billetes, en el conjunto se practicarán en cada caso otras líneas de termosoldadura horizontales -7'- que afectan a la zona inferior de las tiras, y otras verticales continuas -8'- o discontinuas -8"-.

El álbum se completará con otras hojas,
asimismo amovibles y preferentemente de cartulina,
como portada indicadora de los décimos de un
determinado tema o correspondientes a un periodo
5 de tiempo concreto.

El modelo, dentro de su esencialidad, puede
ser llevado a la práctica en otras formas de rea-
lización que difieran en detalle de la indicada a
título de ejemplo, a las cuales alcanzará igual-
10 mente la protección que se recaba. Podrá, pues,
fabricarse esta hoja para álbum de décimos de
lotería en cualquier forma y tamaño, con los
medios y materiales más adecuados y con los
accesorios más convenientes, por quedar todo ello
15 comprendido en el espíritu de las reivindicaciones.

3.- HOJA PARA ALBUM DE DECIMOS DE LOTERIA.

Consta la presente memoria descriptiva de siete hojas mecanografiadas y de una lámina de dibujos.

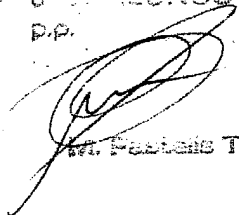
Madrid, a 31 ENE. 1984

DIEGO FUENTES GUERRERO

p. a.

J. J. ALONSO YAGÜE

p.p.



M. Pascuals Teixidó

REIVINDICACIONES

Se reivindica como objeto del presente modelo de utilidad:

5 1.- Hoja para álbum de décimos de lotería, caracterizada esencialmente por estar constituida por una lámina transparente termoplástica que presenta en su contorno un rebordeado de refuerzo por termosoldadura y que determina la unión de los
10 bordes extremos de varias tiras transparentes horizontales asimismo termoplásticas, presentando este conjunto otra termosoldadura longitudinal cerca de su borde izquierdo para determinar la zona de acoplamiento a las cubiertas del álbum, de cuya termosoldadura hasta la del borde derecho
15 el conjunto presenta una termosoldadura que afecta al borde inferior de las indicadas tiras.

20 2.- Hoja para álbum de décimos de lotería, según la anterior reivindicación, caracterizada porque tanto horizontal como verticalmente este conjunto de lámina y tiras presenta más de una termosoldadura horizontal que afecta a la zona inferior de dichas tiras, y al menos una termosoldadura vertical para determinar el alojamiento correspondiente a cada tamaño de décimo
25 de lotería.

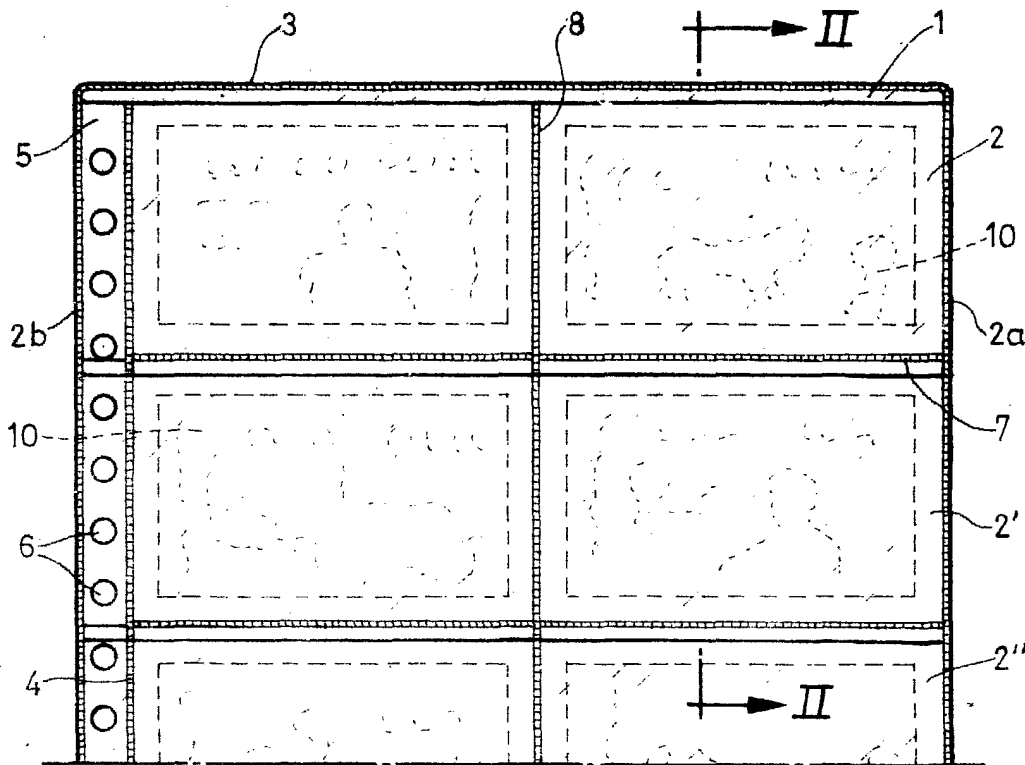


Fig. 1

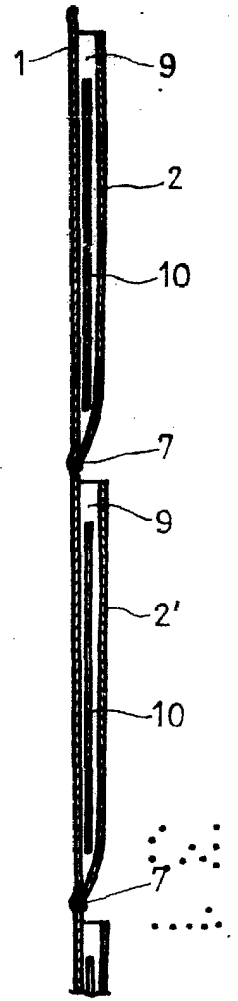


Fig. 2

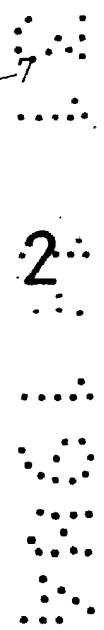
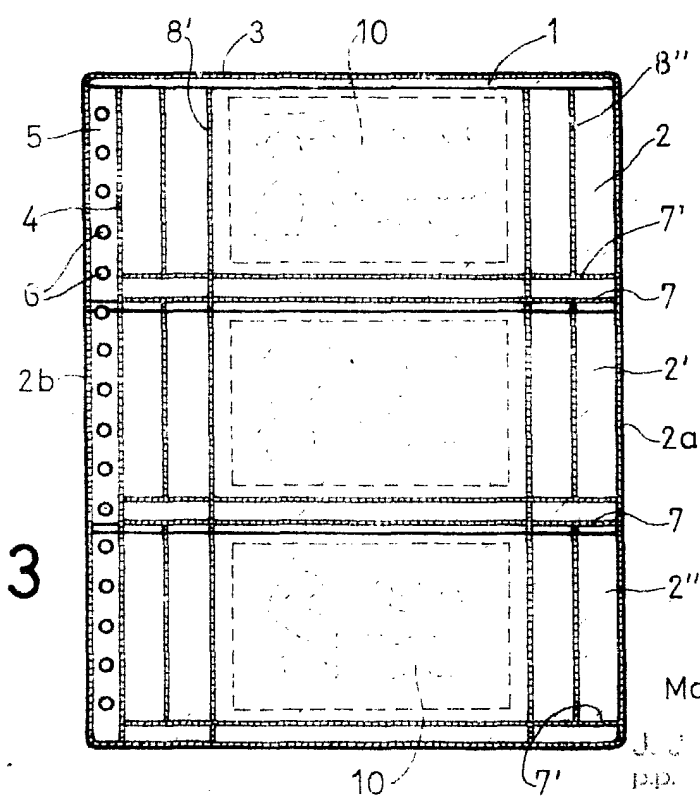


Fig. 3



Madrid, 31 ENE. 1984

J. J. ALONSO YAGÜE
D.P.

de la Oficina Española de Patentes y Marcas

Escala variable.