



ESPAÑA

19 ES	11	NUMERO	10 Y
	21	277.205	
	22	FECHA DE PRESENTACION	
		31.1.1984	

MODELO DE UTILIDAD 1- JUN 1985

30 PRIORIDADES:	32 FECHA	33 PAIS	
31 NUMERO			

47 FECHA DE PUBLICIDAD	51 CLASIFICACION INTERNACIONAL
	F21Q 1/00, F21V 7/06

54 TITULO DE LA INVENCIÓN	
REFLECTOR PERFECCIONADO PARA FAROS	

71 SOLICITANTE (S)
D. LORENZO VAZQUEZ MATA

DOMICILIO DEL SOLICITANTE
VILASSAR DE DALI (Barcelona), Dr. Ferrán, s/nº

72 INVENTOR (ES)

73 TITULAR (ES)

74 REPRESENTANTE
D. JUAN JOSE ALONSO YAGÜE (203-8)

MEMORIA DESCRIPTIVA

El presente modelo de utilidad se refiere a un reflector perfeccionado para faros.

Este reflector aún cuando puede ser utilizado en diferentes tipos de faros, está destinado principalmente a los faros con que se equipan los puentes audiovisuales señalizadores que se disponen transversalmente sobre el techo de vehículos de emergencia, tales como los de la policía, guardia urbana, bomberos, ambulancias, vehículos de salvamento y otros, donde se precisa de focos luminosos claros, brillantes, y de óptima dispersión, generalmente estroboscópicos.

Con el presente reflector se consiguen estas condiciones y a la vez se obtiene frontalmente una gran angularidad de los rayos luminosos en un plano horizontal. Para ello este reflector presenta una constitución alargada sustancialmente rectangular que comprende un tramo central acanalado de sección vertical parabólica que por sus extremos se cierra con sendos cuerpos cóncavos formados por semiparaboloides de revolución.

En cada plano de intersección transversal entre el cuerpo central y los dos extremos cóncavos se dispone un elemento luminoso, el cual puede ser

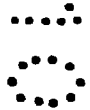
uno solo horizontal que abarque de uno a otro de dichos planos.

Con el fin de facilitar la explicación, se acompaña a la presente memoria una lámina de dibujos en la que se ha representado un caso práctico de
5 realización, que se cita sólo a título de ejemplo no limitativo del presente modelo de utilidad.



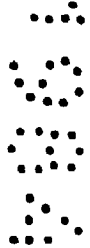
En los dibujos:

La figura 1 indica en alzado el reflector
10 objeto de este modelo,



la figura 2 muestra este reflector en planta seccionada por la línea II-II de la figura 1, y

la figura 3 representa dicho reflector en sección alzada por la línea III-III de la figura 2.



15 Según esta realización el reflector -1- está constituido por una monopieza inyectada en material plástico y metalizada la cual presenta frontalmente un formato rectangular y comprende un tramo central -2- acanalado y con una sección transversal parabólica,
20 cuyo tramo se prolonga por sus extremos sin solución de continuidad según sendos casquetes -3- y -4- constituidos por semiparaboloides de revolución.

En los planos de intersección -A- y -B- entre dicho tramo central -2- y los extremos en casquete
25 -3- y -4-, están dispuestos sendos elementos luminosos

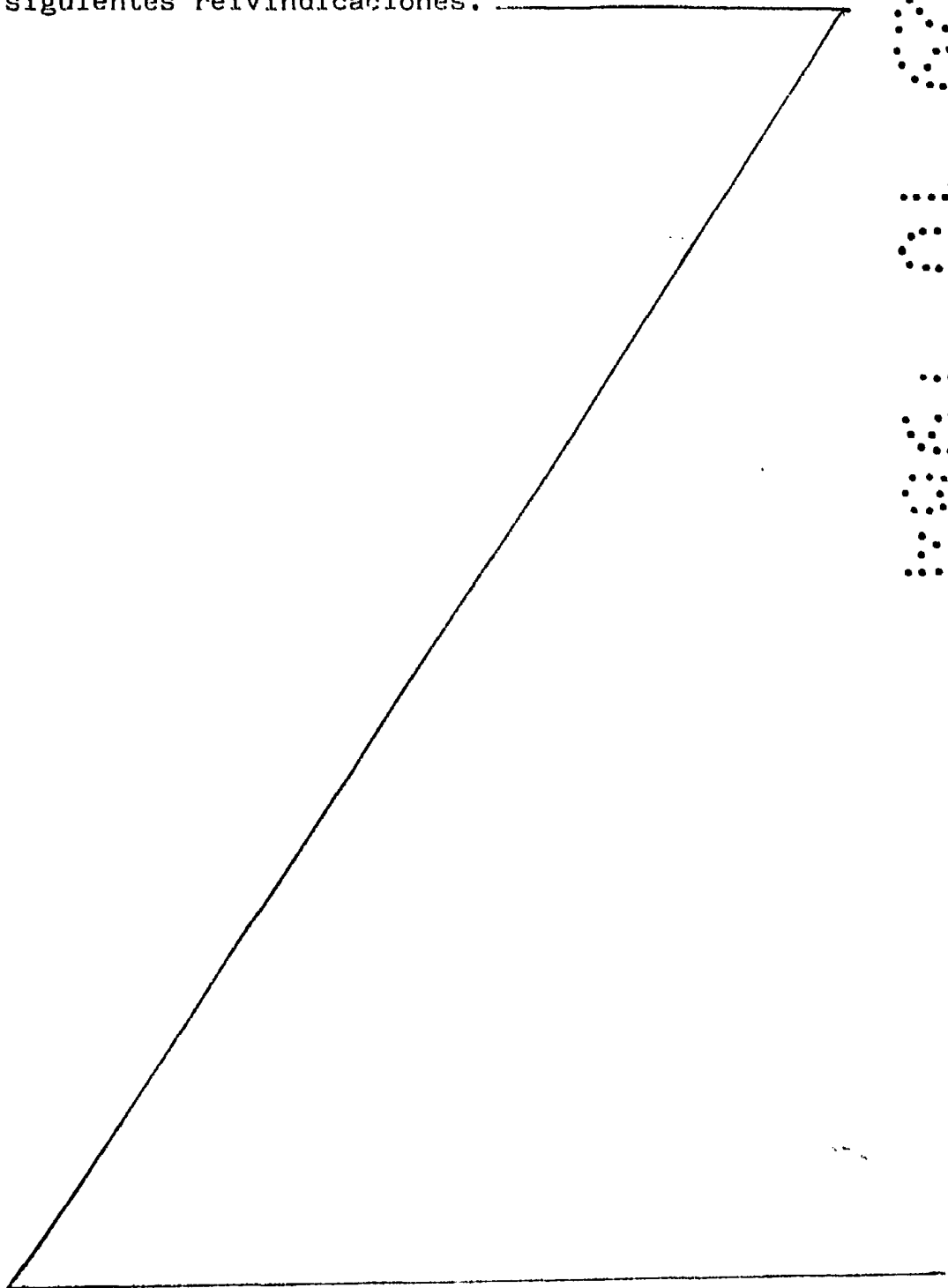
-5- y -6-, ventajosamente halógenos, los cuales pueden ser sustituidos por un elemento luminoso tubular -7- horizontal dispuesto entre los indicados planos -A- y -B-. Las lámparas -5- y -6-,
5 o los extremos de la tubular -7-, se montarán en el reflector en sendas cavidades -8- y -9- previstas en su cara posterior y mediante casquillos elásticos -10-, cuyas cavidades forman parte de un cajetín longitudinal posterior -11- para las conexiones y
10 accesorios oportunos.

En sus zonas extremas el reflector presenta en sus esquinas sendos orificios -12- para los tornillos de fijación del reflector a la correspondiente armazón de soporte, y frontalmente estará
15 equipado con los cristales o lentes de los colores que convengan a cada caso.

De lo descrito se comprende que los rayos luminosos reflejados en la zona central acanalada y en los extremos cóncavos se dispersarán proyectándose
20 con una gran angularidad.

El modelo, dentro de su esencialidad, puede ser llevado a la práctica en otras formas de realización que difieran sólo en detalle de la indicada, únicamente a título de ejemplo, a los cuales alcanzará
25 igualmente la protección que se recaba. Podrá, pues,

5 fabricarse este reflector, en cualquier forma y tamaño con los medios y materiales más adecuados y con los accesorios más convenientes, por quedar todo ello comprendido en el espíritu de las siguientes reivindicaciones.



REIVINDICACIONES

Se reivindica como objeto del presente modelo de utilidad:

5 1.- Reflector perfeccionado para faros, caracterizado esencialmente por estar formado por un cuerpo central acanalado de sección parabólica que se cierra por sus extremos, sin solución de continuidad, con sendos cuerpos cóncavos constituidos por semiparaboloides de revolución, formando un conjunto de cavidad oblonga
10 donde se dispone un elemento luminoso en cada plano de intersección transversal del cuerpo central con los cuerpos extremos, cuyo elemento luminoso puede abarcar de uno a otro de dichos planos, de manera que los rayos luminosos reflejados en la superficie del
15 reflector se proyectan frontalmente con una gran angularidad.

2.- REFLECTOR PERFECCIONADO PARA FAROS

Consta la presente memoria descriptiva de seis hojas mecanografiadas y de una lámina de dibujos.

Madrid, a 31 Enero de 1.984

LORENZO VAZQUEZ MATA
p.a.

J. J. ALONSO YAGÜE
p.p.



M. Pastells Teixidó

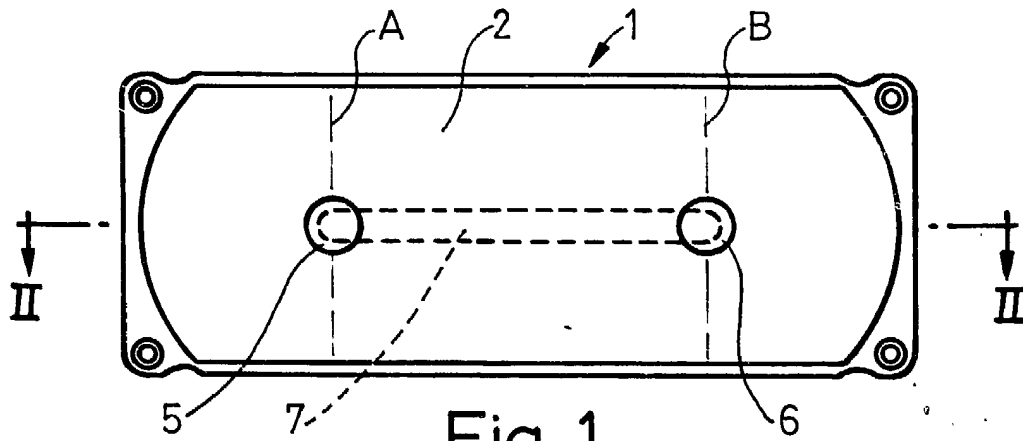


Fig. 1

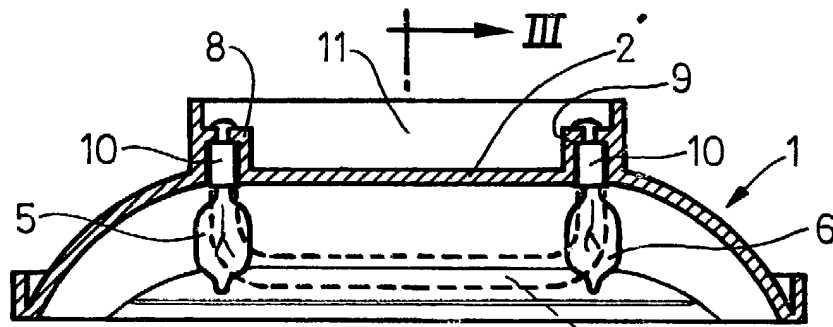


Fig. 2

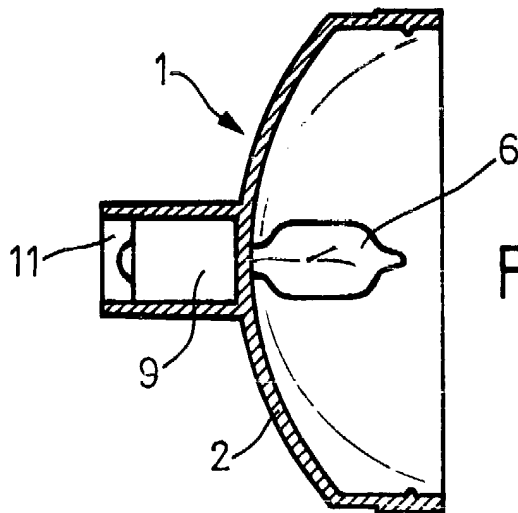


Fig. 3

Madrid, 31 Enero 1984

J. J. ALONSO YAGÜE
p.p.

M. Pastells Teixidó

Escala variable.