

19	ES	11	NUMERO	10	Y
		21	277498		
		22	FECHA DE PRESENTACION		
			31 ENE. 1984		

16 JUN. 1984



ESPAÑA

MODELO DE UTILIDAD

30	PRIORIDADES:	32	FECHA	33	PAIS
	31	NUMERO			

47	FECHA DE PUBLICIDAD	51	CLASIFICACION INTERNACIONAL
			A61J 17/30

54	TITULO DE LA INVENCIÓN
	"Disposición de anilla para chupete"

71	SOLICITANTE (S)
	IBERICA DE TRANSACCIONES S.A.

	DOMICILIO DEL SOLICITANTE
	Vía Layetana, nº 47, BARCELONA

72	INVENTOR (ES)

73	TITULAR (ES)

74	REPRESENTANTE
	M. Curell Suñol

R-535-46

M O D E L O D E U T I L I D A D

por VEINTE años

solicitado en España a favor de IBERICA DE TRANSACCIONES S.A.
entidad española, domiciliada en Vía Layetana, nº 47, BARCE-
5. LONA, por "Disposición de anilla para chupete" - - - - -

MEMORIA DESCRIPTIVA

La presente invención se refiere a una disposición
de anilla para chupete, la cual se destina a permitir y fa-
cilitar el asido y la sustentación colgante del chupete, en
10. colaboración con el correspondiente cordón, cinta o cadeni-
ta, y con la facultad de ser replegada la anilla al no ser
objeto de utilización, y aún siendo utilizada, con lo que
se reduce notablemente el volumen del conjunto. - - - - -

La expresada disposición se caracteriza porque, en
15. un chupete compuesto de una tetina unida a una placa de so-
porte, este soporte presenta en su cara exterior una anilla
articulada por unos medios de abisagrado situados junto a
uno de sus bordes, cuya anilla está facultada para adoptar
una posición abierta para asido y sustentación colgante del

chupete, y una posición cerrada con adosamiento a la citada cara exterior del soporte. - - - - -

5. Otros objetos y características de la invención se irán dando a conocer en detalle a lo largo de la descripción que sigue, haciendo referencia a los dibujos ilustrativos que la acompañan. En los dibujos: - - - - -

Figura 1, es una vista en planta de un chupete, provisto de una disposición de anilla según la invención, estando situada esta anilla en posición abierta. - - - - -

10. Figura 2, es una vista del referido chupete, con la anilla en posición cerrada. - - - - -

Figura 3, es una vista análoga a la de la figura 2, estando la anilla en posición abierta. - - - - -

15. Figura 4, representa el mismo chupete vista por su cara exterior, con su anilla en posición abierta. - - - - -

Figura 5, es una vista en perspectiva del referido chupete, con su anilla en posición cerrada y con seccionado para observar su constitución. - - - - -

20. Un chupete 1 consta básicamente, según la constitución ordinaria de este artículo, de un soporte 2, de una tetina 3 y de un elemento para la sustentación colgante o asido que, según la invención, consiste en una anilla 4 articulada en el soporte 2. - - - - -

El soporte 2 consiste en una placa que puede ser plana o con cierta curvatura, de contorno circular, ovalado o de otra forma, en cuya cara posterior está fijada la tina 3. En la cara exterior de la misma placa está situada la anilla 4 que presenta, con preferencia, un contorno igual al de la propia placa, como se observa en las figuras. - - -

La articulación de la anilla 4 en la placa de soporte 2 es factible de maneras diversas, siendo idónea la representada en las figuras, y que consta de un estribo 5 derivado de la cara anterior del soporte 2 junto a su periferia, con un orificio 6 en sus dos flancos, y de sendos ejes de giro 7 derivados de los extremos abiertos de la anilla 4, como se muestra en la figura 5. - - - - -

La articulación de la anilla 4 permite a la misma la adopción de dos posiciones útiles, o de una posición abierta, tal como en las figuras 3 y 4, que permite el asido o la sustentación colgante, en este último caso con la colaboración de una cadenita 8 u otro artículo similar, y una posición cerrada, como en las figuras 1 y 2, en la que el chupete no es utilizado o bien se utiliza sin necesidad de estar suspendido. - - - - -

Otras formas análogas de articulación pueden ser adoptadas para la referida disposición de anilla, siempre que permitan para esta anilla 2 la necesaria movilidad para lograr las dos posiciones antes descritas. - - - - -

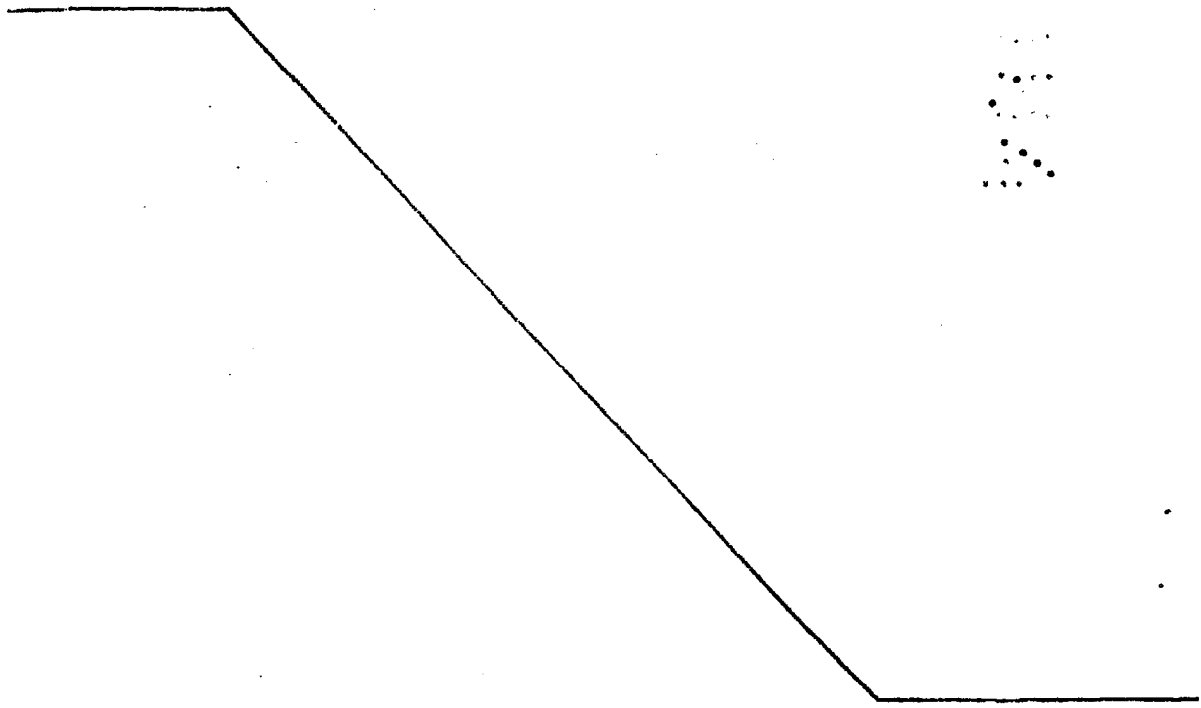
Para la ejecución del chupete 1y su anilla 4, es preferible la utilización de las resinas sintéticas, tanto por su facilidad de moldeo, como por su ligereza y facilidad de moldeo, como por su ligereza y facilidad de limpieza y desinfección, y aún por la posibilidad de presentar diversidad de coloridos y decorados. - - - - -

5.

Descritas convenientemente las características de la invención, se hace constar que en la misma podrán introducirse cuantas variantes de detalle pueda aconsejar la experiencia, siempre que con ello no se modifique la esencialidad de la misma. - - - - -

10.

A los efectos consiguientes, se declaran de novedad, utilidad y propiedad para España, sus territorios y plazas de soberanía, las reivindicaciones que siguen. - - - - -



REIVINDICACIONES

5. 1.- Disposición de anilla para chupete, caracterizada porque en un chupete compuesto de una tetina unida a una placa de soporte, este soporte presenta en su cara exterior una anilla articulada por unos medios de abisagrado situados junto a uno de sus bordes, cuya anilla está facultada para adoptar una posición abierta para asido y sustentación colgante, y una posición cerrada con adosamiento a la citada cara exterior del soporte. - - - - -

10. 2.- "DISPOSICION DE ANILLA PARA CHUPETE" - - - - -

Todo ello conforme se describe y reivindica en la presente memoria que consta de cinco hojas, foliadas y mecanografiadas por una sola de sus caras y de cinco figuras que la ilustran.

MADRID 3 1 ENE. 1984
P. A. M. CURELL SUÑOL



FIG. 1

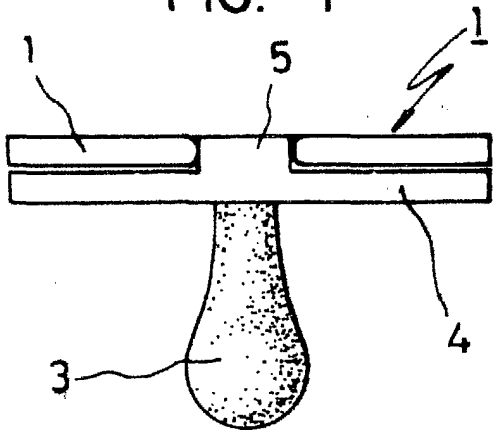


FIG. 2

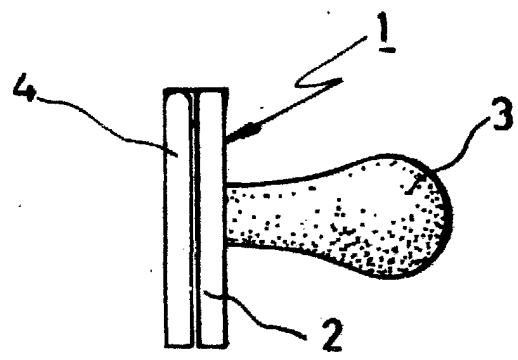


FIG. 3

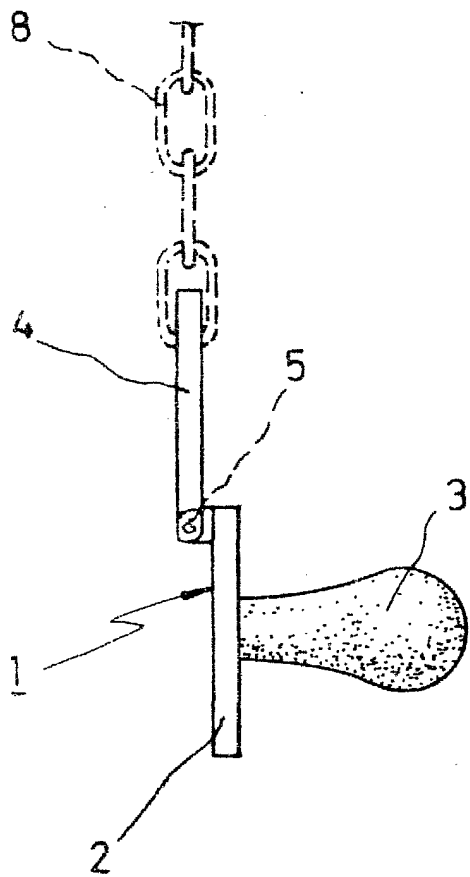


FIG. 4

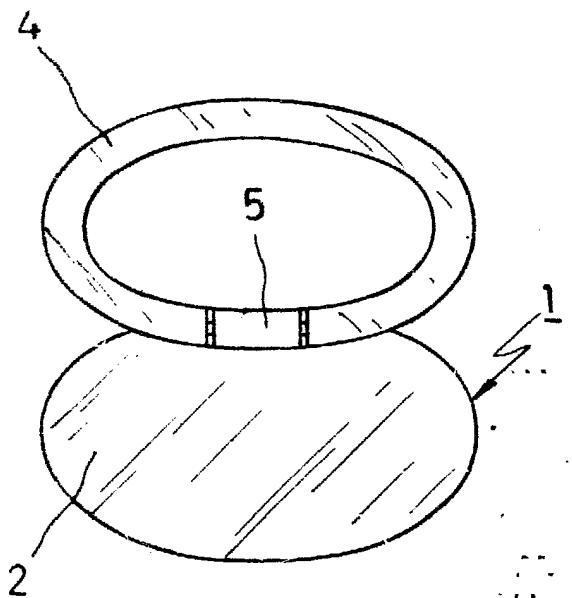
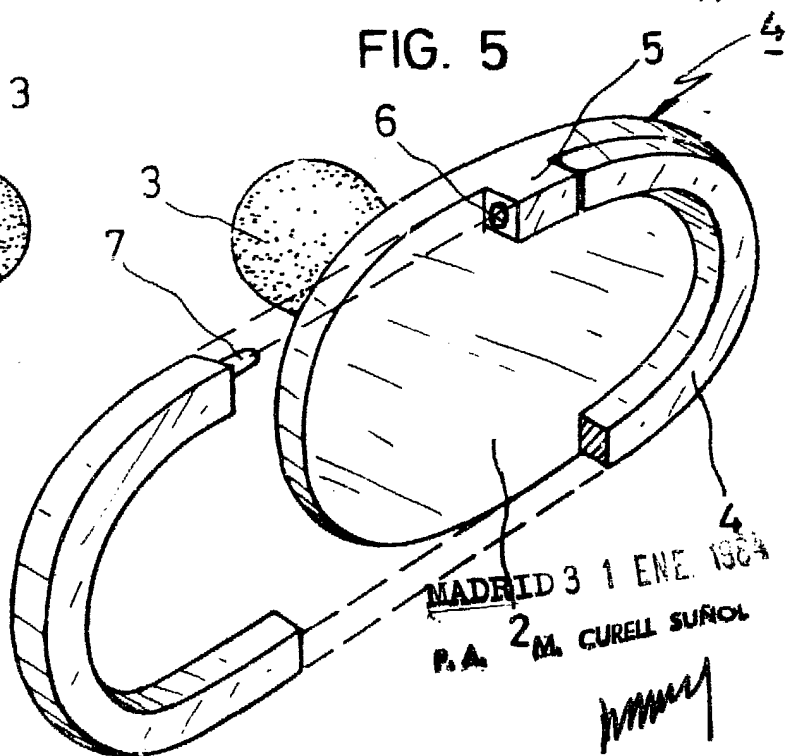


FIG. 5



MADRID 3 1 ENE. 1964
P.A. 2 M. CURELL SURCOL