



ESPAÑA

ES

11

21

22

|                       |              |
|-----------------------|--------------|
| NÚMERO                | 277155       |
| FECHA DE PRESENTACION | 27 ENE. 1984 |

Y

MODELO DE UTILIDAD

16 NOV. 1984

|                |          |         |
|----------------|----------|---------|
| 30 PRIORIDADES | 32 FECHA | 33 PAIS |
| 31 NUMERO      |          |         |

|                        |                                |
|------------------------|--------------------------------|
| 47 FECHA DE PUBLICIDAD | 51 CLASIFICACION INTERNACIONAL |
|                        | A63B 33/00                     |

54 TITULO DE LA INVENCIÓN

"GAFAS SUBMARINAS MEJORADAS"

71 SOLICITANTE (S)

D. FRANCISCO AVELLAN VAQUERO

DOMICILIO DEL SOLICITANTE

ALICANTE - C/ Virgen del Socorro, 49

72 INVENTOR ES:

73 TITULAR (ES):

74 REPRESENTANTE

D. MANUEL DE ARPE GARCIA, Agente Oficial de la Propiedad Industrial

M E M O R I A   D E S C R I P T I V A  
= = = = =

El presente modelo de utilidad se refiere a unas gafas submarinas mejoradas de fácil montaje y segura fijación de sus elementos.

5.- En la figura 1ª, se representan vistas en planta superior, alzados laterales y planta inferior de la pieza truncada cóncavamente por su parte posterior, portante del cristal, con apreciación de las múltiples entallas de que está provista.

10.- La figura 2ª, representa una vista de la pieza embellecedora que superpuesta a la primera encaja y acopla mediante los salientes de que consta en las entallas.

15.- En la figura 3ª, se representa una vista en sección de la máscara de caucho o material flexible análogo, con detalle de las guías para introducción de la pestaña circundante a la pieza representada en la figura primera.

La pieza prismática 1, truncada posteriormente según un plano cóncavo, portante del cristal, presenta periféricamente una pestaña 2.

20.- Dicha pieza 1, lleva practicadas superior, inferior y lateralmente entallas 3, 4 y 5.

La montura 6, a base de material plástico rígido presenta interiormente y localizados superior, inferior y lateralmente una pluralidad de resaltes 7, 8 y 9 destinados a encajar en las entallas 3, 4 y 5 de la pieza 1.

25.- La máscara de caucho o material flexible 10, lleva interiormente unas guías 11, para montaje de la pieza prismática 1.

30.- Con todo lo cual acoplando la pestaña periférica de la pieza 1, en las guías de la pieza 10 y presionando mediante prensa o máquina adecuada la montura 6, sobre el anterior conjunto, los resaltes 7, 8 y 9 quedarán encajados en las entallas 3, 4 y 5 de la antedicha pieza; determinándose una gafa submarina de fácil montaje y fabricación.

35.- Suficientemente descrito que nos es el objeto del modelo de utilidad que nos ocupa, que lo es solamente a título de ejemplo y una de las múltiples formas de realización a que en la práctica puede llegarse tomando como fundamento en su construcción el descrito en la presente memoria, únicamente nos resta señalar que las modificaciones de forma, tamaños, materiales empleados u otras no fundamentales, no deben ser consideradas variaciones que afecten a su esencialidad.

40.-

.....  
 .....  
 .....  
 .....  
 .....

N O T A  
= = = =

45.- El modelo de utilidad descrito recaerá pues, sobre las siguientes reivindicaciones:

50.- 1ª.- "GAFAS SUBMARINAS MEJORADAS", de las del tipo que están constituidas por una máscara flexible a base de caucho, goma cualquier material plástico apropiado, que conforman la parte antero superior de la cara del usuario con un alojamiento para la nariz del mismo, caracterizadas por cuanto dicha máscara conforma un cajeadó interior destinado al alojamiento de la pestaña periférica que al efecto se constituye sobre una pieza prismática truncada cóncavamente por su parte posterior y portante del cristal, cuya pieza lleva practicadas una pluralidad de entallas dispuestas superior, inferior y lateralmente y en las que encajan los resaltes internos de una moldura embellecedora, cuyo encastre se consigue a presión mediante el uso de la prensa o máquina adecuada. Con todo lo cual se logra el montaje de unas gafas submarinas con gran facilidad.

60.- 2ª.- "GAFAS SUBMARINAS MEJORADAS".  
Todo ello tal y conforme queda descrito representado y reivindicado.

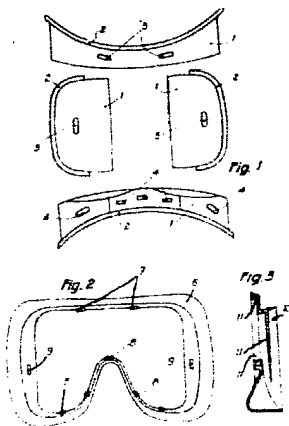
65.- Esta memoria consta de cuatro hojas mecanografiadas y foliadas por una sola de sus caras conteniendo  
67.- un total de sesenta y siete líneas.

MADRID A 27 ENL 1984  
MANUEL DE ARPS

D I S E Ñ O

=====

DE UN MODELO DE UTILIDAD, A FAVOR DE D.  
FRANCISCO AVELLAN VAQUERO, DOMICILIADO EN  
ALICANTE - C/ VIRGEN DEL SOCORRO, 49. POR:  
"GAFAS SUBMARINAS MEJORADAS".



Escala variable.

MADRID A 27 ENL 1934

MANUEL DE ARRA  
E. J.

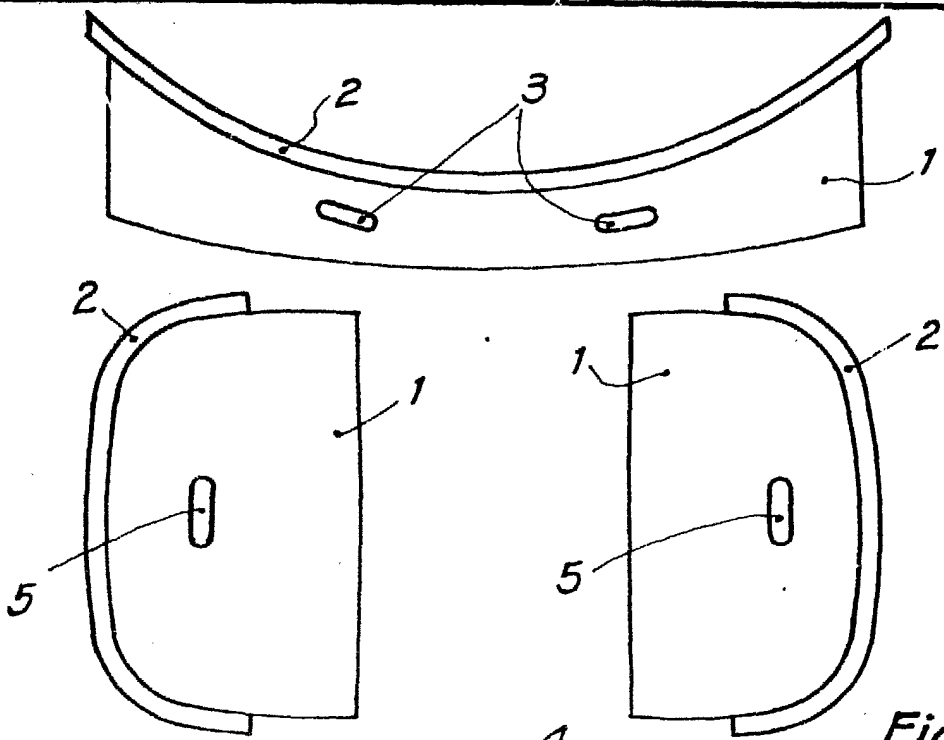


Fig. 1

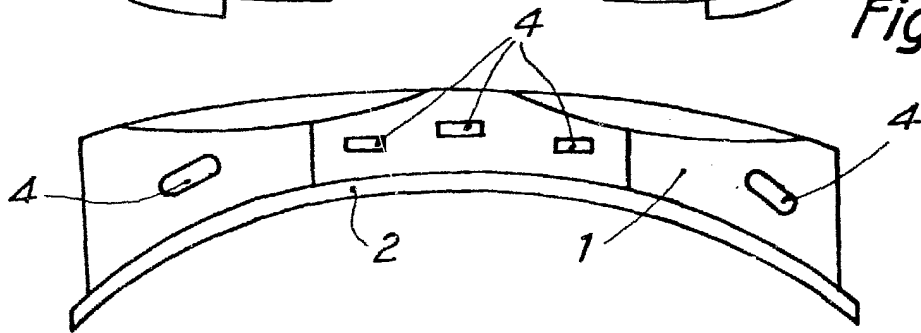


Fig. 2

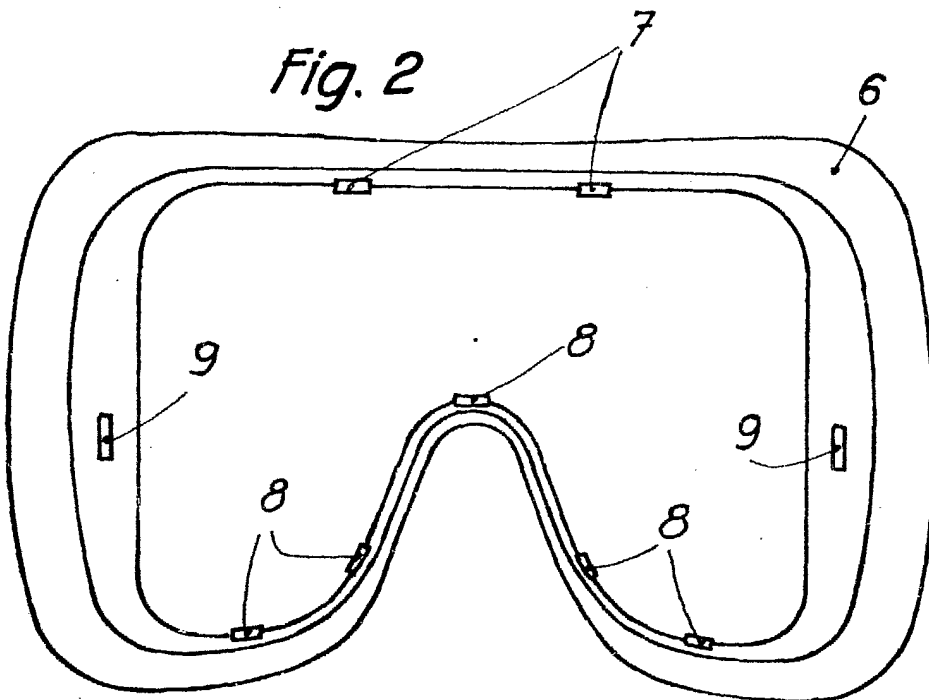


Fig. 3

ESCALA VARIABLE

Madrid, 27 ENL 1934

MANUEL DE ROSA