

REGISTRO DE LA PROPIEDAD INDUSTRIAL

D.A.



ESPAÑA

19 ES	21	NÚMERO	277147	20 Y
	22	FECHA DE PRESENTACIÓN		

MODELO DE UTILIDAD

15 OCT. 1984

30 PRIORIDADES:	32 FECHA	33 PAIS
31 NÚMERO		
483/83-6	28.1.1983	Suiza

47 FECHA DE PUBLICIDAD	51 CLASIFICACION INTERNACIONAL
	A44C5/24

54 TITULO DE LA INVENCIÓN
CIERRE DE PULSERA

71 SOLICITANTE (S)
JEAN LASSALE S.A.

DOMICILIO DEL SOLICITANTE
10, rue Blavignac - 1227 GENEVE/Suiza.

72 INVENTOR (ES)
Jörg-Manfred HYSEK, de nacionalidad suiza.

73 TITULAR (ES)

74 REPRESENTANTE
DON BERNARDO UNGRIA GOIBURU.

1 Cierre de pulsera con bucle desplegable

La presente invención tiene por objeto un cierre de pulsera o correa con bucle desplegable que comprende una parte central en los extremos de la cual están articulados dos brazos y en los otros extremos se encuentran enganchados los brazos de la pulsera o correa, doblándose estos brazos y fijándose sobre la parte central en posición cerrada del cierre.

Un cierre de este tipo se describe en la patente CH. 596.793. En este cierre, los dos brazos articulados se fijan en una muesca por sus extremos a una pieza prevista en el centro de la parte central. Otra realización se describe en la patente CH. 471.556. Los cierres de este tipo tienen la ventaja de estar bien centrados sobre la pulsera proporcionando a esta, en particular a las pulseras para relojes, un aspecto armonioso y equilibrado. Estos cierres tienen sin embargo por inconveniente de que no son regulables, ya que los extremos de los dos brazos articulados deben juntarse en el medio de la parte central, por una parte para su fijación y por otra parte por motivos de estética, particularmente para ocultar la parte central del cierre.

El fin de la invención es precisamente la realización de un cierre del tipo anteriormente mencionado que presente unas posibilidades de regulación de su longitud para su adaptación a la muñeca del usuario.

A este respecto, el cierre de la pulsera de acuerdo con la invención se caracteriza por el hecho de que la parte central está constituida por dos piezas susceptibles de desplazarse longitudinalmente una en la otra, estando previstos unos medios de fijación para fijar juntas las dos piezas en

1 la posición relativa deseada y porque al menos uno de los
brazos articulados presenta unas pestañas laterales mediante
las cuales este brazo se fija en una muesca sobre los lados
de la pieza más ancha de la parte central en posición cerrada,
5 estando prevista una plaquita de cubierta en el extremo en-
ganchado a la pulsera de uno de los brazos articulados para
cubrir los extremos de los brazos enganchados a la pulsera y,
llegado el caso, el espacio que separa estos extremos, en
posición cerrada.

10 La fijación lateral de los brazos articulados, sobre
la parte central permite fijarlos en un punto cualquiera de
la pieza más ancha de la parte central. La utilización de una
plaquita de cubierta resuelve el problema del espacio que se
15 forma entre los extremos de los brazos articulados. Esta pla-
quita de cubierta puede además llevar diversos decorados, por
ejemplo el de un bucle, lo cual permite proporcionar los aspec-
tos más diversos al cierre.

20 El dibujo adjunto representa, a título de ejemplo,
la forma de realización preferente del cierre según la inven-
ción.

La figura 1 es una vista en planta del cierre en
posición cerrada.

La figura 2 es una vista de perfil del mismo cierre
en posición media abierta.

25 La figura 3 representa el mismo cierre en posición
abierta, vista por debajo, según la dirección A, figura 2.

30 Conforme a los cierres de este tipo, el cierre re-
presentado comprende una parte central arqueada 1 en cada uno
de los extremos 2 y 3 de la cual están articulados dos brazos
4 y 5 que se doblan sobre la parte central 1. En los extremos

1 6 y 7 de los brazos 4 y 5 están fijados respectivamente los
extremos de los brazos 8 y 8a de una pulsera o correa, por
ejemplo una correa de cuero.

5 La parte central 1 está constituida por una plaqui-
ta 9 que presenta un perfil en U entre las alas 9a y 9b de la
cual se acopla una plaquita 10 que presenta la misma curvatu-
ra que la plaquita 9 y provista de tres hileras 11, 12 y 13
de orificios roscados en los cuales se roscan tres tornillos
14, 15 y 16 empotrados en la plaquita 9 y retenidos por esta
10 su cabeza en esta plaquita. Están previstos tres tornillos
para asegurar una buena rigidez de la fijación, pero en prin-
cipio bastaría con un solo tornillo. Resulta así posible adap-
tar la extensión de la pulsera o correa a la muñeca del usua-
rio roscando los tornillos 14, 15 y 16 en los orificios apro-
piados de las hileras 11, 12 y 13, esto sin romper la sime-
15 tria de la pulsera, es decir la posición centrada del cierre
sobre la pulsera o correa.

20 La fijación de los dos brazos 4 y 5 sobre la parte
central 1 en posición cerrada está asegurada por enclavamien-
to, por dos pares de pestañas 17 y 18, respectivamente 19 y
20 que agarran elásticamente las alas 9a y 9b de la pieza 9.

25 Contrariamente a los cierres de bucle desplegable
conocidos, no regulables, en los cuales los dos extremos de
los brazos articulados se juntan en el centro del cierre,
en la presente realización los extremos de estos brazos se
encuentran a una distancia variable en función de la posición
relativa de las piezas 9 y 10. El problema planteado por esta
distancia variable ha sido resuelto por medio de una placa de
cubierta 21 provista de dos pestañas 22 y 23 que se fijan en
30 una muesca, por un ligero muesqueado, sobre los extremos del

1 eje 7 de la fijación del brazo de la pulsera 8 al cierre, asegurando así una sujeción suplementaria y una buena aplicación de la placa de cubierta 21 sobre la pulsera. La placa 21 se presta particularmente bien para recibir una decoración, 5 en particular un elemento que presente el mismo aspecto que la pulsera y que proporcione a la placa 21 el aspecto de un bucle ligero. La pulsera puede fijarse al cierre por cualquier medio conocido tal como el eje de tornillo, pasador de muelle, etc.

10 Las dos articulaciones del cierre son de gózne.

Para abrir el cierre basta con levantar la placa de cubierta 21 y tirar seguidamente sobre el brazo 5....

15 Este cierre puede presentar pequeñas variantes de detalles, de tal modo que por ejemplo el posicionamiento relativo de las partes 9 y 10 del cierre no esté realizado por medio de tornillos, sino por medio de muescas realizadas por una parte en el interior de las alas 9a y 9b y por otra parte en los lados de la plaquita 10. El desplazamiento de una muesca a la otra se realiza a presión, pudiendo una elasticidad suplementaria ser dada a la parte 10 por una hendidura longitudinal de elasticidad. Otra solución consistiría en pre- 20 ver unas muescas únicamente en las alas 9a y 9b y en montar una pequeña excéntrica rotativa en la parte 10, estando esta excéntrica provista de dientes para acoplarse en las muescas de la parte 9. Esta parte 9 podría ser de forma tubular o tubular ranurada, presentando las alas 9a y 9b un codo perpendicular dirigido hacia el interior del cierre.

25 En resumen, el presente Modelo de Utilidad que se solicita deberá recaer sobre las siguientes:

30

REIVINDICACIONES

1
5
10
15
20
25
30

1. Cierre de pulsera, que siendo del tipo de los de bucle desplegados que comprenden una parte central en los extremos de la cual se encuentran articulados dos brazos en los otros extremos de los cuales se enganchan a los brazos de la pulsera o correa, doblándose estos brazos y fijándose sobre la parte central en posición cerrada del cierre, caracterizado por el hecho de que la parte central está constituida por dos piezas susceptibles de desplazarse longitudinalmente una en la otra, estando previstos unos medios de fijación para fijar juntas las dos piezas en la posición relativa deseada y por el hecho de que al menos uno de los brazos articulados presenta unas pestañas laterales mediante las cuales este brazo se fija por muescas en los lados de la pieza más ancha de la parte central en posición cerrada, estando prevista una plaquita de cubierta (21) en el extremo enganchado a la pulsera o correa de uno de los brazos articulados para cubrir los extremos de los brazos enganchados a la pulsera y, llegado el caso, el espacio que separa estos extremos, en posición cerrada.

2. Cierre de pulsera, según la reivindicación 1, caracterizado por el hecho de que los dos brazos están provistos de unas pestañas laterales que se fijan sobre los lados de la pieza más ancha.

3. Cierre de pulsera, según la reivindicación 1, caracterizado por el hecho de que la parte central está constituida por una primera pieza perfilada en U que forma corredera para una segunda pieza en forma de lengüeta, estando los medios de regulación y fijación constituidos por al menos una hilera de orificios roscados previstos en una de las piezas

1

y por al menos un tornillo soportado y sujeto por otra pieza.

5

4. Cierre de pulsera, según las reivindicaciones anteriores, caracterizado por el hecho de que la plaquita de cubierta presenta dos pestañas laterales que se fijan por muescas sobre los extremos de la articulación de la pulsera o correa en el extremo del otro brazo.

5. Se reivindica por último como objeto sobre el que ha de recaer el Modelo de Utilidad que se solicita:
CIERRE DE PULSERA.

10

Todo conforme queda descrito y reivindicado en la presente memoria descriptiva que consta de siete páginas mecanografiadas y dibujos adjuntos.

15

Madrid, 27 enero 1.984

BERNARDO UNGRIA

P.P.

20

25

30

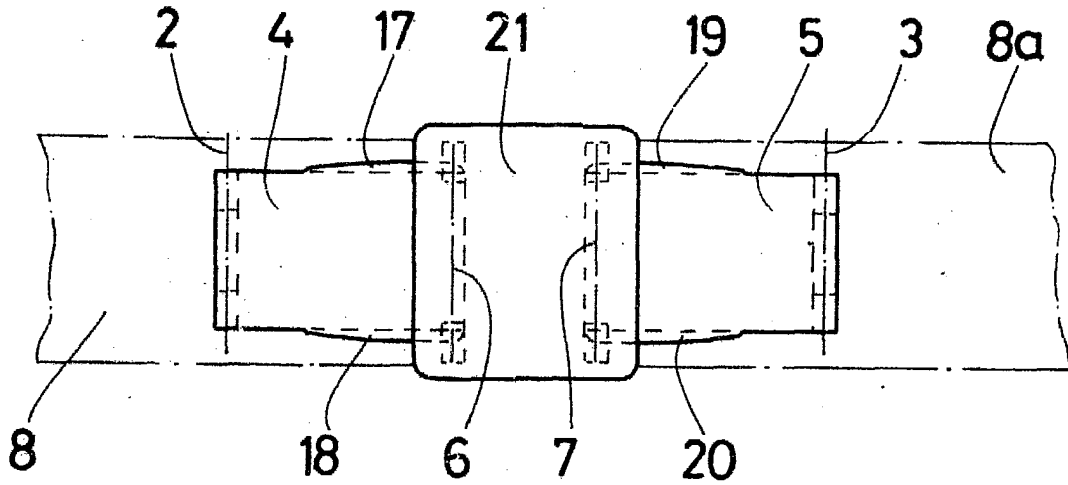


Fig. 1

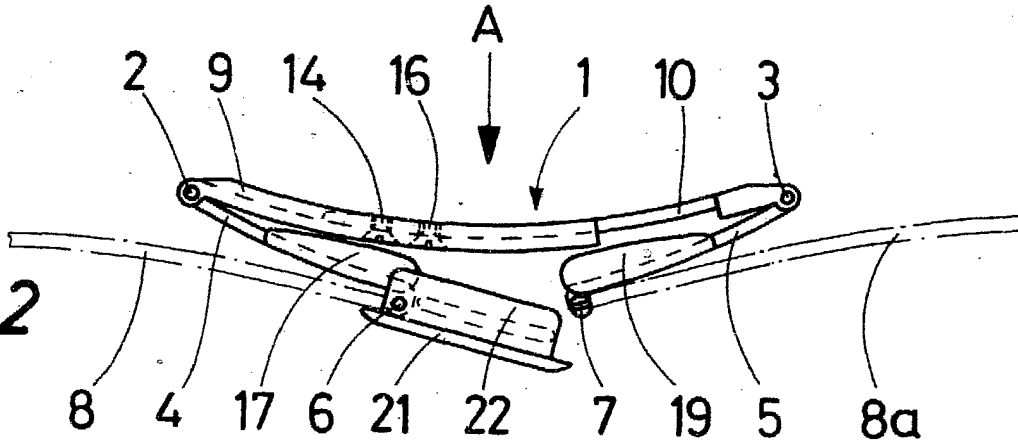
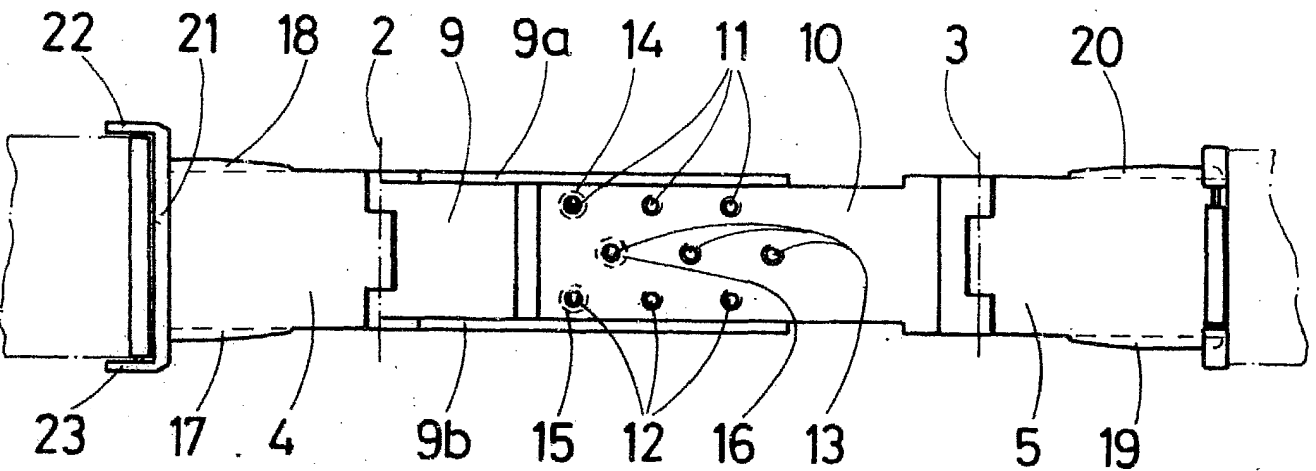


Fig. 2

Fig. 3



ESCALA VARIABLE
 Madrid, 27 enero 1.984
 BERNARDO UNGRIA

P.P. *[Signature]*