

(19) ES (11) (21) (22)	NUMERO 277144	(10) Y
	FECHA DE PRESENTACION 27 ENE. 1984	



ESPAÑA

MODELO DE UTILIDAD

16 OCT. 1984

(30) PRIORIDADES:	(32) FECHA	(33) PAIS
(31) NUMERO		
--	--	--

(47) FECHA DE PUBLICIDAD	(51) CLASIFICACION INTERNACIONAL
	G02C 11/08

(54) TITULO DE LA INVENCIÓN
"Estuche limpiador para lentes"

(71) SOLICITANTE (S)
INDO INTERNACIONAL S.A.

DOMICILIO DEL SOLICITANTE
Sta. Eulalia, nº 191, HOSPITALET DE LLOBREGAT (Barcelona)

(72) INVENTOR (ES)
--

(73) TITULAR (ES)

(74) REPRESENTANTE
M. Curell Suñol

R-3335-101

M O D E L O D E U T I L I D A D

por VEINTE años

5. solicitado en España a favor de INDO INTERNACIONAL S.A., entidad española, domiciliada en calle Sta. Eulalia, nº 191, HOSPITALET DE LLOBREGAT (Barcelona), por "Estuche limpiador para lentes" - - - - -

MEMORIA DESCRIPTIVA

10. Esta invención se refiere a un estuche limpiador para lentes, en el que se incluyen los elementos necesarios para ejecutar una correcta limpieza de los vidrios de unas gafas, así como para otras acciones complementarias destinadas a asegurar la permanencia de la nitidez. - - - - -

15. Este estuche ha sido concebido para ser utilizado sea con carácter doméstico, o bien con carácter de artículo fácilmente portátil, por lo que en este último caso presentará un reducido dimensionado que permita una cómoda colocación en un bolsillo, monedero, cartera u otro objeto similar. - -

El expresado estuche se caracteriza porque está constituido por un juego de tapa y contratapa, unidos por un

lomo intermedio o sueltos, determinando unos espacios en forma de alojamiento para un rintero de hojas flexibles aptas para el frote de los vidrios, extraibles individualmente, y para un frasco contenedor de un producto apto para acciones del tipo del limpiado, humectado, antivaho y similares, siendo practicable dichas tapa y contratapa para su apertura y cierre. - - - - -

5.

Otros objetos y características de la invención se irán dando a conocer en detalle a lo largo de la descripción que sigue, haciendo referencia a los dibujos ilustrativos que la acompañan. En los dibujos: - - - - -

10.

Figura 1, es una vista del estuche en posición abierta, mostrando la disposición de su contenido. - - - - -

15.

Figura 2, es una vista en perspectiva del estuche en posición cerrada. - - - - -

Figura 3, es una sección según la línea III-III de la figura 2, con el estuche en posición entreabierta. - - - - -

20.

El presente estuche consta de un conjunto de tapa 1 y de contratapa 2, unidos en forma articulada mediante un lomo 3, o bien, sueltos. En la cara interior del tal conjunto se definen unos espacios diferenciados para contener objetos diversos. Uno de tales espacios, adosado en la contratapa 2, consiste en un receptáculo 4 para un montón ordenado de hojas limpiadoras flexibles 5. Otro espacio, preferentemente en

adosamiento contra la cara interior del lomo 3, según las figuras, recibe un frasco 6 para un producto activador de la limpieza. La tapa 1, en su cara interior, forma un cajetín protector 7. - - - - -

5. Siguiendo el presente ejemplo gráfico de realización de la invención, se tiene que el apilamiento de hojas limpiadoras 5 está dispuesto en correlativo solapado en zig-zag que permite la fácil extracción por una ranura 8. Por su parte, el frasco 6, dotado de un tapón 9, queda retenido por una faja 10 unida al lomo 3. - - - - -

10. Las hojas limpiadoras 5 son obtenidas preferentemente en papel, sin excluirse otros compuestos celulósicos o en resinas sintéticas, con tal que posean las condiciones de frote limpiador sin posibilidad de causar rayados u otros efectos de tipo abrasivo. - - - - -

15. El frasco 6 puede ser un botellín para líquido limpiador con un detergente o producto similar y que puede contener sustancias para otros efectos complementarios, sean humectantes, antivahos u otros. Este frasco puede ser goteador o pulverizador, de modo que en este último caso, la extracción del producto puede ayudarse por medio de un gas licuado, o por compresiones manuales. El producto envasado puede ser pastoso. en cuya eventualidad, el frasco 6 sería de tipo flexible para ser paulatinamente arrollado. Aún otra posibilidad consiste en emplear un producto líquido aplicable por medio de una mecha de fieltro que asoma por la embocadura

20.

25.

del frasco rígido, permitiendo aplicar dicho producto per contacto directo en el vidrio. - - - - -

Otras propiedades factibles para el producto 6 son el de poseer sustancias que eviten la citada abrasión, como pueden ser ciertas siliconas, y también para anular o aminorar la electricidad estática generada por el roce. - - - - -

5.

En cuanto a las hojas limpiadoras 5 se prevén otras formas de administración, como pueden ser el apilado con pegado por un lado o con pinzado. - - - - -

10.

El presente estuche, como se ha dicho, puede ejecutarse en tamaños grandes o pequeños, según se destinen para su colocación sobre o dentro de un mueble, o bien como artículo portátil. - - - - -

15.

Por otra parte, este estuche puede crearse como objeto para la venta o como obsequio para determinada clientela. En este último caso, es idóneo que las caras exteriores de la tapa 1 y contratapa 2 contengan elementos publicitarios, tales como inscripciones o figuras, aparte el conveniente acabado decorativo. - - - - -

20.

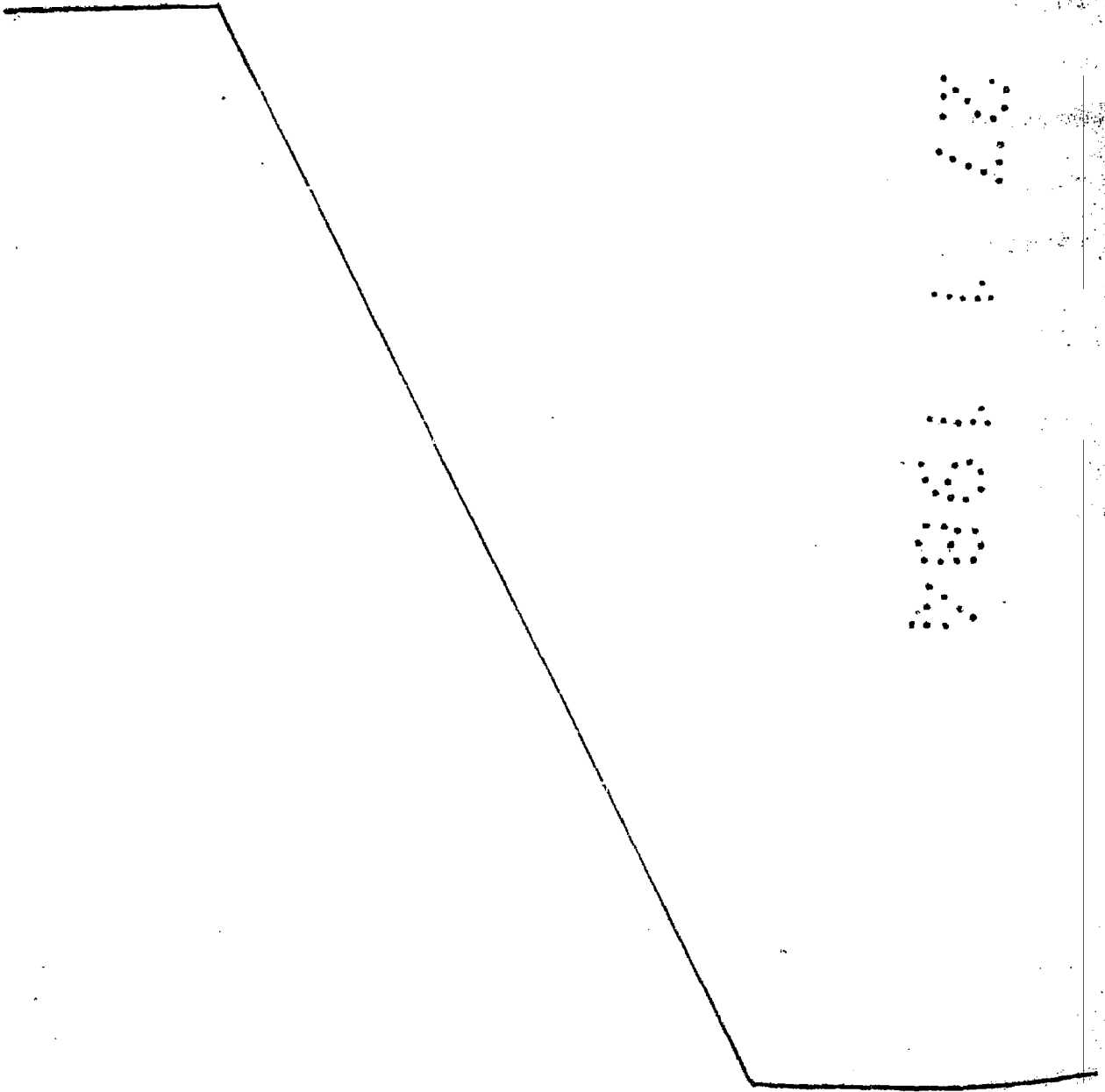
En cualquier forma de presentación o de destino, el estuche en cuestión constituye un valioso recurso para poder facilitar la adecuada limpieza de las lentes de gafas, con la comodidad de estar siempre al alcance. - - - - -

Descritas convenientemente las características de

la invención, se hace constar que en la misma podrán introducirse cuantas variantes de detalle pueda aconsejar la experiencia, siempre que con ello no se modifique la esencialidad de la misma. - - - - -

5.

A los efectos consiguientes, se declaran de novedad, utilidad y propiedad para España, sus territorios y plazas de soberanía, las reivindicaciones que siguen. - - - - -



REIVINDICACIONES

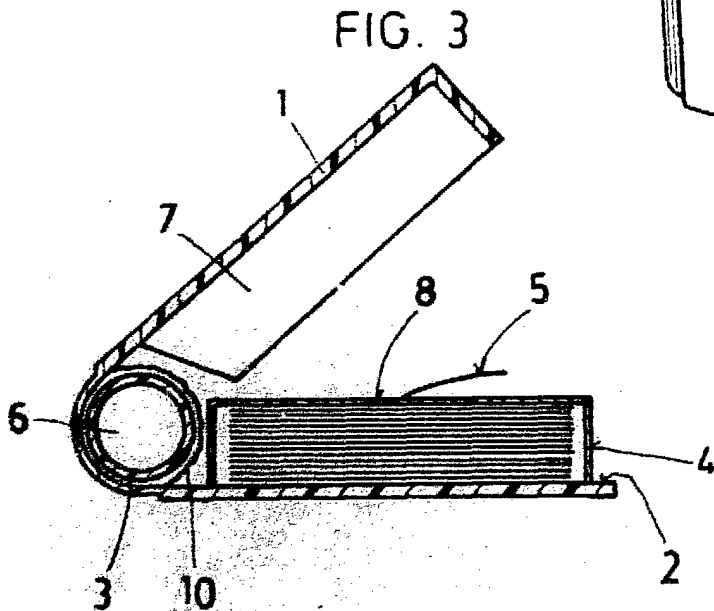
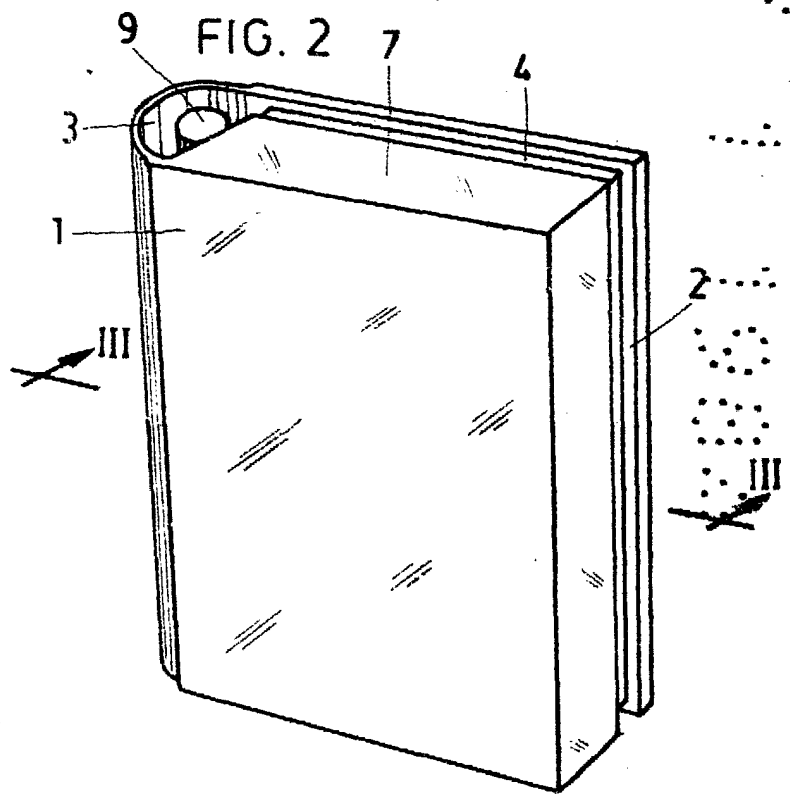
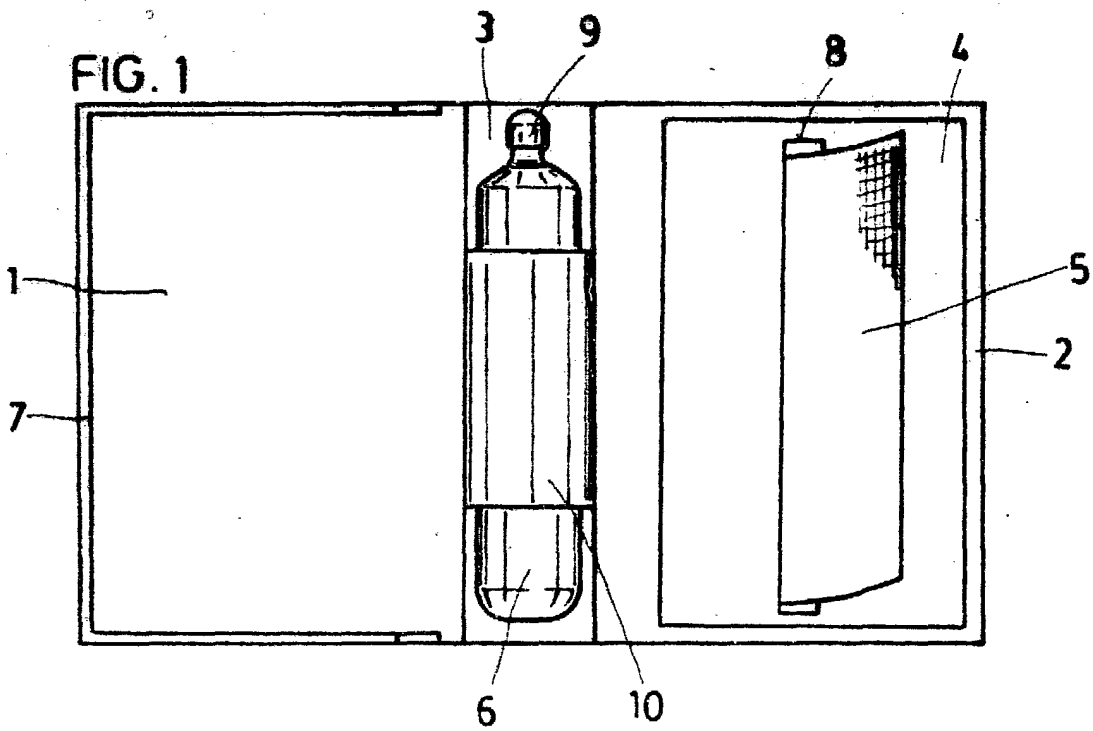
1.- Estuche limpiador para lentes, caracterizado porque está constituido por un juego de tapa y contratapa, sueltos o unidos por un lomo intermedio, determinando unos espacios en forma de alojamiento para un rintero de hojas flexibles limpiadoras aptas para el frote de los vidrios de gafas, extraíbles individualmente, y para un frasco contenedor de un producto aplicable en dichos vidrios y apto para acciones del tipo de limpiado, antivaho, humectado, antiabrasivo, anuladores de la electricidad estática u otras, siendo practicable dichas tapa y contratapa para su apertura u cierre.

2.- "ESTUCHE LIMPIADOR PARA LENTES" - - - - -

Todo ello conforme se describe y reivindica en la presente memoria que consta de seis hojas, foliadas y mecanografiadas por una sola de sus caras, y de tres figuras que la ilustran.

MADRID 27 ENE. 1984
P. A. M. CURELL SUÑOL





MADRID 27 ENE. 1984

P. A. M. CURELL SUÑOL