

REGISTRO DE LA PROPIEDAD INDUSTRIAL



ESPAÑA

18 ES

11

21

22

NUMERO	277 139
FECHA DE PRESENTACION	

10 Y

MODELO DE UTILIDAD 16 J<sup>o</sup>L. 1984

30 PRIORIDADES:		
31 NUMERO	32 FECHA	33 PAIS
37 FECHA DE PUBLICIDAD		81 CLASIFICACION INTERNACIONAL F250 31/00
54 TITULO DE LA INVENCIÓN <b>"COMPLEJO MUEBLE-BAR-NEVERA"</b>		
71 SOLICITANTE (S) <b>DON JESUS FRADES LARUMBE</b>		
DOMICILIO DEL SOLICITANTE <b>Madrid, Ronda Cala Basa, 13</b>		
72 INVENTOR (ES) <b>El solicitante</b>		
73 TITULAR (ES) <b>DON JESUS FRADES LARUMBE</b>		
74 REPRESENTANTE <b>Don Emilio Alconada Garcia</b>		

Con el complejo mueble-bar-nevera, objeto de la invención, se logra una constitución integrada por un conjunto de piezas de madera convenientemente ensambladas e integrante del mueble a que concierne. Naturalmente, este mueble deberá incluir el tratamiento superficial adecuado para su constitución, integración, y acabado perfecto.

Este mueble complejo mueble-bar-nevera incluye tres volúmenes internos complementarios, definiéndose en los planos unidos que, con arreglo al Artículo 100, apartado 4º del vigente Estatuto sobre Propiedad Industrial que se acompañan, se denota en la Fig. 2 un volumen C' destinado al alojamiento de una nevera comercial de dimensiones adecuadas a aquél y en el que el segundo volumen se representa en A'' , y que corresponde a la vista posterior del complejo.

Correspondientemente, en la Fig. 1, que concierne a la vista frontal del mismo, se denota en A' el tercer volumen situado superiormente destinado a la disposición de productos no refrigerados; vasos, copas y otros elementos, cuyas paredes podrán o no ser revestidas de superficies lisas, reflectantes o no, e igualmente iluminadas opcionalmente.

Complementariamente, en la Fig. 2 presenta un volumen A '' que corresponde al alojamiento del compresor y el radiador, que se representa en la Fig. 3, destinados a dar frío a la nevera en los casos en que ésta nevera sea del tipo denominado de compresor. Si la nevera fue-

ra del tipo de absorción, ésta zona quedaría libre.

30

Marginalmente, el complejo constitutivo de la invención incluye una pieza de madera C (Fig. 4) destinada a sustituir a la puerta que presenta la nevera normalmente metálica ó, alternativamente, se revestirá con pieza de madera la chapa original metálica. Existe también la

35 puerta superior B, de madera, cristal ó plástico, que mediante un sistema de bisagras actúa como puerta (representada por B en la Fig. 4). En el caso de que ésta sea de cristal ó plástico, la puerta podrá ser transparente ó translúcida.

40

En cuanto a los complementos opcionales puede dotarse de un interruptor -1- (Fig. 5) ó final de carrera, de cualesquiera de los tipos conocidos comercialmente, situado de tal forma que cambie su estado con el paso de la puerta en las posiciones de abierta o cerrada, con lo

45 cual es utilizable para encender o apagar la iluminación de la zona protegida por la puerta misma y/o para otros usos, siendo comprensible que éste mismo es utilizable para la puerta de la nevera. Es resaltable que opcionalmente éste complejo puede incluir además de lo ya descrito, un portalámparas -2-, una lámpara -3-, una zona -4-, para productos no refrigerados, vasos, copas, etc., con las paredes recubiertas o nó por espejos, así como aisla

50 damente un compresor -5-, aletas de refrigeración -6-, cuerpo de nevera -7-, burlete de la puerta de la nevera -8-; puerta -9-, bisagras -10-, final de carrera -11-, lámpara y portalámparas -12-, puerta zona no refrigerada

55

60

-13-, tope que impida la apertura de la puerta superior en el caso de la inferior esté cerrada -14-, denotándose finalmente en -15- el panel posterior, que protege los dispositivos cortando el acceso a ellos por parte de los usuarios permitiéndose, no obstante, la ventilación del compresor.

65

Igualmente, consta de un interruptor accesible al usuario para la desconexión del compresor (no representado).

70

Este complejo mueble-bar-nevera, encuentra su justificación en el hecho de que las neveras comerciales que carecen por principio de una zona no refrigerada y por tanto no apta para su disposición ó instalación en despachos o habitaciones de hotel que es el lugar idóneo para su emplazamiento. A ello contribuye su especial estética que los inhabilita para el expresado fin.

75

El solicitante se reserva los derechos que le confieren los Convenios Internacionales vigentes, durante el plazo legal, para la extensión territorial de validez con reivindicación de prioridad.

Puede ser variable en todo cuanto no altere, cambie ó modifique la esencialidad descrita de la invención.

=====

-3-

REIVINDICACIONES

80 NOTA . - Se reivindica la propiedad de éste Modelo de  
Utilidad:

- 85 1) - Complejo mueble-bar-nevera, caracterizado porque -  
consta de un mueble integrado por tres volúmenes; uno -  
destinado a la instalación de la nevera propiamente di-  
cha dotada preferiblemente de puerta de madera; otro vo-  
lúmen originario de compresor y aletas ó serpentín diri-  
gidos a la nevera propiamente dicha y otro volúmen más -  
integrado por una zona neutral no refrigerada.
- 90 2) - Complejo mueble-bar-nevera, según la reivindicación,  
caracterizado por constar de puerta la zona no refrigera-  
da, así como tope que impida la apertura de la puerta su-  
perior en el caso de que la inferior esté cerrada.
- 3) - "COMPLEJO MUEBLE-BAR-NEVERA".

95 Esta Memoria Descriptiva consta de cinco hojas fo-  
liadas y mecanografiadas por una sola cara y de una hoja  
doble de planos.

Madrid, 21. FEB. 1964



FIG-1

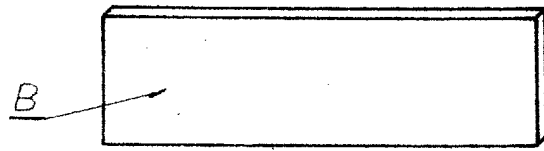
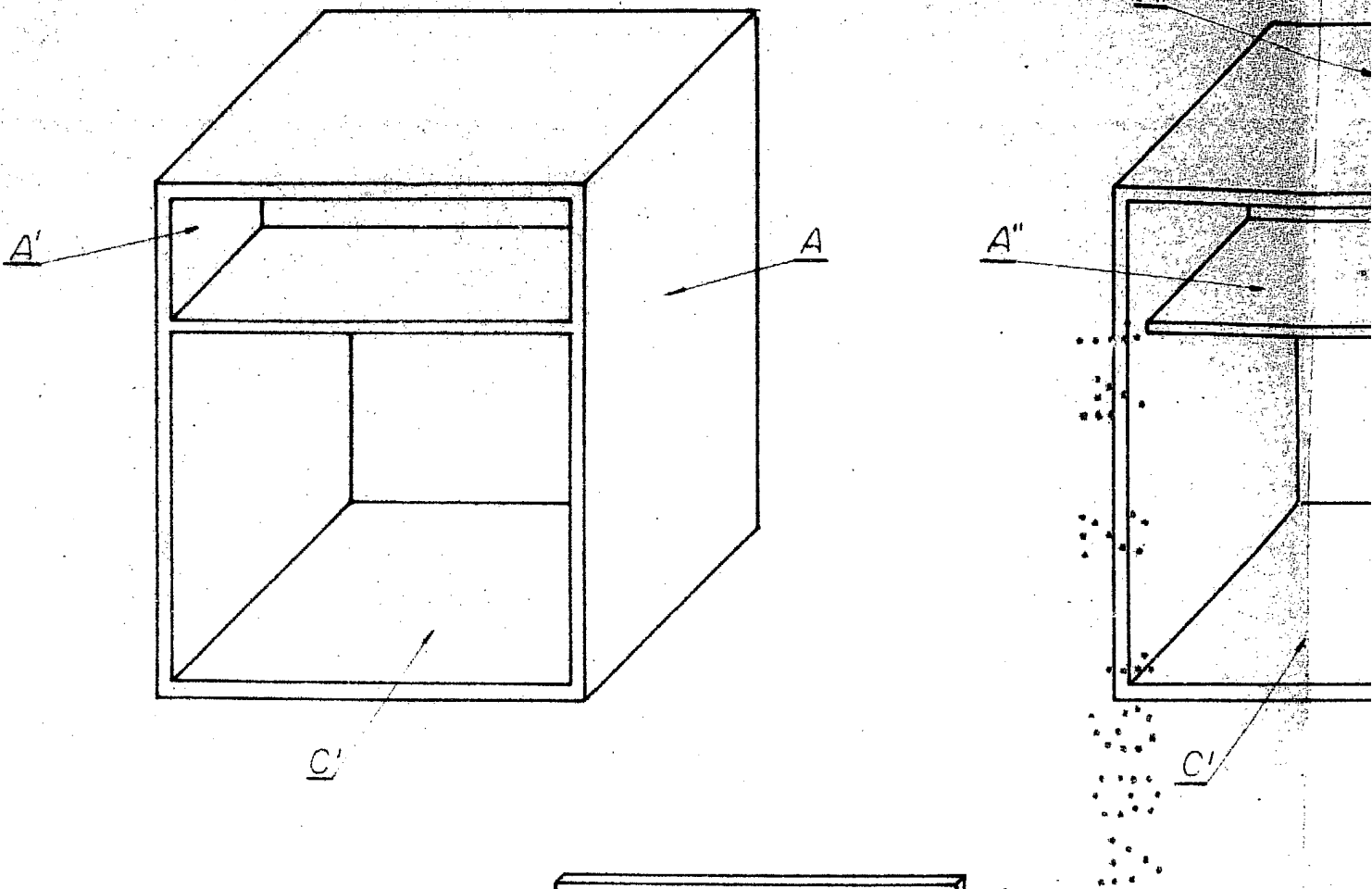


FIG-4

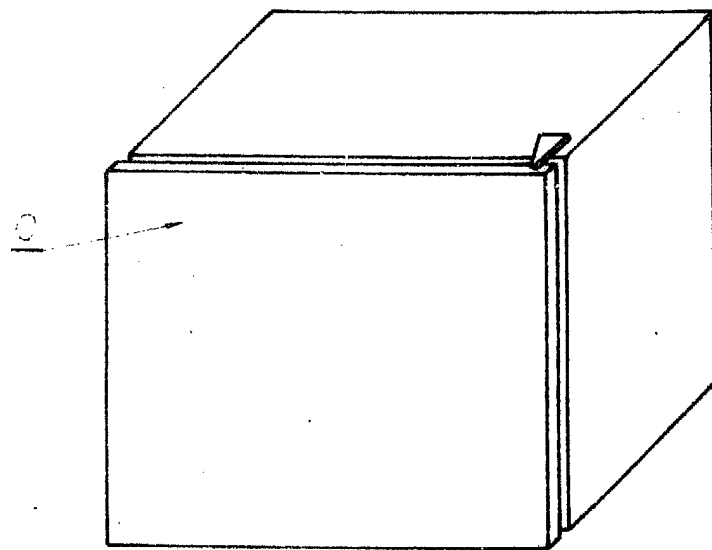


FIG-2

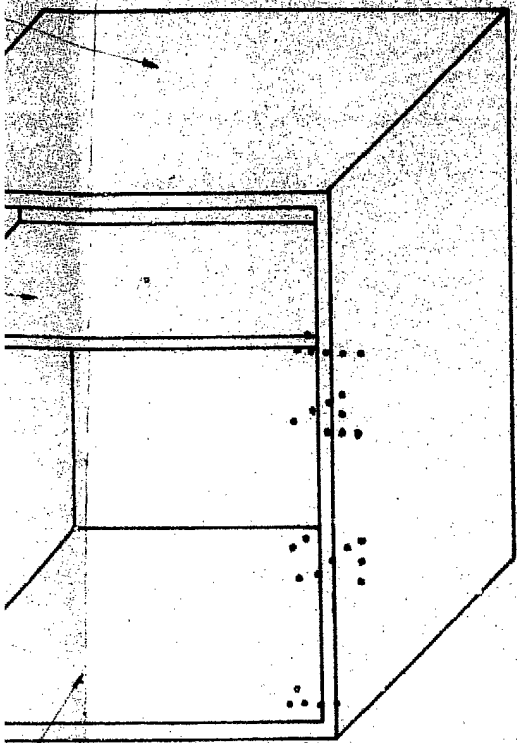


FIG-3

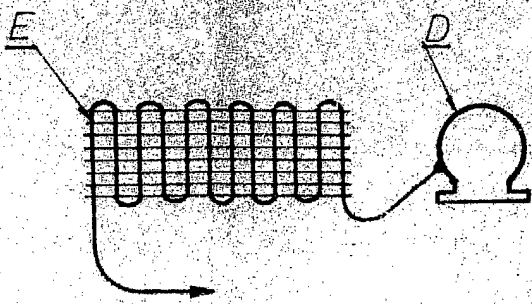
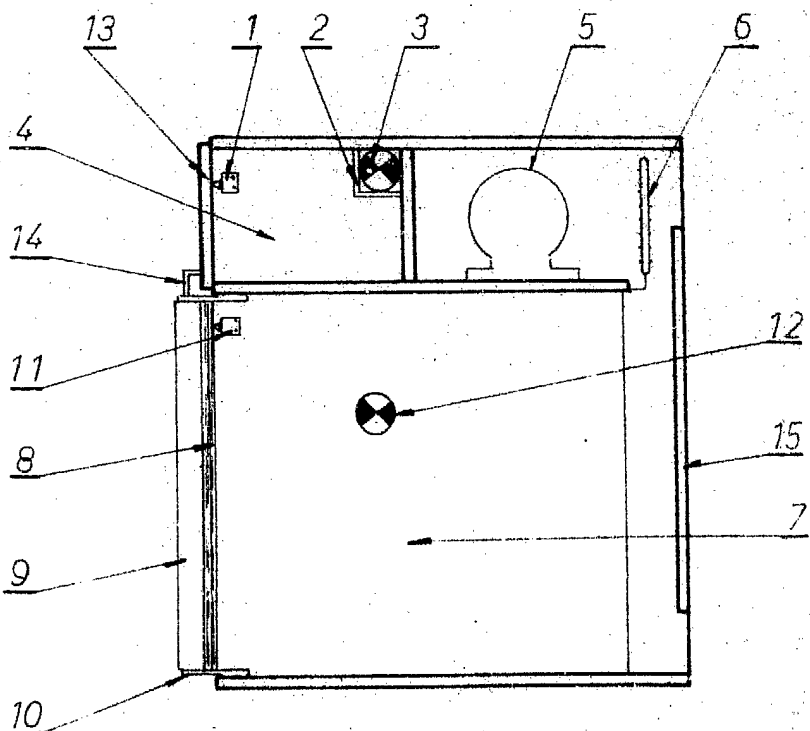


FIG-5



• MADRID, 14. FEB. 1984

escala variable