



ESPAÑA

(19) ES (11) (21) (22)	NUMERO 277138	(10) Y
	FECHA DE PRESENTACION 26- Enero 1.984	

MODELO DE UTILIDAD

16 FEB. 1985

(30) PRIORIDADES:	(32) FECHA	(33) PAIS
(31) NUMERO		

(47) FECHA DE PUBLICIDAD	(51) CLASIFICACION INTERNACIONAL
	EOGB 7/24 ; /08

(54) TITULO DE LA INVENCIÓN

"PANEL DE DOBLE CRISTAL, CON CAMARA AISLANTE PARA MONTAJE EN OBRA NUEVA"

(71) SOLICITANTE (S)

D. JULIAN SEBASTIA COLOMER

DOMICILIO DEL SOLICITANTE

Arquitecto Ros, 4 - CASTELLON

(72) INVENTOR (ES)

D. JULIAN SEBASTIA COLOMER

(73) TITULAR (ES)

D. JULIAN SEBASTIA COLOMER

(74) REPRESENTANTE

D. JUAN LOPEZ SANCHEZ

EXPEDIENTE: MODELO DE UTILIDAD

Titular: D. JULIAN SEBASTIA COLOMER

Nacionalidad: Española

Domicilio: Arquitecto No. 4 - CASTELLON

Objeto: "PANEL DE DOBLE CRISTAL, CON CAMARA AISLANTE PARA MONTAJE EN OBRA NUEVA"

Prioridad:

MEMORIA DESCRIPTIVA

En el cuerpo de la presente Memoria Descriptiva y con la ayuda del plano adjunto, van a describirse las características de un nuevo panel constituido por un doble cristal con cámara aislante para montaje en ventanas o puertas, en obra nueva, y en el que concurren las circunstancias de utilidad y novedad que exige el vigente Estatuto-Ley de Propiedad Industrial, para dispensar a su titular el privilegio de su exclusiva explotación industrial y comercial en España que acuerda dicho Cuerpo Legal.

El panel objeto de este Modelo, como el propio

15

enunciado específica, tiene como principal función la de ejercer como aislamiento tanto sonoro como térmico y ha sido especialmente concebido para, dentro de las medidas normalizadas en puertas y ventanas, poder situarse, preferentemente en obras nuevas, sin que ello quiera suponer que esta estructura sería igualmente de aplicación y de instalación en puertas o ventanas anteriormente construidas, doto es no necesariamente en obra nueva.

20

Para facilitar la comprensión de la sencilla estructura de este panel, se ha creído conveniente apartar una lámina de dibujos, en la que a título de ejemplo gráfico se ofrece un caso práctico de realización de esta estructura, con la natural advertencia de que estos dibujos deberán ser considerados en su más amplio sentido y sin carácter limitativo alguno.

25

En este plano la figura 1ª nos muestra una vista en perspectiva de uno de estos paneles, que en la figura 2ª se muestra en alzado y en sección vertical.

30

Haciendo referencia a dichas figuras señalamos con -1- la lámina mayor de cristal, que en sus dimensiones rebasa al resto de la estructura, originando una alta perimetral -2-, la cual tiene como función la de constituir la parte del panel que se aloja en las guías de los perfiles que han de constituir el marco, cuyos perfiles, en cuanto a la anchura de dichas guías y el grosor del cristal -2-, ofrecerán la natural adecuación para su correcta posición y posterior fijación por masillado sobre el marco.

40

Con -3- señalamos la otra lámina de cristal, -

45

50

de menores dimensiones, y que queda separada de la lámina -1- merced a la colocación perimetral de un elemento separador y aislante que señalamos con -4- y que es análogo perimetral, originando entre ambas láminas de cristal la cámara aislante -3-, mayor o menor según convenga y quedando la lámina de cristal -3- enmarcada por el perfil en "L" -6-, cuyos laterales y por su cara externa - apoyarán sobre los perfiles del bastidor constituido por los perfiles que enmarcan al doble panel. Naturalmente - la unión del perfil -6- sobre la lámina de cristal -1- queda igualmente asegurada por el empujamiento de la junta que se origina cuando se sitúa el perfil sobre dicha lámina de cristal.

55

60

Con esta estructura, y conociendo previamente, las dimensiones o luces de puertas y ventanas a instalar con este nuevo tipo de panel, se procederá en fábrica a su confección, respondiendo a la estructura descrita y - con el fin de que la aleta perimetral -2-, del cristal - mayor quede introducida en sus galces, tras lo cual se procede al sellado mediante silicona o cualquier otro pegamento adecuado para conseguir la inmovilización del - conjunto en el galce que ocupa, y a la vez cierra posibles escapes de aire, ruido o lluvia.

65

Suficientemente descrita la estructura objeto de este Modelo de Utilidad, sólo nos resta manifestar - que serán variables las circunstancias de materiales, tamaños y formas de las partes descritas, siempre y cuando ello no afecte a su esencialidad, que queda resumida en la siguiente

-4-
N O T A
= = = =

70

Los puntos que se reivindican en el presente Modelo de Utilidad, son:

75 -

1º.- Panel de doble cristal, con cámara aislante para montaje en obra nueva, que se caracteriza porque uno de los dos cristales rebasa en cuanto a sus dimensiones las de la luz del marco de la puerta o ventana entre 5 a 10 mm., y cuya ala perimetral, que excede en dicho cristal, será la que se introduzca en el gable de la ventana abatible o no, de guillotina o corredera, quedando la expresada lámina de cristal mayor, unida a la segunda hoja mediante cualquier tipo de intercalario perimetral, creando una separación que origina la cámara aislante del panel, y cuya segunda hoja de cristal queda montada en el interior de un perfil en forma de "L", quedando la alca perimetral del cristal mayor sellada mediante silicona o cualquier otro pegamento adecuado para conseguir la inmovilización del conjunto en el gable que ocupa y a la vez cierra escapes de aire, ruido o lluvia. Y

85

90

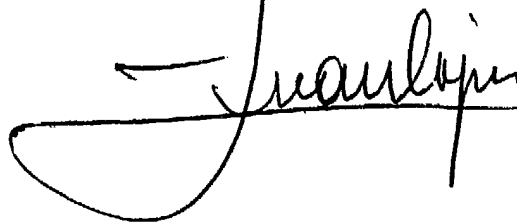
2º.- "PANEL DE DOBLE CRISTAL, CON CÁMARA AISLANTE PARA MONTAJE EN OBRA NUEVA", de conformidad en un todo en lo esencial y fines industriales a lo descrito en la precedente Memoria Descriptiva, y gráficamente representado en las figuras del plano adjunto para su mejor comprensión.

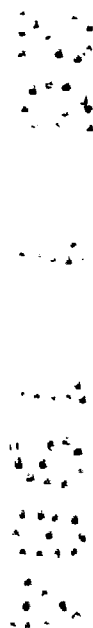
-3-

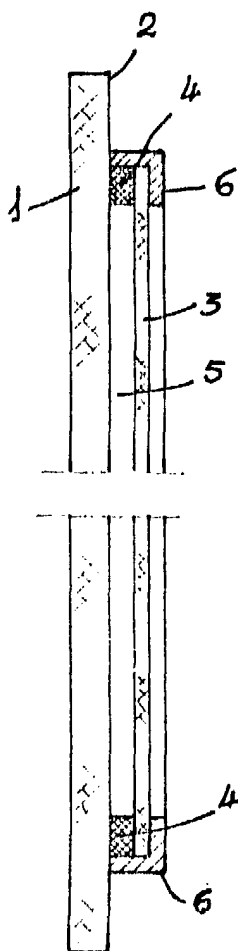
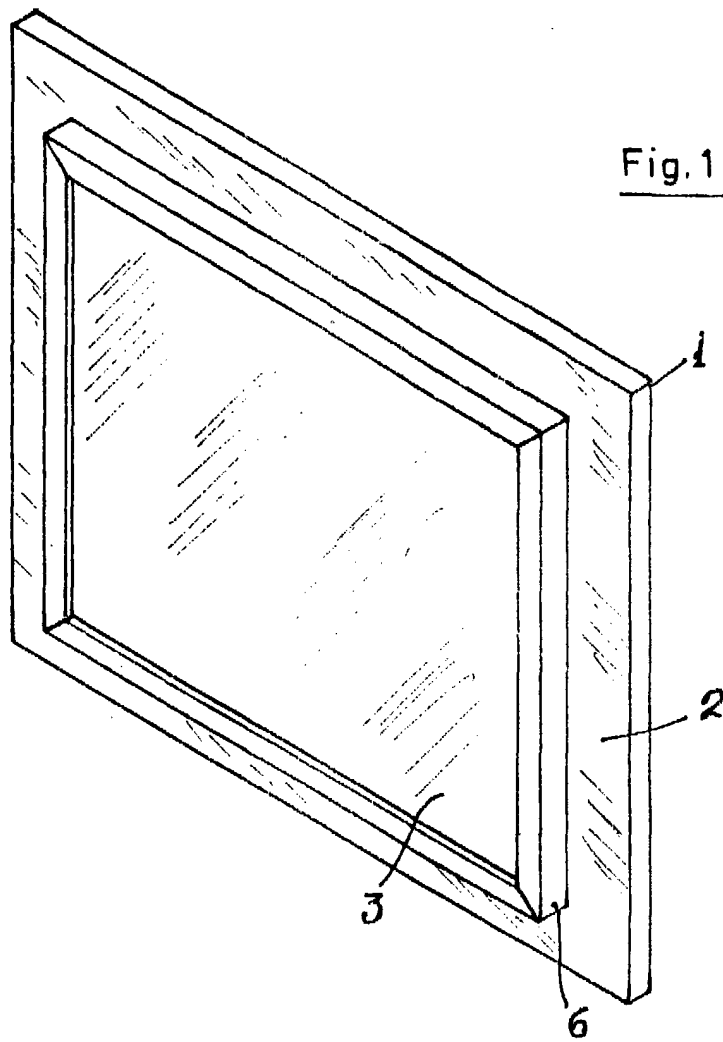
Esta Memoria consta de CINCO hojas, escritas o
mecanografiadas por una sola cara y a doble espacio en
93 líneas.

Valencia, a 19 de Enero de 1.984

Por autorización del interesado.







Escala variable

Madrid, Enero 1984.

P.A.

Juan López