



277117

277117

- 1 -

M E M O R I A D E S C R I P T I V A

correspondiente a

la solicitud de una

PATENTE DE INVENCION por veinte años en
España, a favor de MICROTECNICA, S.A., re-
sidente en Madrid, Bernardino Obregón, 22.

por:

"PERFECCIONAMIENTOS INTRODUCIDOS EN RELOJES
DE CUERDA".

- o - o -



277117

5 La invención a que se refiera la presente memoria, constituye una novedad industrial, con características y ventajas que la hacen merecedora del privilegio de explotación exclusiva que por ella se solicita, de acuerdo con las prescripciones del Estatuto vigente sobre Propiedad Industrial, de 26 de Julio de 1.929, texto refundido, publicado el 30 de Abril de 1.930.

10 El presente registro de Patente de Invención, concierne como su enunciado indica, a unos perfeccionamientos introducidos en relojes de cuerda, de acuerdo con la descripción detallada que de los mismos se realiza, debiendo interpretarse siempre este concepto en su más amplio sentido y nunca en limitativo.

15 El resultado industrial conseguido bajo los perfeccionamientos cuyo registro se preconiza, mejora notablemente todo cuanto sobre el particular se conoce y utiliza actualmente, tanto por su sencillez constructiva, como de aplicación, funcionamiento, precisión, duración, resistencia y economía.

20 Las características principales de las mejoras constructivas cuyo registro se preconiza, son las siguientes:

- A.- Máquina un dia cuerda.
- B.- Esfera metálica.
- C.- Soneria con campana por detrás, cogida a la máquina por medio de tres tornillos y parada en la parte superior por medio de un boton fosforescente.
- D.- Agujas metálicas con radium.
- E.- Indicador de soneria central.
- F.- Guardapolvo posterior.

30 Estos perfeccionamientos, se aplican en relojería de miniatura.



277117

35 Para mejor comprension de este objeto, se adjuntan
a la presente memoria descriptiva, dos hojas de planos en
las que a título de ejemplo, se representan todas y cada
una de las partes que lo forman y relación que guardan
entre sí.

En las citadas hojas de dibujos, queda representado:

40 FIGURA PRIMERA.- La misma muestra una vista en perfil
y planta del e cape.

FIGURA SEGUNDA.- Representa una vista en perfil de
toda la maquinária.

En estas figuras, se aprecian las siguientes referen-
cias:

- 45 1.- Rueda de escape.
2.- Piñon de escape.
3.- Horquilla.
4.- Eje de la misma.
5.- Pasadores de horquilla.
50 6.- Dardo.
7.- Volante.
8.- Eje de volante.
9.- Espiral.
10.- Dedo.
55 11.- Piton.
12.- Pasador de piton.
13.- Raqueta.
14.- Placa de freno.
15.- Tornillo fijación raqueta.
60 16.- Platina.



277117

18.- Columnas.

19.- Tornillos.

20.- Zafiros.

21.- Tornillo de regulación de holgura.

65 Con arreglo a la adjunta ilustración, queda perfectamente identificado este sistema, el cual, está constituido por la rueda de escape - 1 -, piñón de escape -2-, horquilla -3-, eje de la misma -4-, pasadores de horquilla -5-, dardo -6-, volante -7-, eje de volante -8-, espiral -9-,
70 dedo -10-, pasador de piton -12-, raqueta -13-, placa de freno -14-, y tornillos de fijación de dicha raqueta -15-, yendo todos estos organos cogidos a la platina-16-, por medio de otra platina -17-, la que a su vez es fijada sobre las columnas -18-, por medio de los tornillos - 19-,

75 El eje de volante, cuyos extremos terminan en punta conica, gira sobre los zafiros-20-, uno de los cuales va a presión en la platina - 16-, y el otro asimismo a presión en el tornillo -21-, que corresponde al elemento de regulación de la holgura que debe tener el eje de volante.

80 Hecha la descripción precedente, es preciso añadir que los detalles de realización de la idea expuesta, pueden variar, sin que por ello cambie la esencia de la Patente de Invención, que es la que se desprende de los párrafos que anteceden y se reivindicán en la siguiente nota.

85

N O T A

En resumen: La Patente de Invencion que se solicita recaerá sobre las reivindicaciones siguientes.

90 1º .- "PERFECCIONAMIENTOS INTRODUCIDOS EN RELOJES DE CUERDA", caracterizados esencialmente porque sobre una platina conveniente, está previsto el montaje de la rueda de



277117

95 escape, piñón de escape, horquilla, eje de la misma y pasadores correspondientes, dardo, volante y eje de la misma, espiral y dedo, potón y pasador del mismo, placa de freno, raqueta y tornillo de fijación de la misma, estando todos estos órganos sujetos a la platina referida por medio de otra platina apropiada, la que a su vez es fijada a las columnas correspondientes por medio de unos tornillos.

100 2ª.- PERFECCIONAMIENTOS INTRODUCIDOS EN RELOJES DE CUERDA", según la anterior reivindicación caracterizados, esencialmente porque el eje del volante, cuyos extremos están previstos en punta cónica gira sobre unos zafiros, uno de los cuales vá ajustado a presión en la primera platina, en tanto que el otro se situa asimismo a presión en el tornillo de regulación de la holgura del eje del volante.

105 3ª.- PERFECCIONAMIENTOS INTRODUCIDOS EN RELOJES DE CUERDA", según las anteriores reivindicaciones, caracterizados esencialmente porque la soneria acoplada en el reloj de miniatura es a base de campana por su parte inferior, fijada a la máquina por medio de tres tornillos, presentando la parada en la parte superior dotada de un boton fosforescente, siendo el indicador de soneria central, las agujas metálicas con radium, la máquina para un día de cuerda, la esfera metálica y comportando por 110 la parte posterior un guarda-polvos.

115 4ª.- "PERFECCIONAMIENTOS INTRODUCIDOS EN RELOJES DE CUERDA".

120 Todo ello según queda descrito en la presente memoria, que consta de seis páginas escritas a máquina y dibujos



277117

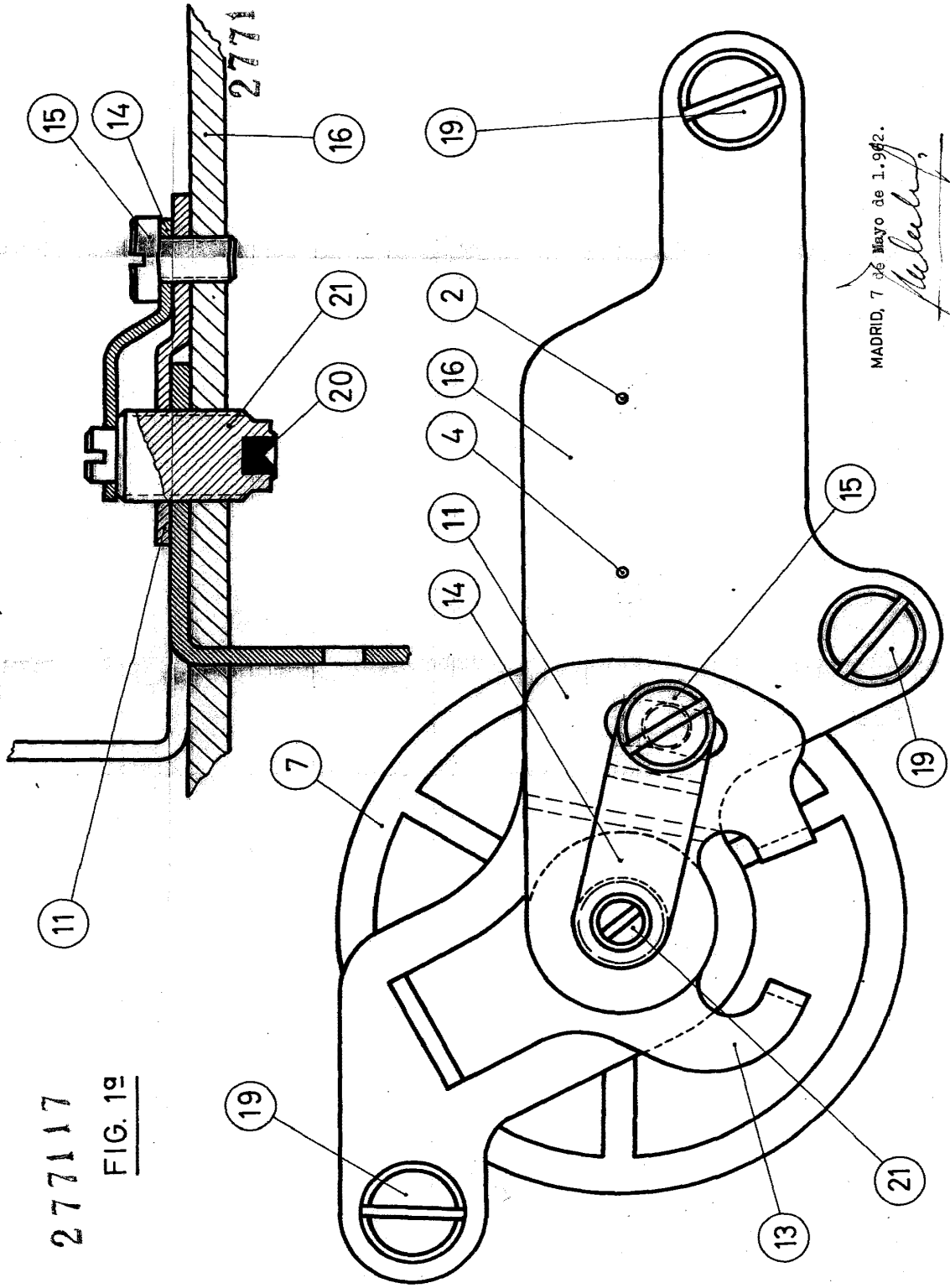
que se acompañan.

Madrid 7 Mayo 1.962.

JOSE LAHIDALGA

277117

FIG. 19

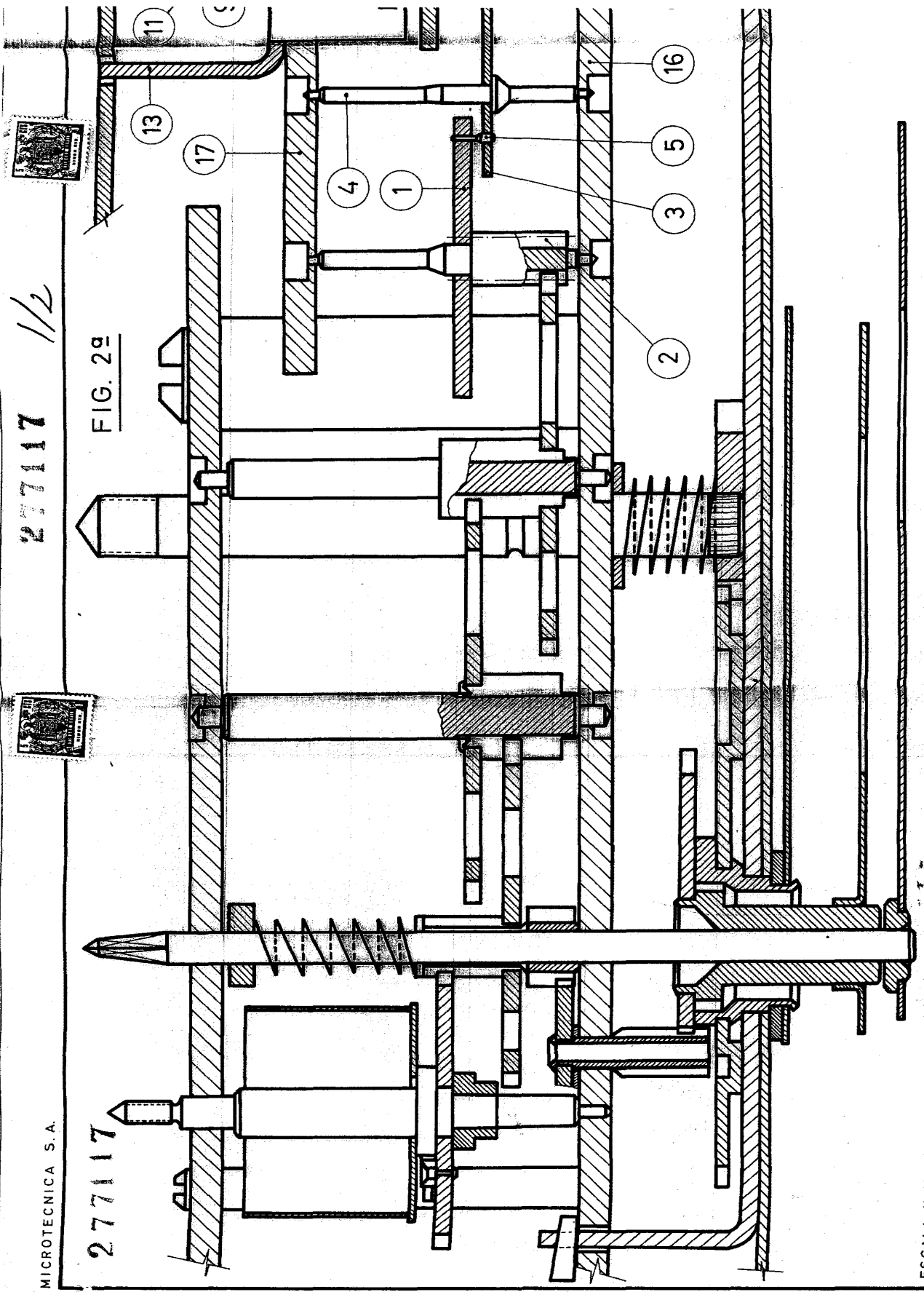


MADRID, 7 de Mayo de 1.962.

Alcalá

277117 1/2

FIG. 2^a



MICROTECNICA S. A.

277117

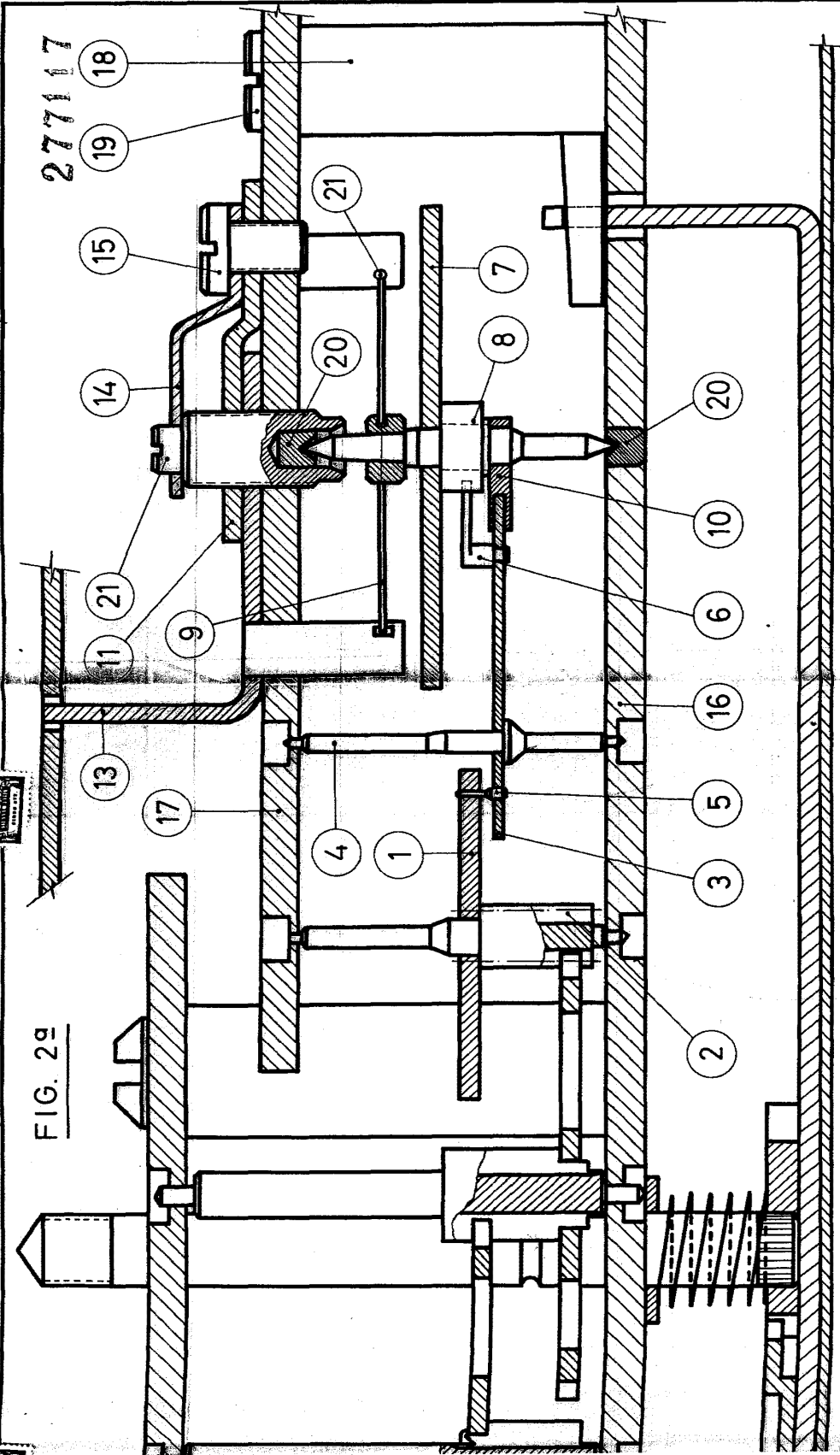
ESCALA VARIABLE

277117

FIG. 2ª

HOJA 2ª DE 2

277117



MADRID, 7 de Mayo de 1.962.

Almudena