



ESPAÑA

10	ES	11	NUMERO	16	Y
		21	277.113		
		22	FECHA DE PRESENTACION		
			12.11.1982		

MODELO DE UTILIDAD

16 DIC. 1984

20	PRORROGAS:	30	FECHA	32	PAIS
31	NUMERO				
	25057 A/81		13 Noviembre 1981		Italia

47	FECHA DE PUBLICACION	81	CLASIFICACION INTERNACIONAL
			G02C 11/00

54	TITULO DE LA INVENCIÓN
	DISPOSITIVO PARA SUJETAR LENTES AFUERA EN ARMADURAS DE ANILLOS.

71	SOLICITANTE
	Don Francesco MASCHERONI

	DOMICILIO DEL SOLICITANTE
	Via Milano, 33 - 21019 SOGNA BULTRUCCO (Va) - Italia.

72	INVENTOR (ES)
	El solicitante.

73	TITULAR (ES)
	Don Francesco MASCHERONI

74	REPRESENTANTE
	D. JAIME ISERN CUYAS, Agente Oficial de la Propiedad Industrial.

MEMORIA DESCRIPTIVA

El presente invento se refiere a un dispositivo para sujetar lentes o cristales, aplicable en armaduras de anteojos o gafas. Las armaduras de anteojos conocidas comprenden dos soportes para los lentes, sendos soportes comprenden un aro abierto de forma distinta, cuyos extremos se acercan y se mantiene en contacto el uno con el otro de modo que la lente quede sujeta firmemente. Dichos soportes se mantiene espaciados en uno del otro por medio de un elemento de acoplamiento y se conectan con la patillas o gafas.

Hasta la fecha, sobre todo en las armaduras realizadas de metal, dicho soportes para los cristales comprenden un aro abierto de distintas formas, cuyo extremos se mantienen en contacto y se fijan por medio de un tornillo, con unos salientes roscados en correspondencia de cada extremo. Dicho tipo de sujeción comporta grandes desventajas cuando se repita muchas veces el ensamble y el desmontaje, para cambiar un cristal. Efectivamente los tornillos son muy pequeños y difíciles a desentornillar y sobre todo si se desentornillan y se entornillan muchas veces, se puede gastar la rosca y volverse necesario filetear de nuevo todo. A menudo después, durante el empleo, la sujeción del tornillo puede aflojarse.

Otro medio de sujeción comprende un elemento de conexión fijado a un extremo del aro de soporte de la lente. Dicho elemento de conexión tiene una abertura donde se inserta un elemento saliente dispuesto sobre el otro extremo del aro.

Esta solución es bastante compleja a realizar porque

los elementos se tiene que realizar con grande precisión. Además resulta de tamaño demasiado grande para las armaduras de anteojos actuales que tienden a ser lo más ligeras posible.

5. Objeto de la presente invención es de realizar un dispositivo para sujetar los extremos de los soportes para las lentes, que sujete de forma práctica los dos extremos sin algún elemento rosado, que de todos modos tenga pocos elementos y un tamaño reducido. Dicho aparato de sujeción tiene que ser barato y tiene que poderse aplicar, sea para el puente sobre la nariz que para acoplar las patillas, como se prevé en las armaduras para anteojos de metal del tipo conocido.

10. Se ha conseguido dicho objeto previendo un dispositivo caracterizado porque comprende un elemento de sujeción de resorte, de modo que se mantengan en contacto los dos extremos de cada soporte, para realizar un arco cerrado de varia forma.

15. Una realización prevé que el medio de sujeción de resorte, tenga por lo menos un elemento elástico que pueda obrar sobre un elemento saliente previsto a un extremo del soporte ocular que sujeta la lente, mientras el otro extremo del soporte es solidario con el medio que sujeta el elemento elástico.

20. Una particular forma de realización prevé que dicho elemento elástico se disponga sobre el elemento de acoplamiento entre los dos soportes.

Una solución prevé en particular que dicha sujeción del resorte se realice también en correspondencia del acoplamiento de las patillas.

Otras realizacion prevé que el elemento elástico ten ga una superficie achaflanada para la sujeción con el salien te previsto sobre el extremo del soporte.

5. Una forma de realizacion particular prevé que por lo menos uno de los salientes previstos sobre el extremo del soporte tenga una superficie achaflanada para la sujeción con el elemento elastico.

10. Una solución prevé también que el sobredicho elemen to de resorte tenga un elemento elástico asociado con un perno, que se inserta en un asiento previsto en un extremo del soporte, mientras el otro extremo es solidario con el medio que sujeta el elemento elástico. Además, tanto el ex tremo del perno como el asiento se pueden realizar con su perficies achaflanadas para favorecer la sujeción.

15. Otra realización prevé un elemento de anclaje para mantener el acoplamiento entre el perno y el extremo de soporte.

20. Una forma de realización prevé que el elemento de re sorte tenga un medio de anclaje para mantener fijos los dos extremos del soporte.

Una particular realización prevé que dichos extremos del soporte tengan elementos de contraposición que se en frentan el uno con el otro cuando los extremos del soporte están en contacto.

25. Otra realización prevé que dicho enganche o anclaje tenga superficies que empuñan de resorte dichos elementos de contraposición.

30. Se ilustrará ahora más claramente la invención, des cribiendo algunas formas de realización con referencia a los dibujos anexos, en los cuales:

Figs. 1, 2 y 3 ilustran una forma de realización del empuño nasal de los lentes;

Figs. 4 y 6 ilustran la misma realización de las figuras 1 y 3, pero para una sujeción temporal;

5. Figs. 5 y 7 muestran la misma realización de las Figuras 4 y 6, dotada de otros medios de sujeción temporal.

Fig. 8 representa una vista en despiece de los pocos elementos que constituyen la solución de las Figs. 5 y 7.

10. La fig. 1 ilustra un particular dispositivo de sujeción para el puente sobre la nariz. El soporte 2 se realiza de anillo y se divide en correspondencia del extremo 2a, - que llamaremos inferior, y del extremo 2b que llamaremos superior. Estos tienen que mantenerse en contacto de forma que entre ellos se pueda sujetar la lente 3. Cada extremo superior 2b tiene dos salientes 4 como se ve en la Fig. 2. El medio de acoplamiento 1 entre los dos arcos 2 tiene un asiento para una lámina elástica 5. Esta lámina elástica 5 - tiene un extremo de cuña 7 para favorecer la sujeción con el saliente 4, que también tiene una superficie de cuña correspondiente a la de la lámina elástica.

15.

20.

Opcionalmente uno de los salientes 4 puede tener asientos o ranuras (no ilustradas), para favorecer el empuño con la lámina elástica.

25. En las figuras 4 y 6 se ilustra la solución de sujeción temporal. En ellas se nota el elemento de acoplamiento 11 que se fija al extremo inferior 12a del arco. El extremo superior 12b tiene dos salientes 14. En el elemento de acoplamiento 11 se dispone, de forma fija, un elemento elástico

Una solución parecida simplificada de sujeción temporal se representa en las Figs. 5 y 7. Se muestran un soporte con un extremo 52b que termina con un elemento saliente 54. En el elemento de acoplamiento se fija en elemento elástico 55 que, en condiciones de sujeción, empuja sobre el elemento saliente 54 manteniendolo cerca del extremo 52a. Una solución parecida, o sea que comprende solo un elemento saliente, se puede emplear para la sujeción en correspondencia de la nariz.

5.

10.

Se puede también prever que el elemento saliente termine con un pequeño perno 56 que puede penetrar dentro de un asiento 57 dispuesto sobre el extremo 52b del soporte (naturalmente obrando sobre planos distintos) de modo que se fijan las posiciones de cada extremo durante el uso normal, o sea cuando la lente se dispone en el soporte.

15.

La fig. 8 representa en planta un despiece de los pocos elementos que constituyen esta solución.

20.

Para sujetar la lente en los soportes según las soluciones de Figs. 1,2,3,4,5 y 6 se inserta la lente en el aro abierto, o sea con los extremos desempeñados. Después se acercan los dos extremos del soporte hasta que el elemento 5 o 15 o 55 se empuja, empujando por lo menos uno de los dos salientes contra el extremo del aro. Se puede también prever un elemento para tapar todo el conjunto.

25.

De esta forma se sujeta de modo fijo la lente interior del soporte. Para desempeñar el aparato hay que obrar por medio de una adecuada herramienta apoyándose sobre el elemento elástico. Se puede prever eventualmente una tapa con adecuados orificios de forma que se pueda fácilmente -

el entero dispositivo.

Es claro que se ha presentado una solución para permitir sobre todo la sujeción de resorte entre dos extremos de los aros, que, cuando retienen la lente, tienen que estar firmemente sujetos entre sí.

N O T A

Hecha la descripción del presente invento se hace constar que esta solicitud se acoge a la prioridad de la solicitud de patente italiana núm. 25057, A/81 depositada el 13 de Noviembre de 1961, y que se declaran como nuevas y de propia invención las reivindicaciones siguientes:

1.- Dispositivo para sujetar lentes aplicable en armaduras de anteojos que comprende dos aros para lentes, cada soporte teniendo un aro abierto de forma distinta cuyo extremo se mantiene en contacto de modo que sujeta la lente, dichos soportes se mantienen recíprocamente espaciados por un elemento de acoplamiento y se conectan a las patillas o gafas, caracterizado porque comprende un elemento de sujeción de resorte para mantener en contacto el extremo de cada soporte.

2.- Dispositivo para sujetar las lentes según la reivindicación 1, caracterizado porque el medio de sujeción de resorte está constituido de por lo menos un elemento elástico, que obra sobre por lo menos un saliente provisto a un extremo del soporte para retener la lente, mientras

el otro extremo del soporte se solidifica con el soporte

el cual está fijado el elemento elástico.

3.- Dispositivo para sujetar lentes según la reivindicación 2, caracterizado porque dicho elemento elástico tiene una superficie achaflanada para sujetar el elemento saliente previsto sobre el extremo del soporte.

5.

4.- Dispositivo para sujetar lentes según la reivindicación 3, caracterizado porque por lo menos uno de los salientes previstos sobre el extremo del soporte tiene una superficie achaflanada para la sujeción con el elemento elástico.

10.

5.- DISPOSITIVO PARA SUJETAR LENTES APLICABLE EN ARMADURAS DE ANTEOJOS.

Según se describe y reivindica en la presente Memoria que consta de 11 hojas foliadas y mecanografiadas por una sola cara y de 1 lámina de dibujos.

15.

Madrid, a 12 Noviembre de 1982

D. FRANCESCO MASCHERONI

p.a.

JAIME ISERN CUYÁS
P. F.

Acobas

20.

25.

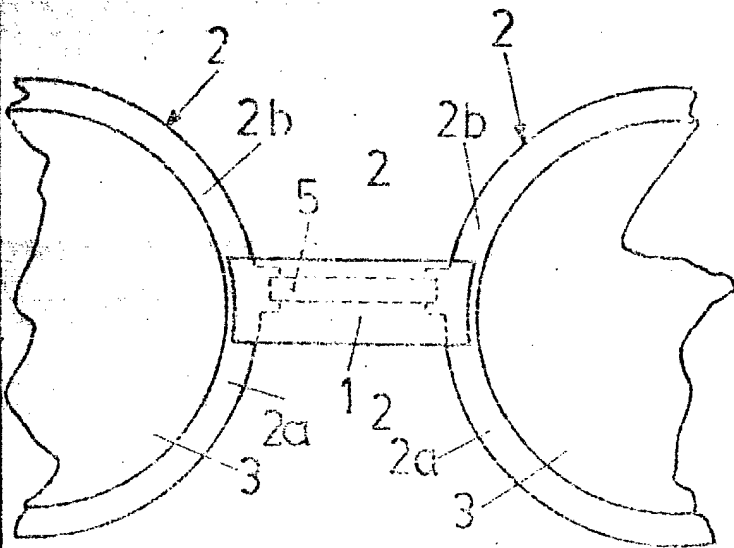


FIG. 1

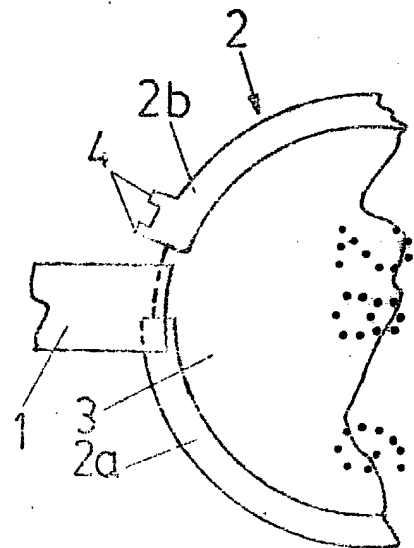


FIG. 2

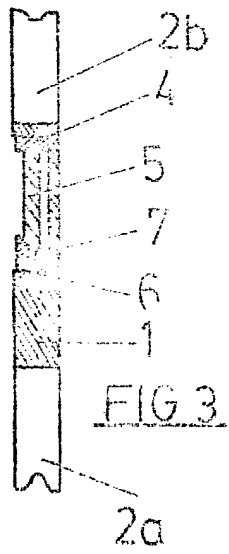
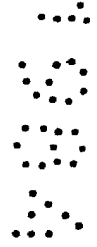


FIG. 3

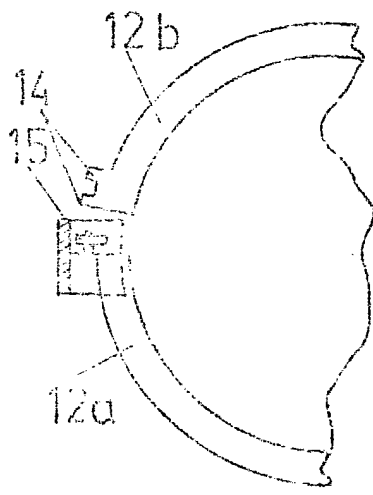


FIG. 4

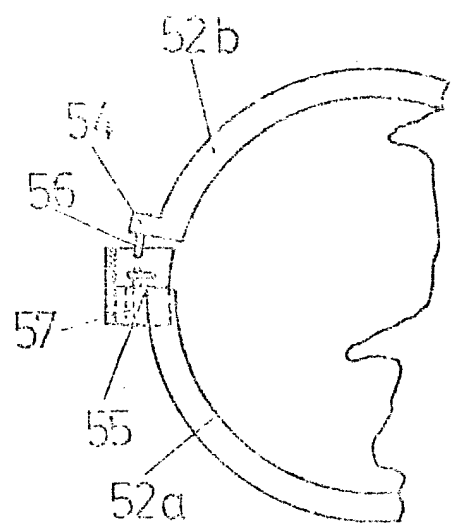


FIG. 5

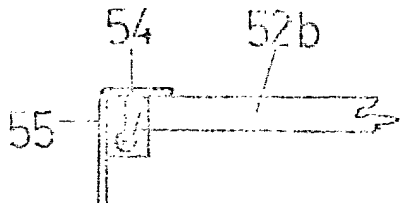


FIG. 7

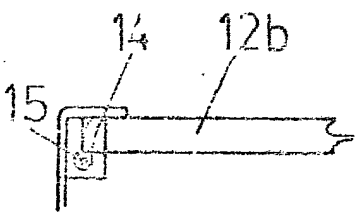


FIG. 6

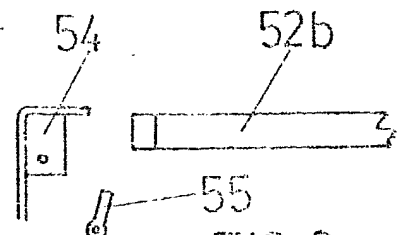


FIG. 8

Madrid, a 12 Noviembre 1952
D. R.

JAIMES BERN CUYAS
E. P.

Arbes