

7 MAR 1968

277108

277108

PATENTE DE INVENCION

que por 20 años, para España y sus Posesiones, se solicita a favor de RIELLO BRUCIATORI OFFICINE FONDERIE F.LLI RIELLO LEGNAGO S.A.S. DI PILADE RIELLO & C., de nacionalidad italiana, domiciliada en LEGNAGO (Verona, Italia), por : "DISPOSITIVO DE SOPORTE, CON GUIAS DE CORRIMIENTO, PARA EFECTUAR EL DESPLAZAMIENTO DE ACONDICIONADORES DE AIRE PARA VENTANAS Y OTROS APARATOS SIMILARES, CON EL FIN DE PERMITIR BAJAR LAS PERSIANAS Y SIMILARES". - - - - -

Memoria descriptiva

La presente invención se refiere a un dispositivo destinado para soporte de acondicionadores de aire del tipo llamado de ventana, que permite desplazar hacia el interior del local el acondicionador, retrayendo así parcialmente su parte saliente y permitiendo por tanto bajar la persiana o similar, cuya trayectoria resultaría de otro modo obstruída.

Aun cuando la invención ha sido estudiada particularmente para su empleo con los acondicionadores de este tipo, es evidente que su empleo con otros aparatos de aplicación análoga resulta comprendido dentro del alcance de la presente patente de invención.

Con particular aunque no exclusiva referencia al campo de los acondicionadores, es sabido que éstos presentan una parte saliente hacia el exterior del local, más allá de una abertura de paso practicada en el cristal de la ventana o en una placa

277108



20 metálica que sustituye parcialmente el cristal. Esta parte sobresale generalmente en medida sensible e impide a menudo bajar la persiana de la ventana. De este hecho se derivan inconvenientes no indiferentes, especialmente si el local se encuentra en planta baja.

Por tanto, es fin de la invención permitir la retracción parcial del acondicionador dentro del local para acondicionar, permitiendo así bajar la persiana.

25 Para alcanzar este fin, la invención prevé que el cuerpo del acondicionador esté montado sobre guías corredizas sostenidas por una estructura fija de soporte, de modo que cogiendo el acondicionador sea posible retirarlo hacia el interior del local y apartarlo de la trayectoria de la persiana.

30 Las guías de corrimiento, en sí conocidas, son ventajosamente del tipo de bolas que se encuentra en el comercio, la parte fija de tales guías está rígidamente unida a un bastidor metálico contenido en un cuerpo a modo de caja de un material cualquiera que cubre las partes del dispositivo. Dicho cuerpo a modo de caja está sostenido por tapas que descansan sobre el pi-  
35 so y por el alféizar corrientemente previsto en la parte inferior de la ventana.

Para evitar que el acondicionador pueda ser desplazado hacia el interior del local por personas que se encuentran fuera de éste, se fijan ventajosamente sobre los lados del cuerpo del  
40 acondicionador unos medios de bloqueo, desbloqueables a mano, que cooperan con una serie de entrantes o asientos de una cremallera sujeta, en correspondencia de los lados del acondicionador, en la caja que contiene el dispositivo de corrimiento.

45 Se comprenderá mejor la invención por la detallada descripción siguiente, dada a título indicativo y que se refiere a las figuras del adjunto dibujo, en el cual :

La Fig. 1 es una vista en perspectiva esquemática del acondicionador y del dispositivo que lo sostiene;

50 La Fig. 2 es, en escala aumentada y en vista en perspectiva por arriba, el detalle de las guías de corrimiento y de la caja que las contiene;

La Fig. 3 es, en escala aumentada, y en sección axial por III-III de la Fig. 2, el detalle de una de las guías de corrimiento.

55 Con referencia a las figuras, se indica con 1, en conjunto, el acondicionador reproducido esquemáticamente, que atraviesa

277108

7 MAY



una abertura prevista en el cristal 2 de la ventana y que sobresale con una parte 3 en medida tal que impide bajar por completo la persiana.

60 Contra el contorno de la abertura de la ventana se apoya un reborde o brida 4 que, con fines de hermeticidad, está revestida en su cara hacia el cristal 2 de una capa 5 de material esponjoso. En proximidad del extremo de la parte saliente 3 está previsto un análogo reborde o brida 6, destinada a adherirse al contorno de la abertura, como se indica con línea de guiones, 65 cuando se desplaza el acondicionador.

El acondicionador 1 está sujeto mediante tornillos que atraviesan las aletas de una placa 8 sujeta a la parte corredera 9 de las guías de corrimiento pasando por las aberturas 7. Dichas partes 9 tienen un perfil en forma de C y sus alas poseen 70 interiormente dos acanaladuras longitudinales 10 de sección en forma de arco de círculo. La parte móvil 9 descansa, a través de las bolas 11, contenidas en una jaula 12, sobre una barra metálica 13 que presenta en caras contrapuestas dos acanaladuras longitudinales de sección arqueada 14. Las barras 13 constituyen 75 las partes fijas de las guías y están unidas por medios conocidos, no representados, a un bastidor de soporte, indicado en conjunto con 15, de forma rectangular y constituido por perfiles en forma de L convenientemente soldados entre sí. El bastidor 15 está sujeto de un modo conocido cualquiera al fondo 16 de una 80 caja 17 que oculta a la vista las guías y el bastidor 15, excepto en su lado frontal, donde están previstas unas hendiduras 18 para permitir la salida y la entrada de los perfiles 9.

Con 20 y 21 se indican respectivamente unos topes, constituidos por salientes cilíndricos, que sirven para limitar la carrera de las partes móviles 9. 85

En las paredes laterales 22 de la caja 17 están previstos unos escalones 23 donde están previstas unas a modo de cremalleras 24 provistas de entalladuras de detención y constituidas por una tira de chapa que tiene ondulaciones que recuerdan los dientes de una sierra. 90

Con estas cremalleras cooperan unos dispositivos en sí conocidos, indicados con 25, sujetos a los lados del acondicionador 1. Tales dispositivos comprenden una empuñadura fija 26 y una empuñadura de palanca 27 que, cuando se acerca a la 26, provoca la 95 retracción de un cerrojo (no visible) destinado a entrar en las



277108

entalladuras de la correspondiente cremallera 24. Tanto la cremallera 24 como el dispositivo 25 son en sí conocidos y se utilizan corrientemente para mantener a la altura deseada cristales corredizos en sentido vertical.

100 La caja descansa frontalmente sobre patas 30 y está sujeta de un modo conocido cualquiera a la ménsula 31, que delimita inferiormente la abertura de la ventana en la que está montado el acondicionador 1.

105 Evidentemente, tanto los materiales como las dimensiones podrán ser cualesquiera, según las necesidades.

El funcionamiento del dispositivo descrito es el siguiente:

Cuando el acondicionador tiene que funcionar o cuando no haya necesidad de bajar la persiana, se encuentra en la posición reproducida con línea continuas en la Fig. 1.

110 Cuando haya necesidad de bajar la persiana, basta oprimir la palanca 27 para desbloquear el cerrojo de los entrantes de la cremallera 24, y ejercer al propio tiempo sobre las empujaduras del dispositivo 25 un ligero esfuerzo en el sentido de la flecha A. Gracias a estas operaciones, el acondicionador 1 adopta la posición reproducida con líneas discontinuas en la 115 Fig. 1, en la cual la parte saliente 3 es alejada de la trayectoria de la persiana, que por tanto puede ser bajada.

#### Reivindicaciones

120 Se reivindican como de la propia y nueva invención la propiedad y explotación exclusivas de un :

1) Dispositivo de soporte, con guías de corrimiento, para efectuar el desplazamiento de acondicionadores de aire para ventanas y otros aparatos similares, con el fin de permitir bajar las persianas y similares, adecuado para permitir un movimiento de corrimiento del acondicionador u otro aparato similar, caracterizado por el hecho de descansar el acondicionador sobre guías corredizas previstas en una estructura fija de soporte.

125 2). Dispositivo según la reivindicación 1), caracterizado por el hecho de que para bloquear el acondicionador en la posición deseada están previstos unos medios a modo de cerrojo sobre los cuales se actúa simultáneamente para determinar el desplazamiento del acondicionador.

130 3). Dispositivo según las anteriores reivindicaciones, caracterizado por el hecho de que las guías están contenidas y sostenidas en una caja que se apoya sobre el piso y sobre el alféizar 135

277108-7 MAY



corriente que delimita inferiormente la ventana.

140

4). "DISPOSITIVO DE SOPORTE, CON GUIAS DE CORRIMIENTO, PARA EFECTUAR EL DESPLAZAMIENTO DE ACONDICIONADORES DE AIRE PARA VENTANAS Y OTROS APARATOS SIMILARES, CON EL FIN DE PERMITIR BAJAR LAS PERSIANAS Y SIMILARES". - - - - -

Consta la presente Memoria descriptiva de cinco hojas numeradas y mecanografiadas en una sola cara, a las que se adjunta un plano para su mejor comprensión.

Madrid, - 7 MAY. 1962

RIELLO BRUCIATORI OFFICINE FONDERIE F.LLI RIELLO  
LEGNAGO S.A.S. DI PILADE RIELLO & C.

P.p. *Prodotto da la Esco*

*p. p.*

277108

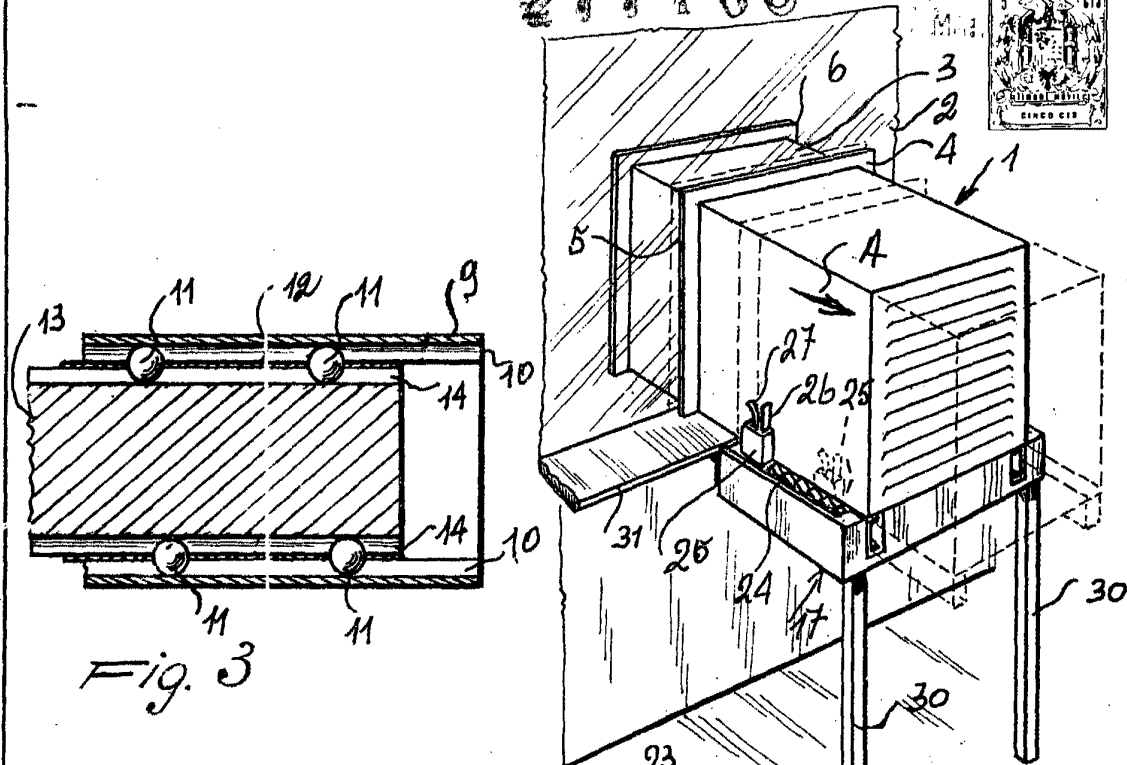


Fig. 3

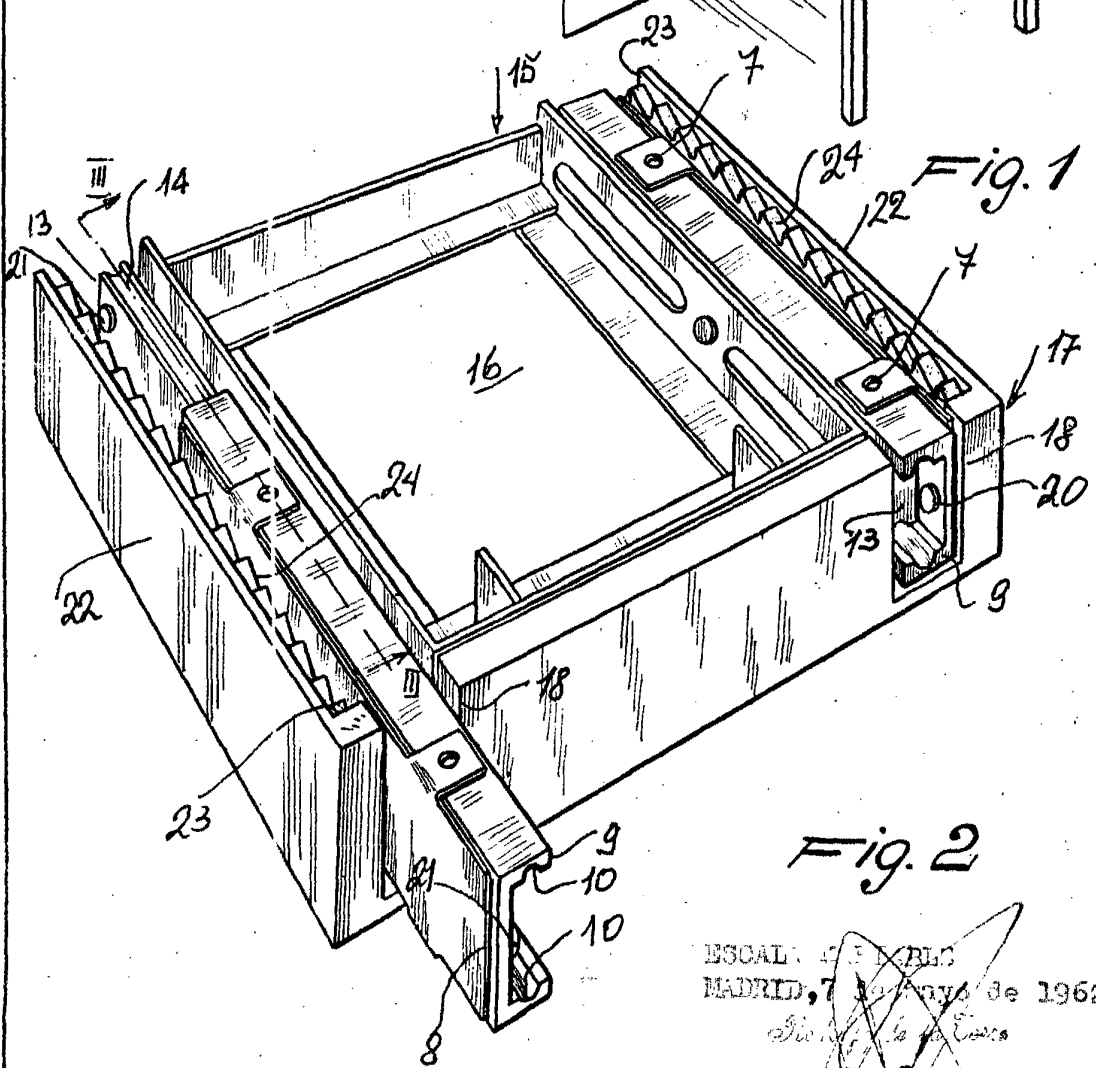


Fig. 2

ESCALA DE DIBUJOS  
MADRID, 7 de Mayo de 1962.

Escuela de Ingenieros y Arquitectos