



277100

J. Cabello 1

277100

MEMORIA DESCRIPTIVA

PARA SOLICITAR PATENTE DE INVENCION EN ESPAÑA POR:
"NUEVO SERVOMECANISMO" A NOMBRE DE STANDARD ELEC-
TRICA, S.A., DOMICILIADA EN MADRID, CALLE DE RA-
MIREZ DE PRADO, 5

El presente invento se refiere a un servomecanismo de poca potencia, cuyo campo de aplicación puede ser muy amplio, ya que con él se controlan, por medio de impulsos eléctricos, movimientos de levas, conmutadores y otros órganos así como la desviación de agujas indicadoras que marquen la duración de un ciclo de conmutación o la velocidad angular de un eje.

Se describe a continuación el mecanismo objeto de esta solicitud de patente y además su conexión para la medida de la duración de una corriente continua, una de las varias aplicaciones en que puede utilizarse.

./..



277100

2.

15 Con referencia al dibujo adjunto, un eje A es tenido constantemente en rotación por medio de un motorcito que tenga una velocidad constante. Dada la uniformidad actual de la frecuencia en el suministro de corriente alterna por las grandes compañías, el motorcito puede ser sincrónico, cuando se cuente con este suministro.

20 En el extremo del eje A va sujeto a él un manguito C sobre el que se fija un imán permanente D, de forma de corona; frente a este imán se coloca una pieza de hierro dulce E de la misma forma y que está fijada a un manguito F, de material no magnético. Este manguito F, queda fijado radialmente por el ajuste suave de su agujero _oentra con el extremo del eje A.

Por la atracción del imán permanente D con la pieza de hierro dulce E comprimen el disco intermedio H de espesor delgado y de material cartón, plástico, etc.

25 Al disco H se le hacen unos calados, como aparece en la figura, con objeto de aumentar la flexibilidad de su parte extrema que se desliza entre el núcleo y armadura del electroimán L. En el manguito F, al que va fijada la corona de hierro dulce E, va montada una aguja indicadora J paralela al círculo graduado V fijo.

30 Por medio de la tuerca Z se gradúa el entrehierro del electroimán para que sea muy ligeramente superior al espesor del disco H.

Sobre el manguito F va montada también una leva I de material aislante cuyo borde es concéntrico salvo el saliente P que ha de separar en un momento determinado los resortes Q y S.

35 La rotación continua del eje A se transmite al manguito F

./..



277100

3.

40 por el par de frotamiento que se desarrolla a ambos lados de H. Cuando el electroimán L es accionado, el disco H queda instantáneamente parado por la presión desarrollada entre el núcleo y armadura del electroimán; al quedar parado el disco H el manguito F y todos los elementos fijos en él quedan parados también, mientras el eje A y el imán permanente siguen su rotación.

45 A continuación se explica como funciona este servomecanismo para el montaje eléctrico de la figura: La corriente de la batería B pasa siempre por la resistencia de protección R, varias veces superior a la resistencia del devanado del electroimán L; los extremos de este devanado pueden cortocircuitarse cuando estando bajado el pulsador T los resortes Q y S no están separados.

50 El conmutador X significa la armadura de un relevador que recibe la señal alejada o bien significa un contacto que se cierra y abre del aparato a examinar.

55 Normalmente el electroimán L está atraído y el disco y aguja parado en la última medida efectuada. Para repetirla o hacer otra se pulsa el botón T y como Q y S están en contacto, el electro queda cortocircuitado y por tanto el disco H y manguito F giran hasta que la parte saliente P de la leva separa los resortes Q y S y el electroimán es instantáneamente actuado, parándose la leva en la posición de la figura y la aguja J frente al cero, o punto de partida; dejamos entonces de pulsar T sin que nada varíe. Al recibir la señal a medir, el conmutador X corta el circuito de la batería, el electro L deja de retener el disco H, la aguja J empieza a girar y se detiene cuando el

60

./..



277100

4.

conmutador X repone el circuito de la batería; el ángulo marcado por la aguja J nos dará la duración de la conmutación de X.

65 Cuando la señal a medir se compone de varios cortes de corriente, caso de las señales marcadoras en telefonía, la aguja J se desplazará a saltos dando una medida final que será la suma de todos los cortes efectuados en X.

Es evidente que otras formas son posibles sin apartarse del alcance del presente invento, dándose la anterior descripción solamente a modo de ejemplo.

70

————— N O T A —————

Los puntos de invención propia y nueva que se presentan para que sean objeto de esta Patente de Veinte Años, son los siguientes:

75

1 - NUEVO SERVOMECANISMO, caracterizado por la transmisión de esfuerzos entre dos ejes por medio de la fricción desarrollada en un delgado disco flexible y debida a la atracción de un imán permanente de forma de corona montado sobre el eje motor y otra corona de hierro dulce montada sobre el eje receptor, encontrándose el disco flexible entre ambos y con diámetro superior para ser detenido cada vez que la armadura de un electroimán es atraída, ya que el borde del disco se desliza entre esta armadura y el núcleo y por tanto deteniéndose el eje receptor que puede llevar levas para funciones convenientes y una aguja indicadora del movimiento efectuado.

80

2 - NUEVO SERVOMECANISMO, de acuerdo con el punto 1 caracterizado además por la combinación de leva montada en el eje receptor que con un cir-

./..



277100

5.

85 cuito apropiado puede llevar automáticamente al eje receptor a un punto fijo de arranque antes de iniciar cada ensayo.

3. - NUEVO SERVOMECANISMO

Tal y como se ha descrito en la memoria que antecede, representado en el dibujo que se acompaña y a los fines especificados.

90 Esta memoria consta de cinco hojas escritas por una sola cara.

Madrid,



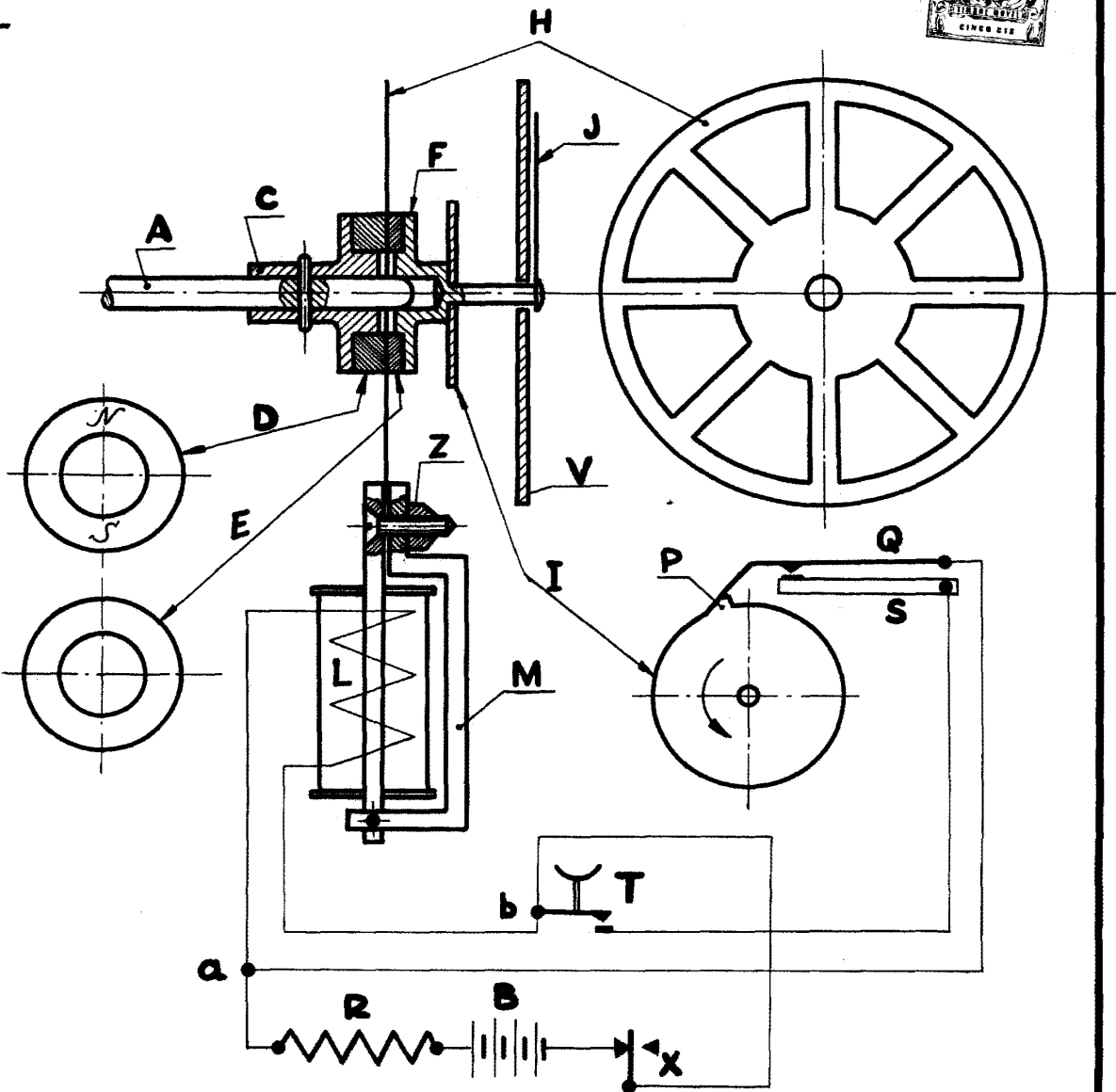
7 MAY. 1962

STANDARD ELECTRICA, S. A

Secretario General

190. 1000

277100



7 MAY. 1962

STANDARD ELECTRICA, S. A.

Secretario General