



ESPAÑA

(10) ES (11) (12)	NUMERO 277097	(13) Y
	FECHA DE SOLICITACION 1 JUL. 1984	

MODELO DE UTILIDAD

1 JUL. 1984

(30) PRIORIDADES: (31) NUMERO	(32) FECHA	(33) PAIS
----------------------------------	------------	-----------

(37) FECHA DE PUBLICIDAD	(51) CLASIFICACION INTERNACIONAL A47K 3/24
--------------------------	--

(54) TITULO DE LA INVENCIÓN <p style="text-align: center;">"MAMPARA DE BAÑO"</p>

(71) SOLICITANTE (S) <p style="text-align: center;">DECORACION Y CONFORT DEL BAÑO, S.A. (DECORBAN)</p>

DOMICILIO DEL SOLICITANTE <p style="text-align: center;">Peñafiel, nº. 17 MADRID</p>

(72) INVENTOR (ES)

(73) TITULAR (ES) <p style="text-align: center;">La firma solicitante.</p>

(74) REPRESENTANTE <p style="text-align: center;">JUAN JOSE ALONSO YAGUE (203-8)</p>

MEMORIA DESCRIPTIVA

La presente invención se refiere, según se expresa en el enunciado de esta memoria descriptiva, a una mampara de baño, concretamente a sus características estructurales, aunque tales características son aplicables igualmente a otro tipo de dispositivos similares, como por ejemplo ventanas de hojas correderas.

La mampara que la invención propone se constituye, basicamente como es convencional, mediante un marco rectangular, destinado a ser fijado en correspondencia con la superficie a cerrar, sobre cuyo marco se montan las hojas correderas, en funciones de elementos de cierre propiamente dicho.

En las mamparas convencionales el citado marco constituye una estructura rígida, que se fija en su lugar de ubicación por atornillamiento, lo que establece una problemática de doble vertiente. Por un lado se hace imprescindible una gran precisión en las medidas, para que la mampara se ajuste al hueco disponible, que en la mayoría de los casos no se consiguen con absoluta identidad por lo que se tiende siempre a dejar la mampara ligeramente más estrecha en orden a evitar que ésta deba ser posteriormente modificada, rellenando en su montaje, el margen de error, con silicona o cualquier otro producto similar.

Por otro lado se hace preciso taladrar las plaquetas cerámicas del recubrimiento de las paredes, para efectuar la fijación, con la consecuente destrucción de las mismas y el riesgo de que estas se rajen.

La mampara de baño que la invención propone, presen-

ta, como una de sus características fundamentales, el hecho de que el citado marco, en sus puntales verticales, es de espesor regulable, lo que permite una perfecta adaptación al hueco a que se destina.

5 Otra de las características de la invención se centra en el hecho de que los citados puntales del marco incorporan juntas elásticas en su sector telescópico y móvil, destinado a acoplarse a la pared, que mediante el oportuno apriete, como se verá más adelante establecen una perfecta
10 fijación de la mampara en su lugar de ubicación, en ausencia de tornillos o cualquier otro elemento convencional de anclaje.

Paralelamente y como otra de las características fundamentales de la invención, los citados puntales del
15 marco incorporan, debidamente solidarizadas a su cara interna, juntas elásticas con una triple función. Por un lado hermetizan el acoplamiento de la hoja o puerta al marco, por otro actúan como tope de incidencia para dichas hojas, evitando el choque directo de metal con metal, y finalmente
20 actúan también como medios de retención para las hojas o puertas correspondientes, confiriendo a estas un carácter estable en situación de cierre.

Otra de las características de la invención se centra en la especial estructuración de las guías o correderos inferiores, merced a la cual los perfiles constitutivos de las mismas resultan fácilmente desmontables, para
25 poder efectuar una limpieza totalmente eficaz de esta zona que, por su propia situación, es la que sufre mayores deposiciones de suciedad y resulta, convencionalmente, de más difícil limpieza. A tal efecto y como es convencional
30

en determinados tipos de mamparas, puertas o ventanas correderas, las hojas o puertas propiamente dichas se deslizan colgadas sobre ruedas superiores.

5 Otras ventajas de la estructuración que se reivindica, resultarán evidentes a lo largo de la presente descripción.

Para complementar la descripción que se está realizando y con objeto de ayudar a una mejor comprensión de las características del invento, se acompaña a la presente memoria descriptiva, como parte integrante de la misma, 10 de una hoja única de planos en la que con carácter ilustrativo y no limitativo, se ha representado lo siguiente:

La figura 1.- Muestra una vista en perspectiva de la mampara de baño realizada de acuerdo con el objeto de 15 la presente invención.

La figura 2.- Muestra un detalle parcial en planta de la mampara, en la que uno de los puntales aparece seccionado transversalmente, precisamente a nivel de uno de los mecanismos reguladores de su espesor, de acuerdo 20 con la línea de corte A-B de la figura 1.

La figura 3.- Muestra una representación similar a la de la figura anterior, pero en la que aparece además una de las hojas o puertas de cierre, debidamente fijada en tal situación con la colaboración de la correspondiente 25 junta.

La figura 4.- Muestra, finalmente, un detalle parcial de la misma mampara, según la línea de corte C-D de la figura 1, en la que se observa con detalle la estructuración de las correderas inferiores y su fijación al 30 marco propiamente dicho.

A la vista de estas figuras puede observarse como la mampara de baño que se preconiza está constituida, al igual que las mamparas convencionales, mediante un marco definido por dos largueros 1 y 2 y dos puntales 3 y 4, que establecen un contorno rectangular, en cuyo interior y debidamente guiadas por correderas, juegan las hojas o puertas 3, que en el ejemplo de realización elegido en las figuras son tres pero que, evidentemente, pueden variar en número sin que esto afecte a la esencia de la mampara.

Una de las características de la invención estriba en el hecho de que los citados puntales 4 adoptan una configuración en U, estando cubiertos externamente, para recibir entre sus ramas a las de un perfil complementario 6, también en U, con su concavidad enfrentada a la del primero, de manera que el perfil 6 es susceptible de distanciarse o aproximarse al perfil 4, con un acoplamiento telescópico, como se observa con todo detalle en las figuras 2 y 3.

Un par de aletas interiores 7 centradas sobre el perfil 6 definen una acanaladura en T a través de la que se fija dicho perfil una tuerca 8, imposibilitada así para girar, pero capacitada para deslizarse a lo largo de dicho perfil. Con la tuerca 8 colabora un tornillo 9 que, a través de su cabeza 10, se fija a una acanaladura semejante 11 establecida en la zona media del perfil 4.

Mediante un orificio 12 operativamente practicado en la rama media del perfil 4 se accede a la cabeza 10 del perfil 9 y, el giro de dicho tornillo, provocará el desplazamiento en uno u otro sentido del perfil 6, respecto al perfil 4 de acuerdo con la flecha representada en las fi-

guras 2 y 3, aumentando o disminuyendo el espesor real del puntal 4-6.

De esta manera las dimensiones del marco o bastidor de la mampara pueden ajustarse en todo momento a las necesidades de cada caso, sin que varíe su dimensionado interno, es decir el correspondiente a las hojas correderas 5.

Como complemento de la estructura descrita en la cara externa del perfil 6, cerca de los bordes correspondientes a su rama media y a través de acanaladuras también en T, se fijan a dicho perfil respectivas juntas elásticas 13 que, al desplazarse dicho perfil 6 hacia afuera, en el momento del montaje, presionarán sobre las paredes del hueco en el que ha de instalarse la mampara, actuando como medios de fijación para esta última, sin daño alguno para las placas cerámicas constitutivas del recubrimiento de dicha pared.

Otra de las características de la invención se centra en el hecho de que, como anteriormente se ha dicho, los citados puntales 4, en su rama media y en situación desentradada, reciben a una junta elástica 14, que se fija a dicho perfil mediante una acanaladura en T 15 existente en este último, que incorporan una expansión transversal 16 en funciones de tope para la hoja o puerta 5, como se observa en el detalle de la figura 3 y que determinan una puerta de flecha 17 que, en colaboración con una pequeña acanaladura 18 operativamente practicada en el borde de la hoja o puerta 5, establecen un acoplamiento por machi-hembrado que, aunque de escasa solidez, es sobradamente suficiente como para mantener a la hoja o puerta 5 en su situación

de cierre con carácter estable.

Las hojas 5 se deslizan sobre guías superiores 19 suspendidas a través de ruedas 20, mientras que en correspondencia con su borde superior presentan patillas 21 a través de las que son guiadas en las acanaladuras 22 de la guía múltiple o corredera inferior 23.

Otra de las características de la invención, como anteriormente se ha dicho, estriba en el hecho de que la citada corredera inferior 23 está constituida mediante dos piezas iguales 23 y 23', acopladas coaxialmente en perfecta continuidad, que además de las citadas acanaladuras 22, incorporan una aleta 24 en correspondencia con la cara frontal de la mampara en su conjunto, aleta que configura una ranura 25 en la que encaja una pestaña 26 emergente del larguero 2 constitutivo de la zona inferior del marco.

Las citadas correderas 23, en el fondo de las acanaladuras 22, incorporan orificios 27 de desagüe hacia el interior de la mampara, por lo que el borde interior de tales correderas se interrumpe antes de alcanzar el perfil base 2, como se observa con detalle en la figura 4, relacionándose con este último a través de patas 28, preferentemente obtenidas en material plástico y adecuadamente distribuidas, que se fijan a las correderas por inserción en estas últimas, como también se observa en la citada figura 4.

Obviamente en las zonas extremas de las correderas 23 correspondientes a su unión a los puntales del marco, se establecerán escotaduras 29 en correspondencia con las juntas 14 y para permitir el paso de estas últimas.

De acuerdo con lo anteriormente expuesto las co-

5
 10
 15
 20
 25

correderas 23 y 23' descanan sobre el perfil base 2 a través del borde inferior de la aleta 24 y de las piezas 28, quedando perfectamente fijadas a dicho perfil por el "pinzado" que la ranura 25 establece sobre la pestaña 26 del perfil base 2.

Merece especial mención el hecho de que la acanaladura 15 del puntal 4, receptora de la junta 14 quedará desfasada lateralmente y situada entre la corredera central 22 y una de las correderas laterales, en orden a que dicho perfil, sin variar su estructuración formal, pueda ser igualmente utilizado en el puntal contrario de la mampara, sin más que invertir su posición, mientras que el resto de los elementos del conjunto son perfectamente simétricos.

Se consigue de esta forma una mampara en la que, como anteriormente se ha dicho, puede conseguirse un perfecto ajuste entre las dimensiones previstas para la misma y las determinadas por su perfecto ajuste en la pared en situación de montaje, en la que su fijación se realiza de forma sólida en ausencia de tornillos o cualquier otro elemento de anclaje convencional que dañe el recubrimiento decorativo de la pared, en la que las hojas o puertas en situación límite de cierre no llegan a incidir sobre la parte metálica del marco y quedan además retenidas, con carácter estable, en tal situación de cierre y en la que, además, las correderas inferiores, sobre las que se deposita mayoritariamente la suciedad, son fácilmente desmontables para efectuar una perfecta limpieza de las mismas, dejando a la vista el perfil inferior del marco, totalmente liso y, consecuentemente, también de fácil limpieza.

No se considera necesario hacer más extensa esta

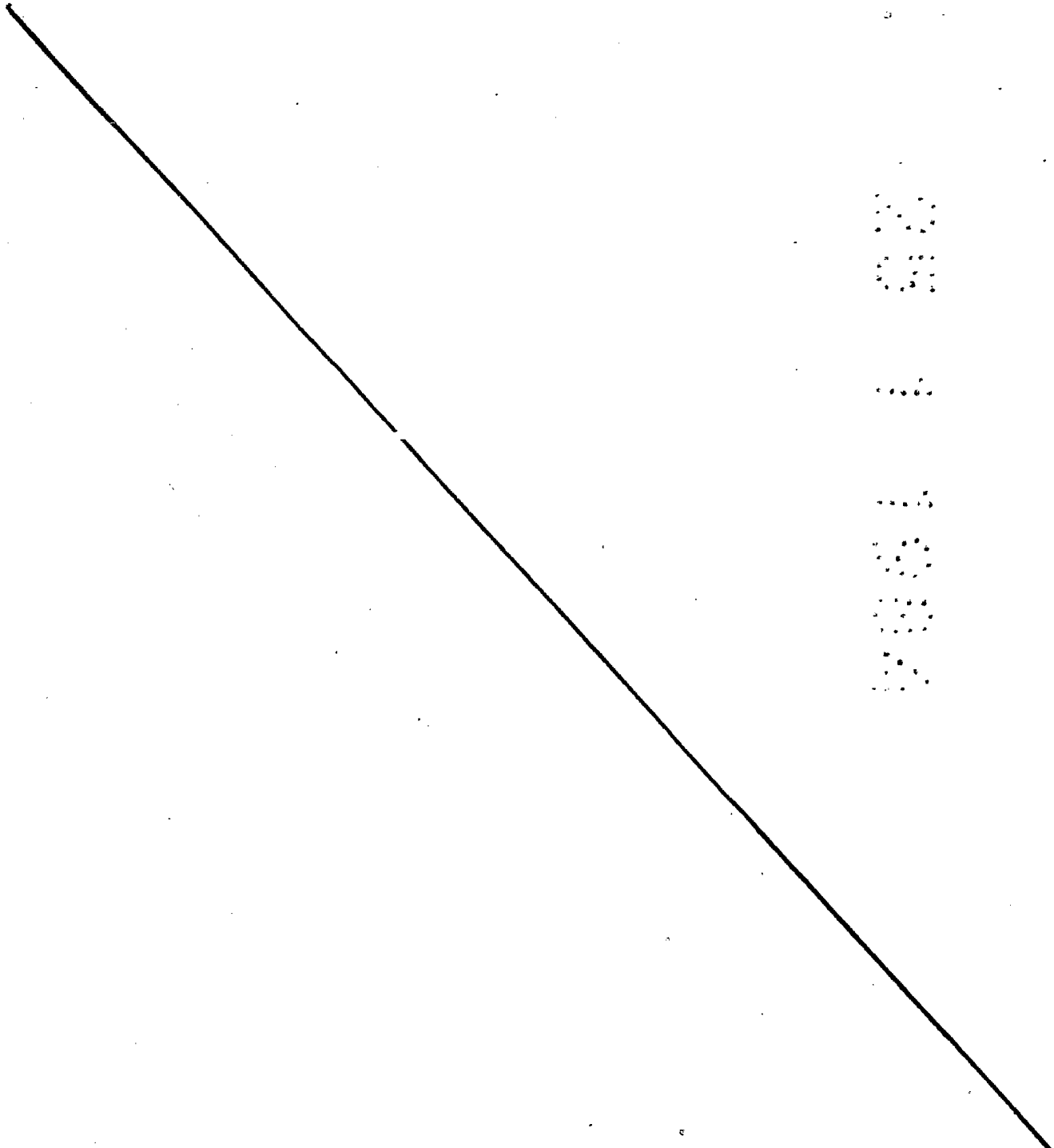
descripción para que cualquier experto en la materia comprenda el alcance de la invención y las ventajas que de la misma se derivan.

5

Los materiales, forma, tamaño y disposición de los elementos serán susceptibles de variación siempre que ello no suponga una alteración a la esencialidad del invento.

Los términos en que se ha redactado esta memoria descriptiva deberán ser tomados siempre en sentido amplio y no limitativo.

10



REIVINDICACIONES

1.-- MAMPARA DE BAÑO, que siendo de las que se
constituyen mediante un marco rectangular en el que jue-
gan con carácter deslizante un determinado número de hojas
5 o puertas correderas, esencialmente se caracteriza porque
los puntales del citado marco están constituidos mediante
la combinación funcional de dos perfiles, uno fijado al
resto de la estructura del marco, con una configuración en
10 U y abierto al exterior, mientras que el otro es capaz de
desplazarse lateralmente con respecto al primero, en ambos
sentidos, en orden a modificar el grosor operativo de di-
cho marco y a conseguir una perfecta adaptación mural de
la mampara, habiéndose previsto a tal efecto que a la ca-
15 ra interna del perfil complementario y móvil se acople,
a través de una acanaladura en T, una tuerca incapacitada
para girar, con la que colabora un tornillo incapacitado
para desplazarse axialmente, por lo que su cabeza se encuen-
tra fijada en otra acanaladura del perfil fijo, incorporan-
20 do ~~este último~~ un taladro de acceso a tal cabeza, para su
manipulación, y la consecuente expansión o retracción del
puntal, con la particularidad además de que el perfil com-
plementario, en su rama media, en su cara externa y cerca
de sus aristas, incorpora debidamente solidarizadas una
25 pareja de juntas elásticas que actúan como medio de fijación,
tras el apriete, a la superficie mural.

2.-- MAMPARA DE BAÑO, según reivindicación 1, ca-
racterizada porque el citado perfil fijo de los puntales
del marco incorpora descentradamente una acanaladura en T,
30 a través de la que se fija a dicho perfil una junta elás-

tica rematada en una cabeza de perfil en punta de flecha, actuante como medio de retención para la hoja o puerta correspondiente, a cuyo efecto dicha hoja cuenta con una pequeña acanaladura, en la que se acopla la citada punta por machi-hembrado, mientras que en su zona de emergencia del citado perfil cuenta con una amplia expansión en ambos sentidos, actuante como tope de incidencia para la hoja o puerta y evitando que esta incida directamente sobre el metal del marco.

10 3.- MAMPARA DE BAÑO, según reivindicaciones anteriores, caracterizada porque la guía o corredera correspondiente al larguero inferior del marco está constituida mediante dos piezas iguales, acopladas una en prolongación de la otra, provistas de las correspondientes acanaladuras para deslizamiento de las hojas, con la particularidad de que dichas guías presentan, en correspondencia con la cara frontal de la mampara, una aleta prolongada hacia abajo que, con la colaboración del tabique correspondiente a la acanaladura próxima, definen una ranura para el pinzado de dicha pieza a una pestaña que emerge verticalmente del perfil base del marco, de forma que en situación de acoplamiento dicha aleta descansa sobre el citado perfil base y queda fijada al mismo, habiéndose previsto que por la zona interna del conjunto, las guías descansen sobre el perfil base con la colaboración de piezas complementarias que, a modo de patas, se fijan por inserción a ranuras similares a las existentes en su borde frontal, definiendo amplios espacios de evacuación de agua, que accede a través de ranuras existentes en el fondo de las acanaladuras-guía, con la particularidad además de que

15

20

25

30

las citadas correderas están provistas en sus extremos de acoplamiento a los puntales del marco, de sendas ranuras receptoras de las juntas mencionadas en la reivindicación anterior.

5 4.- MAMPARA DE BAÑO, según queda descrita y reivindicada en la presente memoria descriptiva, que consta de doce hojas todas ellas escritas a máquina por una sola de sus caras y se representa en los diseños adjuntos.

Madrid, **25 ENE. 1984**

10

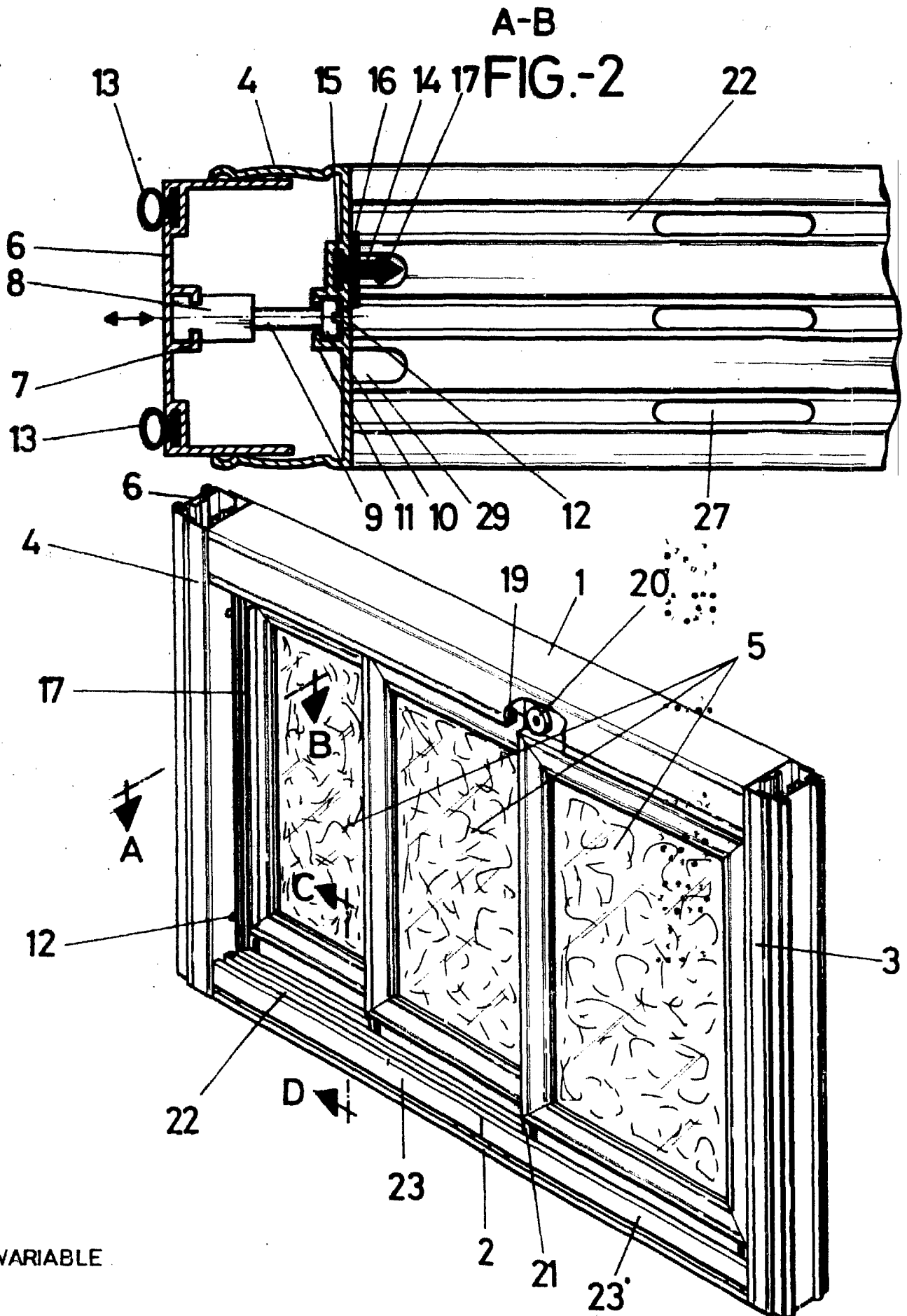
DECORACION Y CONFORT DEL BAÑO, S.A.

(DECORBAN)

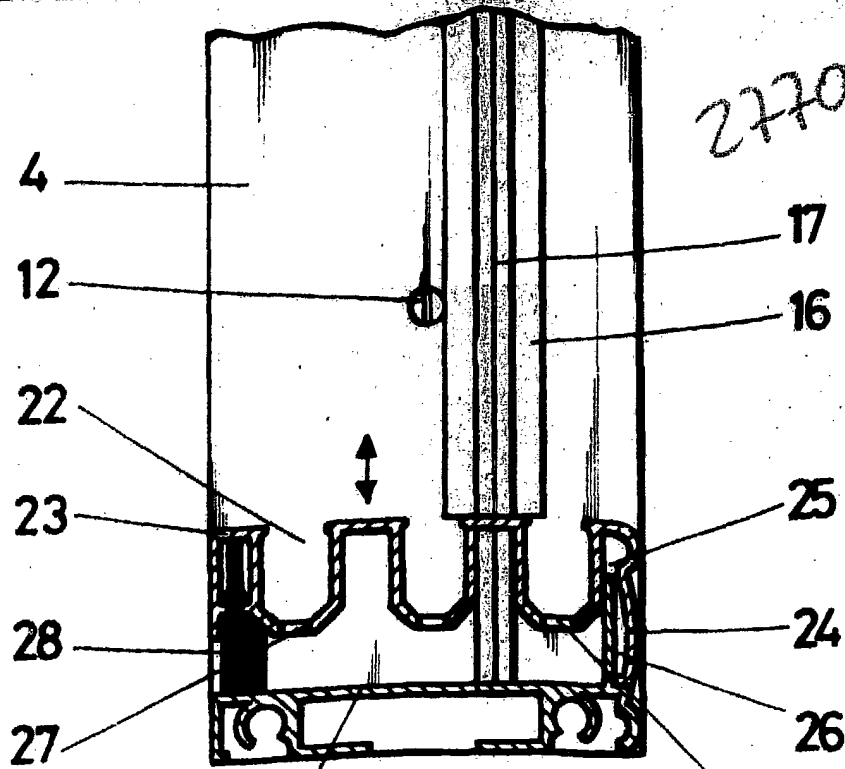
JUAN JOSE ALONSO YAGUE
P.P. a.



Jesús Picazo Sierra



277097



2 FIG.-4
C-D

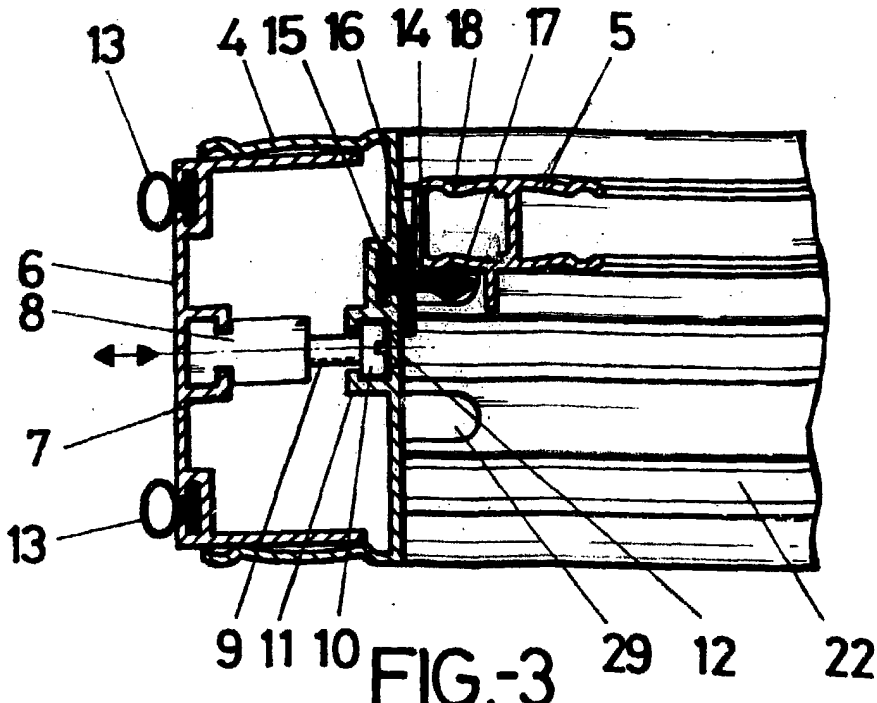


FIG.-3
A'-B'

FIG.-1

3

MADRID 25 ENE. 1984

DECORACION Y CONFORT DEL
BAÑO, S.A. (DECORBAN)

JUAN JOSE ALONSO YAGUE

P. P.