

(18) ES (11) (21) (22)	NUMERO <b>277085</b>	(19) Y
	FECHA DE PRESENTACION <b>25 ENE. 1984</b>	



ESPAÑA

MODELO DE UTILIDAD

1 JUL. 1984

(30) PRIORIDADES:		
(31) NUMERO	(32) FECHA	(33) PAIS
---	---	---

(47) FECHA DE PUBLICIDAD	(51) CLASIFICACION INTERNACIONAL
	G01K 11/20 / AGU 17/00

(54) TITULO DE LA INVENCIÓN
"Termómetro"

(71) SOLICITANTE (-S)
De JOSEFINA RUBÍ SELLES

DOMICILIO DEL SOLICITANTE
Ribas, 29, BARCELONA

(72) INVENTOR (ES)
---

(73) TITULAR (ES)

(74) REPRESENTANTE
M. Curell Suñol

R-535-49

M O D E L O   D E   U T I L I D A D

por   VEINTE   años

5.   solicitado en España a favor de D<sup>a</sup> JOSEFINA RUBÍ SELLES, de nacionalidad española, domiciliada en calle Ribas, nº 29, BARCELONA, por "Termómetro" - - - - -

MEMORIA DESCRIPTIVA

10.   La presente invención se refiere a un termómetro, especialmente uno que, estando aplicado en un chupete, se destina al conocimiento de la temperatura del cuerpo de los bebés, lo cual, permite ser efectuado en forma directa y simple, o sea sin la necesidad de colocar expresamente un termómetro clínico en una determinada parte del cuerpo, cuya acción suele ser rechazada por los afectados, y que por otra parte comporta determinados peligros, como pueden ser la fácil rotura del termómetro, y también la toxicidad del mercurio. - - - - -

20.   El termómetro de referencia se caracteriza porque está constituido por una placa soporte, en forma de escudo para chupete que, por una cara, es portadora de un dispositivo detector de temperatura mediante una materia termosensible

que cambia de aspecto al producirse un cambio de temperatura, estando unida a la restante cara de dicha placa soporte una tetina ordinaria, de manera que en la posición de uso normal del chupete, su cara exterior vista indica constantemente la temperatura del cuerpo del bebé. - - - - -

5.

También se caracteriza la invención porque, facultativamente, la tetina aloja una sustancia líquida termocon- ductora relacionada con el dispositivo detector de la tempera- tura. - - - - -

10.

Otros objetos y características de la invención se irán dando a conocer en detalle a lo largo de la descripción que sigue, haciendo referencia a los dibujos ilustrativos que la acompañan. En los dibujos: - - - - -

15.

Figura 1, es una vista en planta de un termómetro, según la invención. - - - - -

Figura 2, es una vista lateral del mismo termóme- tro. - - - - -

Figura 3, representa el termómetro en cuestión, vis- to de frente. - - - - -

20.

El termómetro de referencia consta de una placa so- porte 1, unida por su cara posterior a una tetina convencio- nal 2 de chupete, siendo portadora dicha placa 1 de un dispo- sitivo detector de temperatura 3. - - - - -

La placa soporte 1 equivale a un escudo ordinario

de chupete, y el dispositivo detector de temperatura consta de una materia termosensible que, al producirse una alteración en la temperatura del medio en el que se halla situado, experimenta una alteración de aspecto que es perceptible a simple vista. - - - - -

5.

En el presente ejemplo gráfico, la placa soporte 1 es circular y alabeada, lo cual constituye sólo una forma de realización, dado que tal forma es factible en una amplia variedad de soluciones. - - - - -

10.

El dispositivo detector de temperatura 3 se compone de una pluralidad de celdillas que contienen la citada materia termosensible dispuesta según una gradación de sensibilidades que coinciden con una zona de la escala termométrica, precisamente la que cubre el sector de temperaturas posibles para el cuerpo humano, especialmente entre los 36 y 42°C inclusivos. Tal gradación es visible externamente por unas distintas tonalidades de colores, que al coincidir con la escala termométrica, se acompañan de las cifras correspondientes, como se observa en la figura 3. - - - - -

15.

20.

Para una mejor finalidad y rapidez de respuesta, en la tetina 2 se incluye un líquido termoconductor que se pone en contacto con el dispositivo detector de temperaturas 3. - - -

25.

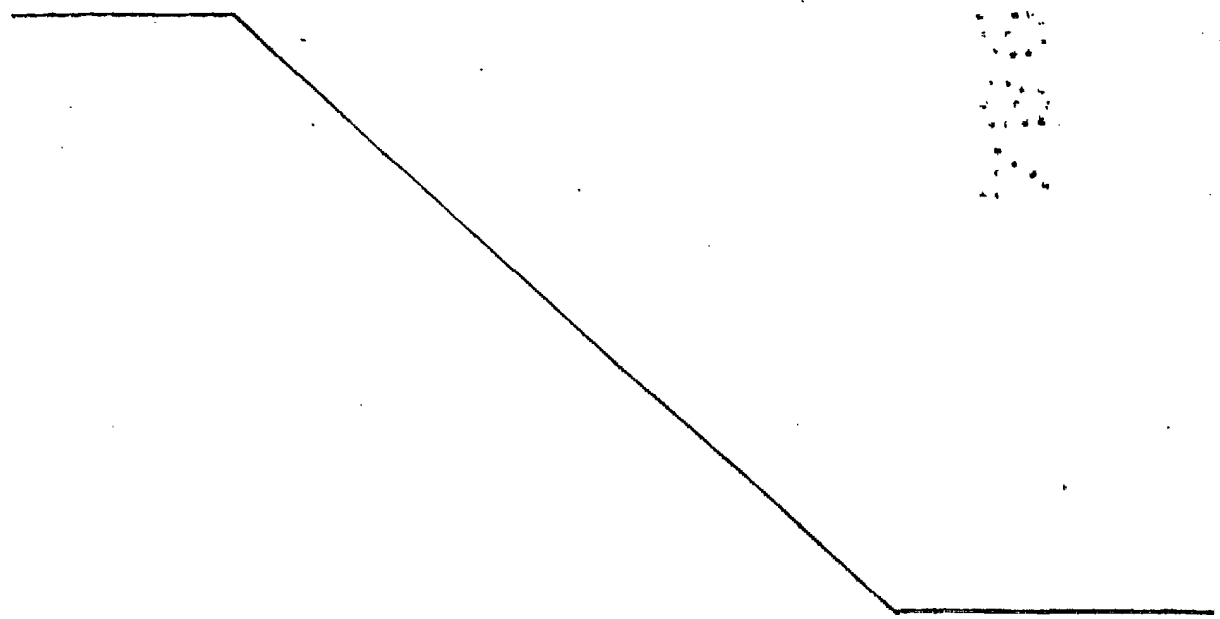
Este termómetro se emplea de la misma manera que un chupete ordinario, de manera que para conocer la temperatura del cuerpo, se coloca la tetina 2 en la boca del bebé y, trans

currido un breve espacio de tiempo, se obtiene la indicación pertinente. - - - - -

5. Como se comprende, esta forma de medición de la temperatura del cuerpo humano, con dedicación especial al caso de los bebés, constituye una manera práctica y discreta, exenta de peligros y sin significar un coste superior al que pueda corresponder a un chupete normal. - - - - -

10. Descrietas convenientemente las características de la invención, se hace constar que en la misma podrán introducirse cuantas variantes de detalle pueda aconsejar la experiencia, siempre que con ello no se modifique la esencialidad de la misma. - - - - -

15. A los efectos consiguientes, se declaran de novedad, utilidad y propiedad para España, sus territorios y plazas de soberanía, las reivindicaciones que siguen. - - - - -



REIVINDICACIONES

5. 1.- Termómetro, caracterizado porque está constituido por una placa soporte, en forma de escudo para un chupete que, por una cara, es portadora de un dispositivo detector de temperatura del cuerpo humano mediante una materia termosensible que cambia de aspecto al producirse un cambio de temperatura, estando unida la restante cara de la placa soporte a una tetina ordinaria de chupete, de manera que en la posición de uso normal de un chupete, su cara exterior

10. vista indica constantemente la temperatura del cuerpo de un bebé en forma perceptible. - - - - -

15. 2.- Termómetro, según la reivindicación 2, caracterizado porque el dispositivo detector de temperatura, presenta una gradación en correspondencia con la escala termométrica normal y posee una indicación numérica para la misma. - - - - -

20. 3.- Termómetro, según la reivindicación 4, caracterizado porque, facultativamente, la tetina contiene un líquido termoconductor que establece contacto con el dispositivo detector de temperatura. - - - - -

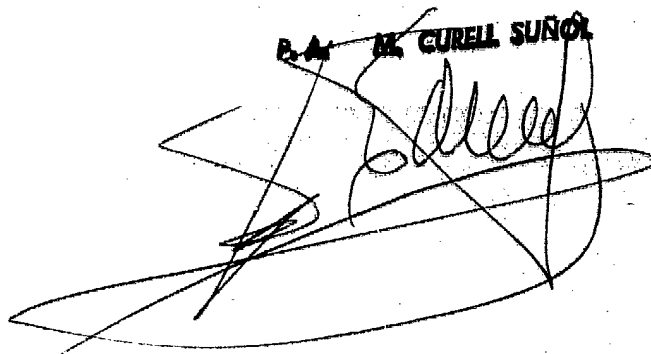
4.- "TERMOMETRO" - - - - -

Todo ello conforme se describe y reivindica en la presente memoria que consta de seis hojas foliadas y mecano-

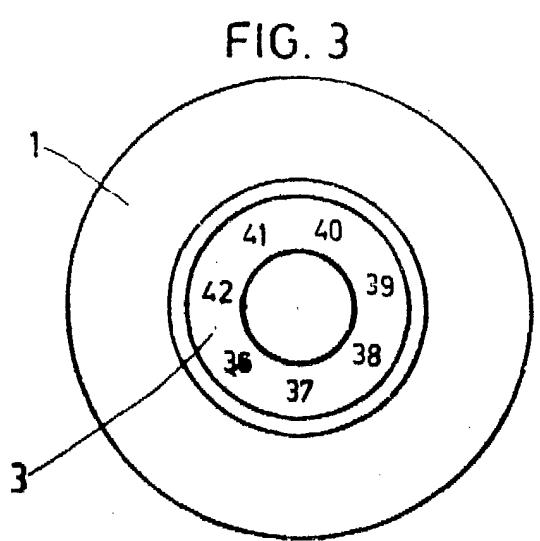
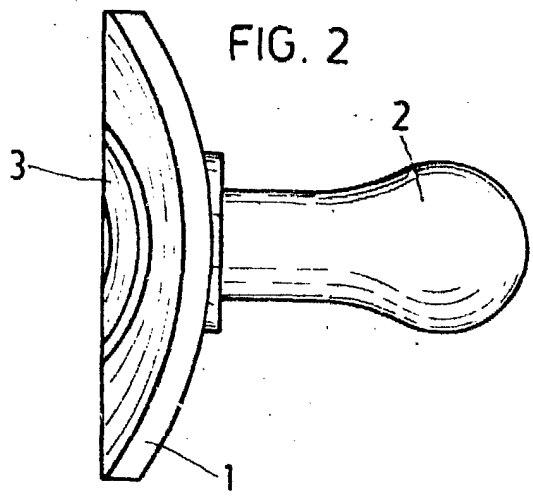
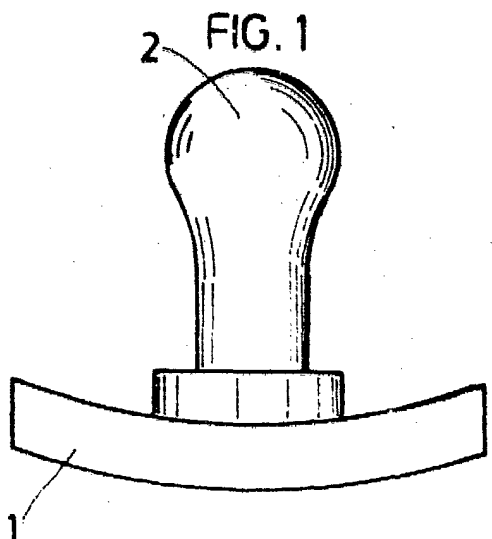
grafiadas por una sola de sus caras, y de tres figuras que  
la ilustran.

MADRID 25 ENE. 1907

P.A. EL CURELL SUÑO

A large, stylized handwritten signature, possibly 'El Curell Suño', is written over a large, irregular scribble consisting of several overlapping lines and loops.

2770 85



MADRID 25 ENE. 1984  
P. A. M. CURELL SUROL