



ESPAÑA

ES	11	NUMERO	277026	12
	11	FECHA DE PRESENTACION	2 ENE. 1984	

MODELO DE UTILIDAD

1 JUL. 1984

30 PRIORIDADES: 31 NUMERO		32 FECHA	33 PAIS
47 FECHA DE PUBLICIDAD		51 CLASIFICACION INTERNACIONAL F24B 9/04	
64 TITULO DE LA INVENCIÓN  "ELEMENTO MODULAR RECUPERADOR DE CALOR APLICABLE A CHIMENEAS-HOGARES"			
71 SOLICITANTE (S)  Don JUAN ROCA y MORA			
DOMICILIO DEL SOLICITANTE  OLOT (Gerona) - Carretera de Las Tries, 93-2°			
72 INVENTOR (ES)  El propio solicitante			
73 TITULAR (ES)			
74 REPRESENTANTE  Don JUAN ANT° MORGADES y MANONELLES			

El presente Modelo de Utilidad tiene por objeto conforme indica su enunciado en un "ELEMENTO MODULAR RECUPERADOR DE CALOR APLICABLE A CHIMENEAS-HOGARES" cuyas nuevas características de construcción, conformación y diseño, cumple la misión para la que específicamente ha sido concebida con una seguridad y eficacia máxima.

Debido al incesante y constante incremento de los costes de los combustibles y en modo particular de los derivados del petróleo, se hace obligado y aconsejable a que vuelvan a utilizarse combustibles tradicionales tales como la leña.

Por tal motivo las tradicionales chimeneas-hogares que hasta hace poco tiempo habían pasado a quedar relegadas a un plano prácticamente decorativo, vuelven a utilizarse en gran escala para calefaccionar viviendas, no obstante siguen presentando el gran inconveniente de que su rendimiento térmico es muy bajo ya que se desperdicia una gran cantidad del calor producido en la combustión.

Por otra parte, también debe considerarse que las chimeneas-hogares tradicionales, presentan el grave inconveniente de que difícilmente consiguen calefaccionar las restantes dependencias de la vivienda salvo la en donde están aplicadas, lo cual hace necesario para el resto del dependencias calefaccionarlas con otros medios auxiliares de calefacción.

El elemento modular preconizado en este Modelo de Utilidad tiene una doble función ya que gracias precisamente a sus características constructivas absorberá una gran canti-

dad de calor del que es emitido al exterior en las chimeneas-hogares tradicionales, sin que sea aprovechado, a la vez de que precisamente con la absorción de esta cantidad de calor podrá alimentarse a una convencional red de calefacción de agua caliente por radiadores.

1 Ello se consigue precisamente porque este elemento modular, presenta una configuración en alzado en forma de "L" y con la porción libre más superior de la misma, presentando una curvatura dirigida a la embocadura de la chimenea, en la que se le aplicará.

1 Tal elemento es hueco por su interior habiéndosele previsto en sus tres vértices sendos taladros pasantes. Gracias precisamente a estos taladros se hace posible, que cuando quiera adaptarse a una chimenea-hogar ya instalada, basta con que se coloquen estos elementos colateralmente en sentido vertical para que con el auxilio de una convencional tuerca de rosca derecha izquierda se ensamblen todos ellos entre sí, formando un conjunto homogéneo.

2 Evidentemente todas las cavidades de cada uno de estos elementos quedarán interconexionados entre sí con lo cual se obtiene que cuando se efectúe la combustión sobre éstos elementos modulares, una gran cantidad del calor de la misma, será transmitida a los mismos y por ende el contenido de su interior, y así se calefaccionará el agua almacenada en ellos, consiguiéndose de esta manera, el que tal agua caliente se utilice para que interconexionada a una red convencional de calefacción cuyos diferentes radiadores, ins-

talados en distintos lugares de la vivienda pasarán a ser abastecidos con el calor que se ha recuperado.

5 Debe tenerse en cuenta que precisamente la ya indicada zona curva más superior de cada uno de estos elementos, presenta una anchura ligeramente inferior que el resto del elemento. Ello tiene por finalidad el conseguir obtener que los gases producidos durante la combustión al ascender para finalmente emerger al exterior, puedan con suma facilidad a través precisamente de las oquedades existentes entre un  
10 elemento y otro.

Por otra parte y gracias a la existencia de los tres vértices del módulo se hace posible el que por el instalador de la calefacción resulte sumamente sencillo y cómodo el poder conexionar el conjunto formado por ellos con una  
15 red convencional de radiadores ya que dispondrá de seis puntos distintos para poder efectuar la conexión de entrada y salida del conjunto de módulos con la red convencional de calefacción.

Otros detalles y características del actual Modelo se irán poniendo de manifiesto en el transcurso de la descripción que a continuación se dá, en que se hace referencia a los dibujos que a esta Memoria se acompaña en la que, de manera un tanto esquemática, se representan los detalles preferidos. Estos detalles se dan a título de ejemplo, ha-  
20 ciendo referencia a un caso posible de realización práctica, pero no queda limitada a los detalles que allí se exponen; por tanto esta descripción debe ser considerada desde  
25

un punto de vista ilustrativo y sin limitaciones de ninguna clase.

La figura nº 1 es una vista lateral en alzado del elemento recuperador preconizado.

5 La figura nº 2 es una vista frontal del mismo elemento recuperador representado en la figura nº 1.

La figura nº 3 es una vista en planta del elemento preconizado.

10 La figura nº 4 es una vista frontal en alzado de varios elementos unidos entre sí formando un recuperador de calor instalado en una chimenea-hogar convencional.

La figura nº 5 es una vista lateral en alzado del elemento recuperador instalado en el interior de una chimenea-hogar convencional.

15 En las figuras anexas puede observarse que el elemento modular preconizado en este Modelo de Utilidad, presente en alzado una configuración sensiblemente angular de tal manera que su zona más superior (10) acaba con una curvatura dirigida hacia la embocadura de la chimenea-hogar en la que se les quiera aplicar.

20

A su vez tales elementos modulares, están dotados cada uno de ellos de tres taladros pasantes (11) (12) y (13) gracias a los cuales se hace posible el que se puedan ensamblar entre sí el número de elementos modulares precisos para cada tipo de chimenea, en el que se les quiera aplicar, quedando solidarizados todos estos elementos modulares

25

entre sí por haberseles previsto la existencia de un con-

vencional manguito de rosca a derecha e izquierda que consigue la sujeción de todos estos elementos, quedando la zona inferior de los mismos situados a una pequeña distancia entre sí a modo de rejilla, con lo que se facilita la combustión sobre tales elementos, a la vez que de esta manera podrá desprenderse y caer la ceniza producida durante la combustión.

A su vez también se ha previsto al construirse cada módulo que su zona (10), sea de una anchura ligeramente inferior al del resto del mismo. Ello tiene por finalidad el de facilitar la salida de humos al exterior ya que de lo contrario podría correrse el peligro de que salieran los mismos por la embocadura de la chimenea.

Evidentemente cuando una vez se hayan montado entre sí los módulos en la cantidad necesaria y en consecuencia obtenido ya el recuperador propiamente dicho, bastará con que se interconexione el mismo con la convencional red de calefacción por alguno de los taladros (11), (12) y (13), según cual sea las conveniencias del usuario.

Se comprenderá después de observados los dibujos y la explicación que hemos efectuado de ellos que el Modelo que motiva la presente Memoria proporciona una construcción sencilla y efectiva que puede ser llevada a la práctica con gran facilidad, constituyendo sin duda alguna, un resultado industrial.

Se hace constar, a los efectos oportunos, que en el objeto que constituye el presente Modelo podrán introducirse



R E I V I N D I C A C I O N E S

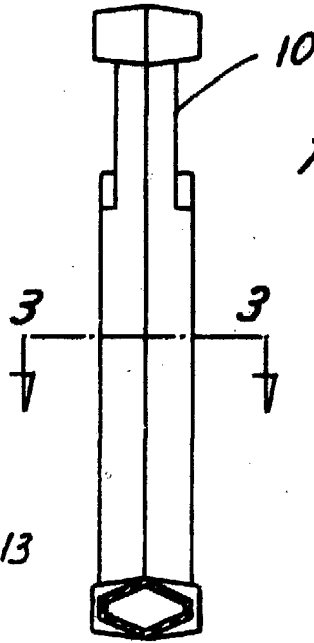
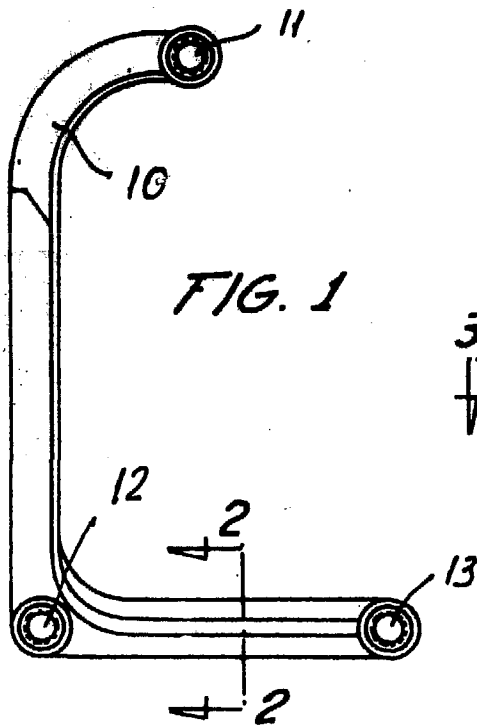
1a - "ELEMENTO MODULAR RECUPERADOR DE CALOR APLICABLE A CHIMENEAS-HOGARES" caracterizado por presentar en alzado una configuración sensiblemente angular de tal manera que su zona más superior (10) acaba con una curvatura dirigida hacia la embocadura de la chimenea-hogar en la que se le quiera aplicar, a su vez tales elementos modulares están dotados cada uno de ellos de tres taladros pasantes (11) (12) y (13) gracias a los cuales se hace posible el que puedan ensamblarse entre sí el número de elementos modulares preciso para cada tipo de chimeneas-hogares que se le quiera aplicar, quedando éstos solidarizados por la aplicación de un convencional manguito de rosca derecha e izquierda quedando la zona inferior de tales elementos modulares dadas sus características constructivas a una pequeña distancia entre sí con lo que se facilita la combustión y eliminación de las cenizas, estando a su vez construida la zona (10) con una anchura ligeramente inferior al resto del mismo con el fin de facilitar la salida de los humos producidos durante la combustión.

2a - "ELEMENTO MODULAR RECUPERADOR DE CALOR APLICABLE A CHIMENEAS-HOGARES".

Todo tal y conforme se describe en la presente Memoria la cual consta de ocho hojas mecanografiadas por una sola cara y un plano que la ilustra.

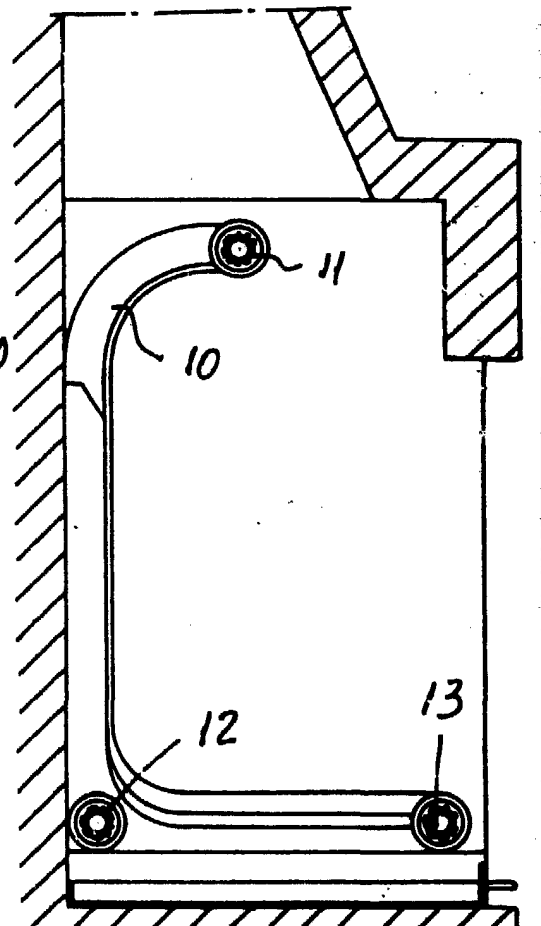
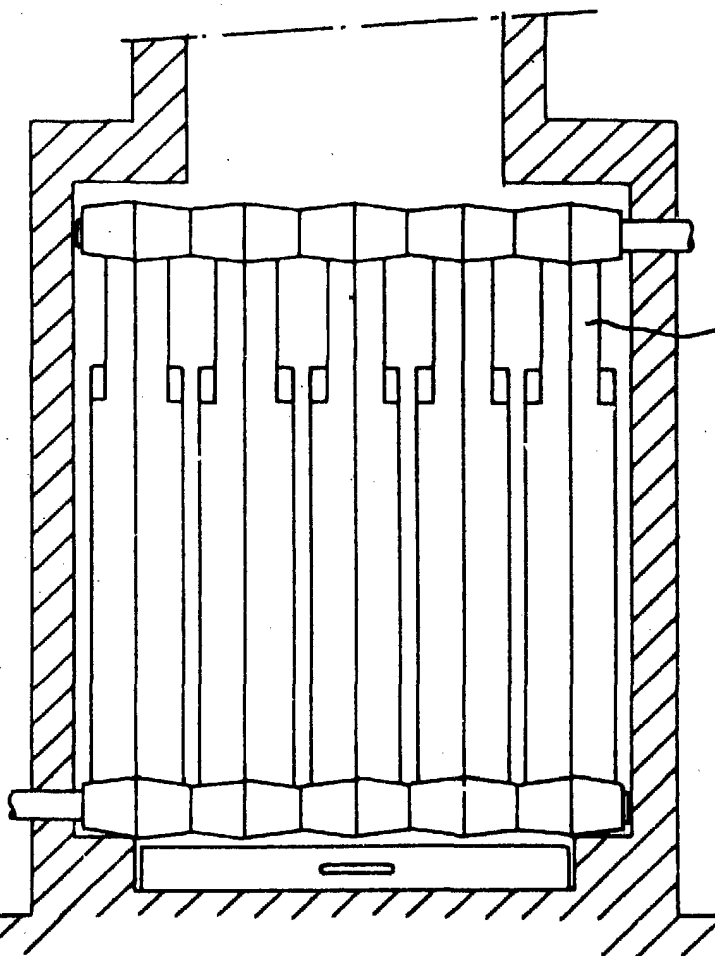
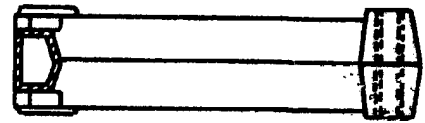
MADRID, 2 FNE. 1984  
 JUAN ROCA y MORA  
 P.A.

*Alengas*



277026

FIG. 3



2 ENE. 1964

Escala variable

Madrid  
f.a.  
Cunqas