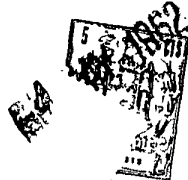


277 004



LA MAY 1962

MEMORIA DESCRIPTIVA

que se presenta para unir a la solicitud

de

1er. CERTIFICADO DE ADICION

en

E S P A Ñ A

a nombre de LA SPIROTECHNIQUE, entidad francesa, establecida en 6 Rue Cognacq-Jay, Paris, Francia, por:

"MEJORAS INTRODUCIDAS EN EL OBJETO DE LA PATENTE PRINCIPAL"

Núm. 263.855, expedida el 25 de Febrero de 1961, por: "Un aparato fotográfico".

5 Se ha descrito en la patente principal un aparato fotográfico estanco al agua, utilizable en la inmersión submarina, cuya envolvente estanca está constituida por la caja del aparato misma. Esta caja tiene la forma de una cuba en la cual se inserta un conjunto que comprende la cámara fotográfica y sus accesorios. Este conjunto es solidario de una cubierta que se ajusta sobre la abertura de la cuba, y provista de un apoyo rodeado de una junta elástica que se aplica de manera estanca contra la pared interna de la cuba.



La presente adición aporta al aparato estanco de la patente principal un perfeccionamiento que consiste en dotar a este aparato de por lo menos un órgano multiplicador de esfuerzo, que se puede interponer entre la caja y el reborde de la cubierta para facilitar la extracción de la cubierta fuera de la caja. Este perfeccionamiento proporciona una gran facilidad para la apertura del aparato durante un cambio de película, y permite dar a la junta elástica un aprieto suficientemente fuerte para asegurar en cualesquiera circunstancias una estanqueidad completa, pero sin tener que obligar al usuario a un esfuerzo particular para extraer la cubierta.

Una forma de realización del aparato según la presente adición se caracteriza porque el dispositivo extractor de la cubierta se compone de dos pequeñas palancas que basculan, respectivamente, sobre dos bielas articuladas dispuestas simétricamente a uno y otro lado del costado grande de la caja, en la proximidad del reborde de la cubierta terminándose el brazo pequeño de cada palanca en un diente que el usuario aplica fácilmente, y de una manera casi automática, bajo el reborde de la cubierta, para levantar ésta ejerciendo una ligera presión manual sobre el brazo de palanca grande.

Siempre según la presente adición, se ha encontrado cómodo y ventajoso utilizar como bielas de articulación de las palancas extractoras las piezas gemelas previstas para servir de sujeciones a la correa de suspensión del aparato, estando el punto de sujeción de la correa en este caso desplazado al extremo del brazo de palanca grande.

El dibujo esquemático anejo representa, a título de ejemplo no limitativo, esta última forma de realización.

Los órganos ya representados en el dibujo de la paten-



te principal han sido reproducidos con las mismas referencias, a saber, designando 1 el bloque-mecanismo parcialmente introducido en la cuba-caja 2 por la abertura superior 3 de esta cuba. El bloque 1 es solidario de una cubierta 6, cuyo reborde 7, en forma de saliente, viene a descansar sobre el reborde superior 8 de la cuba, mientras que la parte 9 de la cubierta situada inmediatamente debajo del saliente 7 viene a ajustarse en la abertura 3. Esta parte 9, rodeada de una junta tórica 10, soporta la cámara fotográfica 11 y sus anejos.

Se han representado en 40-42 dos patas con abultamientos formadas en la pared exterior de la caja. Estos abultamientos sirven de sujeciones articuladas a dos bielas dobles 44-46 similares a las piezas gemelas generalmente utilizadas para servir de sujeciones a la correa de suspensión de que están provistos frecuentemente los aparatos fotográficos de pequeño tamaño.

Según la presente adición, el eje 48-50 de la biela, opuesto al abultamiento 40-42, sirve de pivote a una pequeña palanca 52-54 cuyo brazo corto se termina en un diente 56-58 destinado a ser aplicado debajo del reborde 7 de la cubierta, mientras que el brazo largo de la palanca se termina en un abultamiento 60-62 sobre el cual se encuentra colocado el punto de sujeción de la correa 63. De preferencia, el reborde superior 8 de la cuba 2 está provisto de dos ligeras escotaduras 64-66 enfrente de los dos dientes 56-58 para facilitar la inserción de estos últimos debajo del saliente 7 de la cubierta. Una vez que estos dientes están insertados debajo del saliente 7, una ligera presión manual sobre el otro extremo 60-62 de la palanca permite separar fácilmente la cubierta 6, con todo el mecanismo que soporta.

277004



5 Sería posible, naturalmente, sin salir del marco del
 invento, considerar otras formas de realización del meca-
 nismo extractor según la presente adición, y especialmente
 haciendo uso de cuñas articuladas o de levas fijadas, bien
 a la caja, bien todavía a la cubierta, consistiendo el prin-
 cipio del invento, como se ha indicado al comienzo, en in-
 terponer un mecanismo multiplicador de esfuerzos entre la
 10 caja y el reborde de la cubierta para facilitar su separa-
 ción. Se podrá igualmente, sin salir del marco del invento,
 aplicar sus disposiciones características a diversos tipos
 de materiales estancos, destinados en particular a ser uti-
 lizados en inmersión submarina.

15 Esta solicitud, que corresponde a la presentada en Fran-
 cia el 26 de Mayo de 1961, bajo el Núm. PV. 862.992, se aco-
 ge a los beneficios del artículo 51 del vigente Estatuto so-
 bre Propiedad Industrial.

N O T A

20 Los puntos de invención propia y nueva que se presentan
 para que sean objeto de este Certificado de Adición en Espa-
 ña, son los siguientes:

25 1.ª. - Mejoras introducidas en el objeto de la patente
 principal Núm. 263.855, por: "Un aparato fotográfico", ca-
 racterizadas por que el aparato fotográfico estanco al agua
 está provisto de por lo menos un órgano multiplicador de es-
 fuerzo que se puede interponer entre la caja y la cubierta
 para facilitar la extracción de la cubierta fuera de la caja.

30 2.ª. - Mejoras según el punto 1, caracterizadas por que

277004



277004

5 el dispositivo extractor se compone de dos palancas que pivotan respectivamente sobre dos bielas articuladas simétricamente a uno y otro lado del costado mayor de la caja, en la proximidad de la cubierta, terminándose el brazo más corto de cada palanca en un diente que puede ser aplicado debajo del reborde de la cubierta para permitir levantar ésta ejerciendo una presión manual sobre el brazo de palanca grande.

10 3º. - Mejoras según el punto 2, caracterizadas por que los extremos de los brazos de palanca grandes sirven de sujeciones a una correa de suspensión del aparato.

4º. - Mejoras introducidas en el objeto de la patente principal Núm. 263.855.

15 Tal y como se ha descrito en la Memoria que antecede, representado en el dibujo que se acompaña, y con los fines que se han especificado.

Esta Memoria consta de cinco hojas, escritas a máquina por una sola cara.

Madrid,

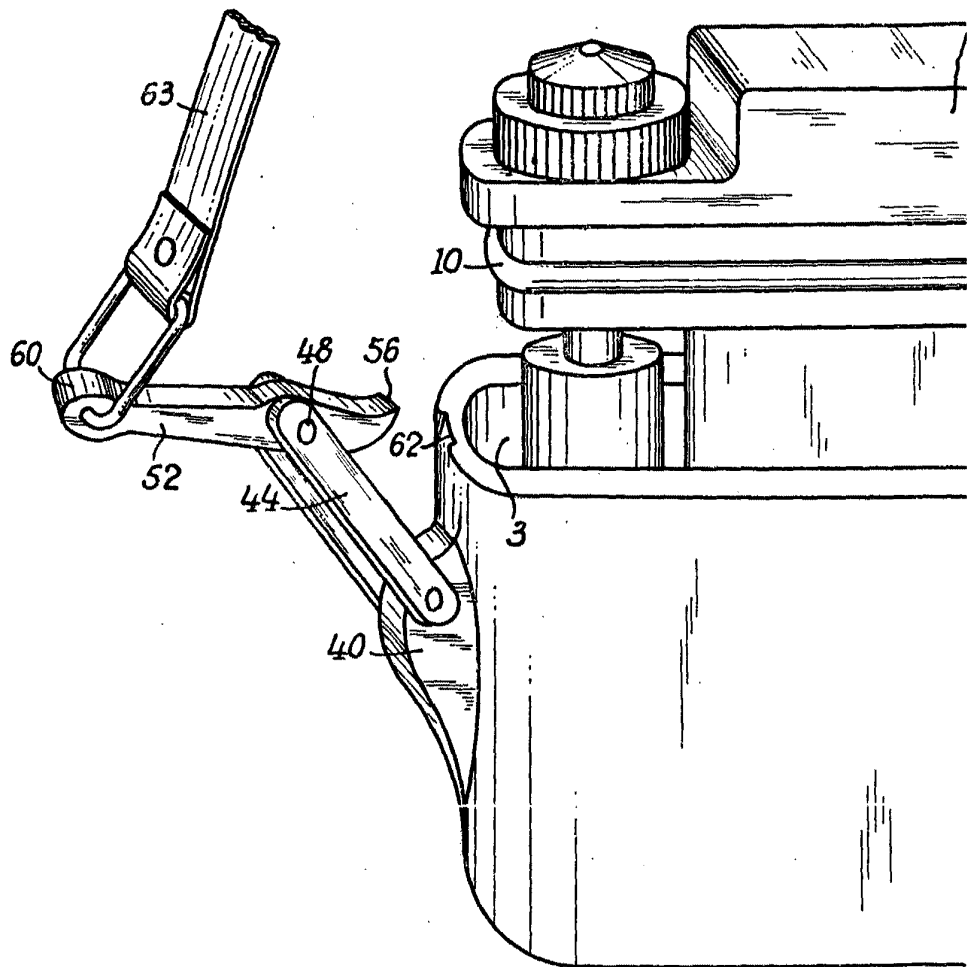
24 MAY. 1962

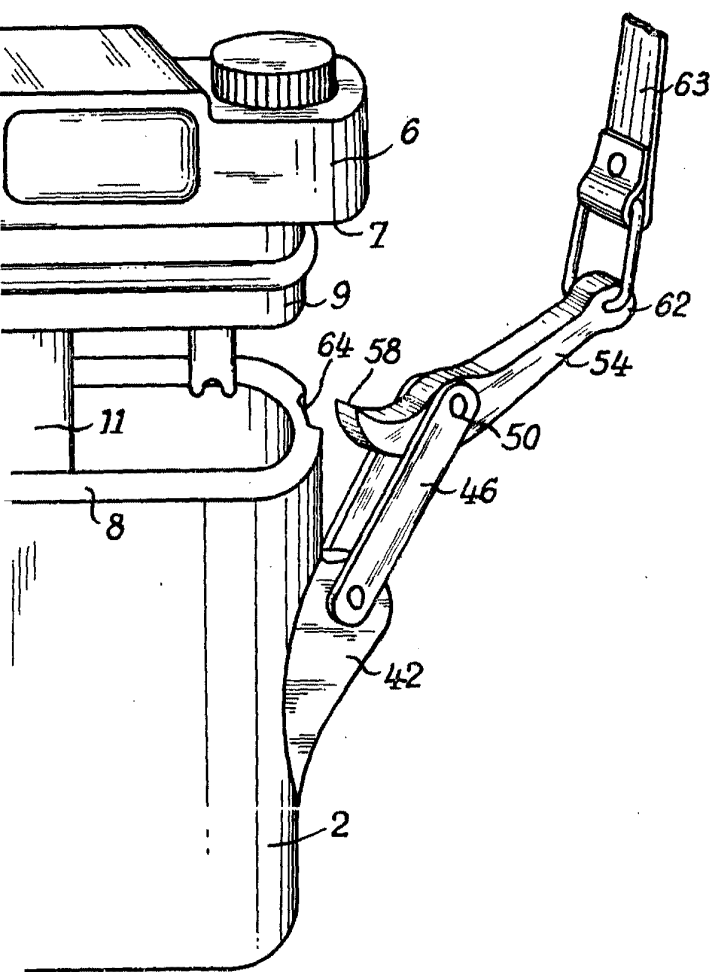
P. A.

Alberto de Ezaburu
Por Poderes

DG/...

VALVE VARIABLE LA SPIROTEC





277004

Alberto de Elzaburu
Por Poder